

624. К 18

Т 43

133870

ТИПОВЫЕ КОНСТРУКЦИИ, ИЗДЕЛИЯ И УЗЛЫ ЗДАНИЙ И СООРУЖЕНИЙ

СЕРИЯ 5.900-7

Сер. 5.900-7

Взм. 4

ОПОРНЫЕ КОНСТРУКЦИИ И СРЕДСТВА КРЕПЛЕНИЯ  
СТАЛЬНЫХ ТРУБОПРОВОДОВ  
ВНУТРЕННИХ САНИТАРНО-ТЕХНИЧЕСКИХ СИСТЕМ

ВЫПУСК 4

ОПОРНЫЕ КОНСТРУКЦИИ И СРЕДСТВА КРЕПЛЕНИЯ ТРУБОПРОВОДОВ К СТЕНАМ  
ПЕРЕКРЫТИЯМ И К ПОЛУ

РАБОЧИЕ ЧЕРТЕЖИ

25206 - 05

ЦЕНА 33-14

ОТПУСКНАЯ ЦЕНА

НА МОМЕНТ РЕАЛИЗАЦИИ

КРОМЕ В СЧЕТ НАКЛАДНОЙ

[stroystandart.info](http://stroystandart.info)

dwg

ТИПОВЫЕ КОНСТРУКЦИИ, ИЗДЕЛИЯ И УЗЛЫ ЗДАНИЙ И СООРУЖЕНИЙ

СЕРИЯ 5.900-7

ОПОРНЫЕ КОНСТРУКЦИИ И СРЕДСТВА КРЕПЛЕНИЯ  
СТАЛЬНЫХ ТРУБОПРОВОДОВ  
ВНУТРЕННИХ САНИТАРНО-ТЕХНИЧЕСКИХ СИСТЕМ

ВЫПУСК 4

ОПОРНЫЕ КОНСТРУКЦИИ И СРЕДСТВА КРЕПЛЕНИЯ ТРУБОПРОВОДОВ К СТЕНАМ  
ПЕРЕКРЫТИЯМ И К ПОЛУ

РАБОЧИЕ ЧЕРТЕЖИ

РАЗРАБОТАНЫ  
ГПКНИИ САНТЕХНИИПРОЕКТ  
ГОССТРОЯ СССР

УТВЕРЖДЕНЫ И ВВЕДЕНЫ  
В ДЕЙСТВИЕ С 1 МАРТА 1992 г.

ГПКНИИ САНТЕХНИИПРОЕКТ  
ГОССТРОЯ СССР

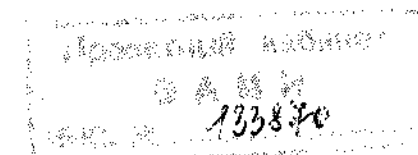
ПРИКАЗ ОТ 31 ОКТЯБРЯ 1991 г. № 50

ГЛАВНЫЙ ИНЖЕНЕР  
ИНСТИТУТА

Л.А. СТЕПАНОВ

ГЛАВНЫЙ ИНЖЕНЕР  
ПРОЕКТА

В.А. СПИЗЯК



© АПП ЦИТП 1992

25206-05 2

ОБОЗНАЧЕНИЕ	НАИМЕНОВАНИЕ	СТР.
А14Б 566. 000	ОПОРА ПОДВИЖНАЯ	6
А14Б 566. 000 СБ	ОПОРА ПОДВИЖНАЯ	7
А14Б 566. 002	ПОДУШКА	8
А14Б 566. 003	ПОПЕРЕЧИНА	
А14Б 567. 000	ОПОРА ПОДВИЖНАЯ	9
А14Б 567. 000 СБ	ОПОРА ПОДВИЖНАЯ	10
А14Б 567. 001	ПОПЕРЕЧИНА	11
А14Б 567. 010	ОПОРА	12
А14Б 567. 004	РЕБРО	13
А14Б 567. 010 СБ	ОПОРА	14
А14Б 567. 003	КОРПУС	15
А14Б 568. 000	ОПОРА ПОДВИЖНАЯ	16
А14Б 568. 000 СБ	ОПОРА ПОДВИЖНАЯ	17
А14Б 568. 001	ХОМУТ	18
А14Б 568. 010	КРОНШТЕЙН	
А14Б 568. 010 СБ	ОПОРА ПОДВИЖНАЯ	19

ОБОЗНАЧЕНИЕ	НАИМЕНОВАНИЕ	СТР.
А14Б 569. 000	ОПОРА ПОДВИЖНАЯ	20
А14Б 569. 000 СБ	ОПОРА ПОДВИЖНАЯ	21
А14Б 568. 001	КОСЫНКА	22
А14Б 569. 010	КРОНШТЕЙН	
А14Б 569. 010 СБ	КРОНШТЕЙН	23
А14Б 569. 001	ПОПЕРЕЧИНА	24
А14Б 570. 000	ОПОРА ПОДВИЖНАЯ	25
А14Б 570. 010	КРОНШТЕЙН	
А14Б 570. 000 СБ	ОПОРА ПОДВИЖНАЯ	26
А14Б 570. 010 СБ	КРОНШТЕЙН	27
А14Б 571. 000	ОПОРА ПОДВИЖНАЯ ДВУХРЯДНАЯ	28
А14Б 571. 000 СБ	ОПОРА ПОДВИЖНАЯ ДВУХРЯДНАЯ	29

				5.900. - 7.4						
ИЗМ.	ЛИСТ	№ ДОКУМ.	ПОДП.	ДАТА	СОДЕРЖАНИЕ			ЛИТ.	ЛИСТ	ЛИСТОВ
РАЗРАБ.	БЕЛЯДСКАЯ	СЛ						И	1	4
ПРОВ.	КОУЛНИК									
НАЧ. ГР.	КРУПНИК									
Н. КАНТЯ	ЛЕНТЕС									
УТВ.	СЛИБАК				САНТЕХНИИПРОЕКТ					

ОБОЗНАЧЕНИЕ	НАИМЕНОВАНИЕ	СТР.
A14B 571.001	ПОПЕРЕЧИНА	30
A14B 572.000	ОПОРА ПОДВИЖНАЯ ДВУХРЯДНАЯ	
A14B 572.000 СБ	ОПОРА ПОДВИЖНАЯ ДВУХРЯДНАЯ	31
A14B 573.000	ОПОРА ПОДВИЖНАЯ ДВУХРЯДНАЯ	32
A14B 573.000 СБ	ОПОРА ПОДВИЖНАЯ ДВУХРЯДНАЯ	33
A14B 573.010	КРОИШТЕЙН	34
A14B 574.000	ОПОРА ПОДВИЖНАЯ ДВУХРЯДНАЯ	
A14B 573.010 СБ	КРОИШТЕЙН	36
A14B 574.000 СБ	ОПОРА ПОДВИЖНАЯ ДВУХРЯДНАЯ	37
A14B 574.010	КРОИШТЕЙН	38
A14B 574.010 СБ	КРОИШТЕЙН	39
A14B 575.000	ОПОРА ПОДВИЖНАЯ ДВУХРЯДНАЯ	40
A14B 575.000 СБ	ОПОРА ПОДВИЖНАЯ ДВУХРЯДНАЯ	42
A14B 575.010	КРОИШТЕЙН	44
A14B 575.010 СБ	КРОИШТЕЙН	45
A14B 576.000	ОПОРА ПОДВИЖНАЯ ТРЕХРЯДНАЯ	46

ОБОЗНАЧЕНИЕ	НАИМЕНОВАНИЕ	СТР.
A14B 576.000 СБ	ОПОРА ПОДВИЖНАЯ ТРЕХРЯДНАЯ	47
A14B 576.010	КРОИШТЕЙН	48
A14B 585.001	ПОПЕРЕЧИНА	
A14B 576.010 СБ	КРОИШТЕЙН	49
A14B 577.000	ОПОРА ПОДВИЖНАЯ ТРЕХРЯДНАЯ	50
A14B 577.000 СБ	ОПОРА ПОДВИЖНАЯ ТРЕХРЯДНАЯ	51
A14B 578.000	ОПОРА ПОДВИЖНАЯ ТРЕХРЯДНАЯ	52
A14B 578.000 СБ	ОПОРА ПОДВИЖНАЯ ТРЕХРЯДНАЯ	53
A14B 578.010	КРОИШТЕЙН	54
A14B 578.001	КОСЫНКА	
A14B 578.010 СБ	КРОИШТЕЙН	55
A14B 579.000	ОПОРА ПОДВЕСНАЯ	56
A14B 579.003	УШКВ	57
A14B 579.000 СБ	ОПОРА ПОДВЕСНАЯ	58
A14B 579.001	ТЯГА	59

№ ПОЛ. ПОСЛ. И ДАТА  
 № ДОК. ПОЛ. И ДАТА  
 № ДОК. ПОЛ. И ДАТА  
 № ДОК. ПОЛ. И ДАТА

№ ДОК.	№ ДОК.	№ ДОК.	№ ДОК.	№ ДОК.
ПОЛ.	ПОЛ.	ПОЛ.	ПОЛ.	ПОЛ.
ДАТА	ДАТА	ДАТА	ДАТА	ДАТА

5.900 - 7.4

25206-05 4 ФОРМАТ А3

Лист  
2



ОБОЗНАЧЕНИЕ	НАИМЕНОВАНИЕ	СТР.
A14Б579.002	Тяга	60
A14Б579.005	Полухомут	61
A14Б580.000	Опора подвесная	62
A14Б579.004	Серьга	63
A14Б580.000СБ	Опора подвесная	64
A14Б581.000	Опора подвесная	65
A14Б581.000СБ	Опора подвесная	67
A14Б581.001	Пластина	68
A14Б581.002	Шпилька	
A14Б581.010	Опора	69
A14Б581.010СБ	Опора	
A14Б582.000	Опора подвесная	70
A14Б582.002	Упор	71
A14Б582.000СБ	Опора подвесная	72
A14Б582.001	Полухомут	73
A14Б583.000	Опора подвесная	74

ОБОЗНАЧЕНИЕ	НАИМЕНОВАНИЕ	СТР.
A14Б580.001	Прошина	75
A14Б583.000СБ	Опора подвесная	76
A14Б584.000	Опора подвесная	77
A14Б584.000СБ	Опора подвесная	79
A14Б585.000	Опора подвесная	80
A14Б585.000СБ	Опора подвесная двухрядная	81
A14Б585.010	Балка	82
A14Б585.010	Балка	
A14Б586.000	Опора подвесная двухрядная	83
A14Б586.000СБ	Опора подвесная двухрядная	84
A14Б587.000	Опора подвесная двухрядная	85
A14Б587.000СБ	Опора подвесная двухрядная	86
A14Б588.000	Траверса для крепления трубопроводов трехрядная	87
A14Б588.000СБ	Траверса для крепления трубопроводов трехрядная	88

ИЗМ.	ЛИСТ	№ ДОКУМ.	ПОДП.	ДАТА

5.900. - 7. 4

ЛИСТ  
3

КОПИРОВАЛ: 25206-05 5 ФОРМАТ А3

ОБОЗНАЧЕНИЕ	НАИМЕНОВАНИЕ	СТР.
А 14Б 588.010	БАЛКА	89
А 14Б 588.010 СБ	БАЛКА	
А 14Б 589.000	ТРАВЕРСА ДЛ. КРЕПЛЕНИЯ ТРУБОПРОВОДОВ ЧЕТЫРЕХРЯНАЯ	90
А 14Б 589.000 СБ	ТРАВЕРСА ДЛ. КРЕПЛЕНИЯ ТРУБОПРОВОДОВ ЧЕТЫРЕХРЯНАЯ	91
А 14Б 589.010	БАЛКА	92
А 14Б 589.010 СБ	БАЛКА	
А 14Б 590.000	ОПОРА ПОДВИЖНАЯ	93
А 14Б 590.000 СБ	ОПОРА ПОДВИЖНАЯ	94
А 14Б 585.002	НАКЛАДКА	95
А 14Б 590.001	ПОПЕРЕЧИНА	
А 14Б 591.000	СТОЙКА ОПОРНАЯ	96
А 14Б 591.000 СБ	СТОЙКА ОПОРНАЯ	97
А 14Б 591.001	НАКЛАДКА	98
А 14Б 591.002	ПЛИТА	

ОБОЗНАЧЕНИЕ	НАИМЕНОВАНИЕ	СТР.
А 14Б 591.003	КОСЫНКА	99
А 14Б 591.004	ТРУБА	
А 14Б 592.000	ОПОРА ПОД ОТВОД	100
А 14Б 592.000 СБ	ОПОРА ПОД ОТВОД	
А 14Б 593.000	ОПОРА ДЛЯ ВЕРТИКАЛЬНОГО ТРУБОПРОВОДА	101
А 14Б 593.000 СБ	ОПОРА ДЛЯ ВЕРТИКАЛЬНОГО ТРУБОПРОВОДА	102
А 14Б 592.001	СТОЙКА	103
А 14Б 593.001	ПЛИТА	
А 14Б 594.000	ГИЛЬЗА ДЛЯ ПРОХОДА ТРУБ ЧЕРЕЗ ПЕРЕКРЫТИЕ	104
А 14Б 594.000 СБ	ГИЛЬЗА ДЛЯ ПРОХОДА ТРУБ ЧЕРЕЗ ПЕРЕКРЫТИЕ	105
А 14Б 594.001	КОНУС	106
А 14Б 594.002	ЛАПА	
А 14Б 594.003	ТРУБА	107

ЧИС. № ПОДЛ. ПОЛП. И ДАТА  
 ЧИС. № ПОДЛ. ПОЛП. И ДАТА  
 ЧИС. № ПОДЛ. ПОЛП. И ДАТА

ЧИС. № ПОДЛ. ПОЛП. И ДАТА	ЧИС. № ПОДЛ. ПОЛП. И ДАТА	ЧИС. № ПОДЛ. ПОЛП. И ДАТА	ЧИС. № ПОДЛ. ПОЛП. И ДАТА
---------------------------	---------------------------	---------------------------	---------------------------

5.900 - 7.4

ФОРМ	ЗОНА	ПОЗ.	ОБОЗНАЧЕНИЕ	НАИМЕНОВАНИЕ	КОЛ. НА ИСПОЛН. А14Б 566.000 -			ПРИМЕЧАНИЕ
					01	02	03	
			А14Б 566.000 СБ	СБОРОЧНЫЙ ЧЕРТЕЖ	×	×	×	
				<u>ДЕТАЛИ</u>				
А4		1	А14Б 566.001	ХОМУТ	1			
			-01	ХОМУТ	1			
			-02	ХОМУТ	1			
			-03	ХОМУТ		1		
А4		2	А14Б 566.002	ПОДУШКА	1			
			-01	ПОДУШКА	1			
			-02	ПОДУШКА		1		
			-03	ПОДУШКА			1	

А14Б 566.000

ОПОРА  
ПОДВИЖНАЯ.

ИЗМ. ЛИСТ № ДОКУМ ПОДП. ДАТА  
РАЗРАБ. БЕЛЯВСКАЯ  
ПРОВ. КРУПНИК Ю.Г.  
РОК. ГР. КРУПНИК Ю.Г.  
И. КОМП. ЛЕЯТЕС В.  
УТВ. СПАВЯК

ЛИСТ

1

2

САНТЕХНИПРОЕКТ

ФОРМАТ А4

КОПИРОВАЛ:

ИМВ. № ПОДП. И ДАТА ВЗАИМН. ИМВ. № ДУБЛ. ПОДП. И ДАТА

ФОРМ	ЗОНА	ПОЗ.	ОБОЗНАЧЕНИЕ	НАИМЕНОВАНИЕ	КОЛ. НА ИСПОЛН. А14Б 566.000 -			ПРИМЕЧАНИЕ
					01	02	03	
А3		3	А14Б 566.003	ПОПЕРЕЧНИКА	1			
			-01	ПОПЕРЕЧНИКА	1			
			-02	ПОПЕРЕЧНИКА		1		
			-03	ПОПЕРЕЧНИКА			1	
				СТАНДАРТНЫЕ ИЗДЕЛИЯ				
				ГАЙКИ ГОСТ 5915-70				
		4	М10-6Н.5		4			
			М12-6Н.5		4	4	4	

А14Б 566.000

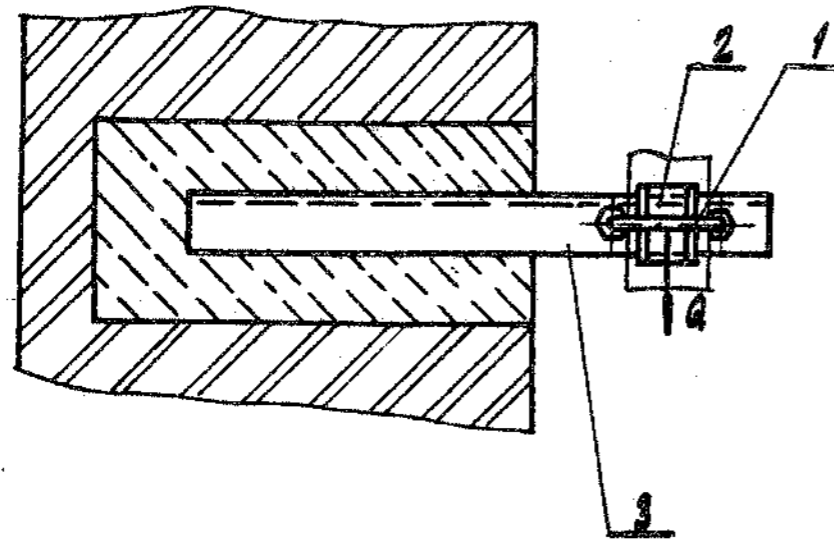
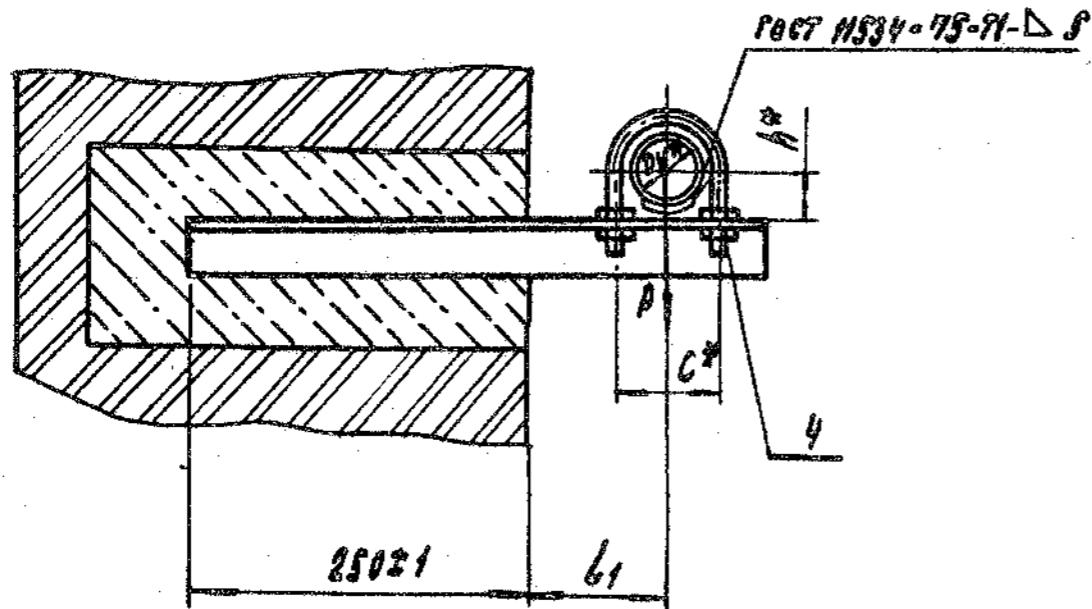
ИЗМ. ЛИСТ № ДОКУМ ПОДП. ДАТА

КОПИРОВАЛ:

ФОРМАТ А4

ЛИСТ

2



Обозначение	Условный проход Ду, мм	Допускаемые нагрузки, кгс		Размеры, мм			Масса, кг
		вертик	горизон.	L*	L1	h*	
А14Б 566.000	50	40	12	70	100±1	32	1,21
-01	65	56	17	90	120±1	41	1,41
-02	80	72	22	106	130±1	48	1,63
-03	100	120	36	122	140±1	57	2,02

\* Размеры для справок

				А14Б 566.000 СБ		
				Опора подвижная		ЛИТ. МАССА ЛИСТОВ
						СМ. ТАБЛ. —
						ЛИСТ ЛИСТОВ /
						САМТЕХНИПРОЕКТ
Изм.	Лист	ИЗДАЮМ.	ПОДП.	ДАТА		
РАЗРАБ.	БЕЛОВАСКАЯ	САТ				
ПРОВ.	КРУПНИК	ВД				
НАЧ.ГР.	КРУПНИК	ВД				
Н.КОНТР.	ЛЕЙТЕС	М				
УТВ.	СПИВАК					





№	НАИМЕНОВАНИЕ	КОЛ. НА ИСПОЛН. АИЧБ 567. 000-							ПРИМЕЧАНИЕ
		01	02	03	04	05	06	07	
	ДОКУМЕНТАЦИЯ								
01	АИЧБ 567. 000 СБ								
	СБОРОЧНЫЕ ЧЕРТЕЖИ								
	СБОРОЧНЫЕ БАЛНИЦЫ								
04	1 АИЧБ 567. 010	1							
	ОПОРА		1						
	-01 ОПОРА			1					
	-02 ОПОРА				1				
	-03 ОПОРА					1			
	-04 ОПОРА						1		
	-05 ОПОРА							1	
	-06 ОПОРА								1
	-07 ОПОРА								

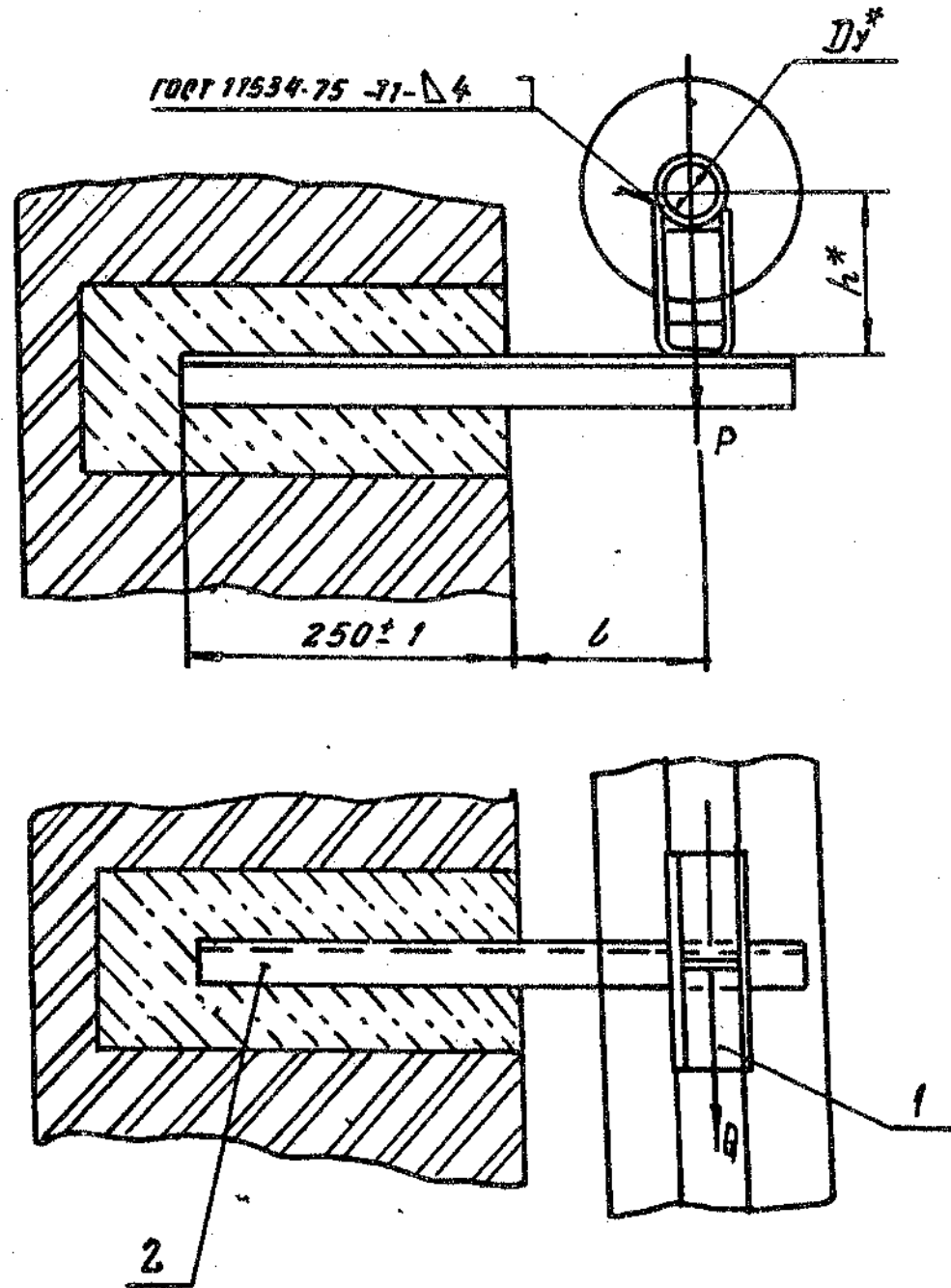
ИМ.	ИНСТ.	№ ДОКУМ.	ПОДП.	ДАТА
РАЗРАБ.		БЕЛЯВСКАЯ	<i>[Signature]</i>	
ПРОБ.		КРУПНИК	<i>[Signature]</i>	
РУК. ГРУП.		КРУПНИК	<i>[Signature]</i>	
И. КОНТР.		ЛЕЙТЕС	<i>[Signature]</i>	
УТВ.		СПИВАК	<i>[Signature]</i>	

АИЧБ 567. 000  
 ОПОРА  
 ПОД В И Ж Е Н А Я  
 КОПИРОВАЛ  
 ФОРМАТ АУ

№	НАИМЕНОВАНИЕ	КОЛ. НА ИСПОЛН. АИЧБ 567. 000-							ПРИМЕЧАНИЕ
		01	02	03	04	05	06	07	
	ЛЕЖАКИ								
02	АИЧБ 567. 001	1							
	ПОПЕРЕЧНИК		1						
	-01 ПОПЕРЕЧНИК			1					
	-02 ПОПЕРЕЧНИК				1				
	-03 ПОПЕРЕЧНИК					1			

АИЧБ 567. 000  
 ПОД В И Ж Е Н А Я  
 КОПИРОВАЛ  
 ФОРМАТ АУ





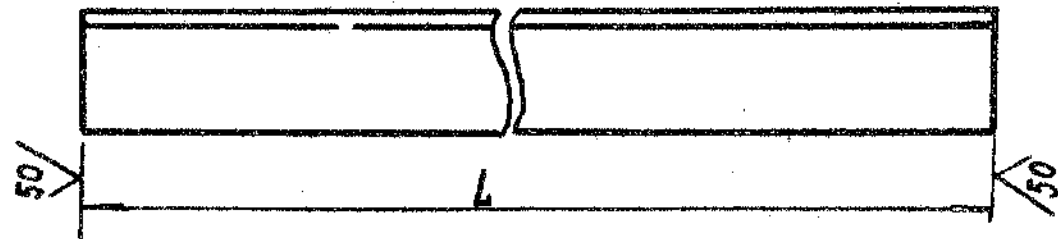
Обозначение	Условный проход, $D_{y}^*$ , мм	Допускаемые нагрузки, кгс		Размеры, мм		Масса, кг
		Вертикал	Горизонт	l	h*	
А 146 567.000	50	51	15	150 ± 1	129	2,23
-01					179	2,67
-02	65	78	23	160 ± 1	138	3,00
-03					188	3,40
-04	80	107	32	185 ± 1	145	3,03
-05					195	3,47
-06	100	157	47	195 ± 1	154	4,70
-07					204	5,20

\* РАЗМЕРЫ ДЛЯ СПРАВОК

А 146 567.000 СБ					
Лист	№ докум.	Подп.	Дата	Лит.	Масса
Разраб.	Белявская	СВ		М	см-таба.
Пров.	Крупник	СВ		Листов 1	
Нач. гр.	Крупник	СВ		Листов 1	
Гл. спец.				Сантехнипроект	
Н. конт.	Лейтес	СВ			
Утвер.	Спвак	СВ			

А14Б567.001

✓(✓)



ПРОДОЛЖЕНИЕ

ОБОЗНАЧЕНИЕ	L, мм	МАТЕРИАЛ	МАССА, кг
А14Б 567.001	460-1,55	УГОЛОК $\frac{35 \times 4}{\text{Ст. 3}}$ ГОСТ 8509-86 / ГОСТ 535-88	1,0
- 01	470-1,55	УГОЛОК $\frac{50 \times 4}{\text{Ст. 3}}$ ГОСТ 8509-86 / ГОСТ 535-88	1,5
- 02	490-1,55	УГОЛОК $\frac{50 \times 5}{\text{Ст. 3}}$ ГОСТ 8509-86 / ГОСТ 535-88	1,84
- 03	525-1,75	УГОЛОК $\frac{63 \times 5}{\text{Ст. 3}}$ ГОСТ 8509-86 / ГОСТ 535-88	2,52
- 04	122-1,0	УГОЛОК $\frac{36 \times 4}{\text{Ст. 3}}$ ГОСТ 8509-86 / ГОСТ 535-88	0,23
- 05	150-1,0	УГОЛОК $\frac{50 \times 5}{\text{Ст. 3}}$ ГОСТ 8509-86 / ГОСТ 535-88	0,56
- 06	225-1,15	УГОЛОК $\frac{75 \times 5}{\text{Ст. 3}}$ ГОСТ 8509-86 / ГОСТ 535-88	1,27
- 07	160-1,0	УГОЛОК $\frac{36 \times 4}{\text{Ст. 3}}$ ГОСТ 8509-86 / ГОСТ 535-88	0,34
- 08	190-1,15	УГОЛОК $\frac{50 \times 4}{\text{Ст. 3}}$ ГОСТ 8509-86 / ГОСТ 535-88	0,41
- 09	210-1,15	УГОЛОК $\frac{50 \times 4}{\text{Ст. 3}}$ ГОСТ 8509-86 / ГОСТ 535-88	0,79
- 10	225-1,15	УГОЛОК $\frac{75 \times 5}{\text{Ст. 3}}$ ГОСТ 8509-86 / ГОСТ 535-88	0,83
- 11	260-1,3	УГОЛОК $\frac{75 \times 5}{\text{Ст. 3}}$ ГОСТ 8509-86 / ГОСТ 535-88	1,51
- 12	200-1,15	УГОЛОК $\frac{50 \times 5}{\text{Ст. 3}}$ ГОСТ 8509-86 / ГОСТ 535-88	0,75

ОБОЗНАЧЕНИЕ	L, мм	МАТЕРИАЛ	МАССА, кг
А14Б 567.001-13	300-1,3	УГОЛОК $\frac{50 \times 5}{\text{Ст. 3}}$ ГОСТ 8509-86 / ГОСТ 535-88	1,13
- 14	830-2,3	УГОЛОК $\frac{63 \times 5}{\text{Ст. 3}}$ ГОСТ 8509-86 / ГОСТ 535-88	4,0
- 15	870-2,3	УГОЛОК $\frac{75 \times 5}{\text{Ст. 3}}$ ГОСТ 8509-86 / ГОСТ 535-88	5,04
- 16	135-1,0	УГОЛОК $\frac{45 \times 4}{\text{Ст. 3}}$ ГОСТ 8509-86 / ГОСТ 535-88	0,36
- 17	189-1,15	УГОЛОК $\frac{63 \times 5}{\text{Ст. 3}}$ ГОСТ 8509-86 / ГОСТ 535-88	0,91
- 18	300-1,3	УГОЛОК $\frac{45 \times 4}{\text{Ст. 3}}$ ГОСТ 8509-86 / ГОСТ 535-88	0,82
- 19	350-1,4	УГОЛОК $\frac{50 \times 5}{\text{Ст. 3}}$ ГОСТ 8509-86 / ГОСТ 535-88	1,3
- 20	385-1,4	УГОЛОК $\frac{63 \times 5}{\text{Ст. 3}}$ ГОСТ 8509-86 / ГОСТ 535-88	1,85
- 21	250-1,15	УГОЛОК $\frac{50 \times 5}{\text{Ст. 3}}$ ГОСТ 8509-86 / ГОСТ 535-88	0,94
- 22	350-1,4	УГОЛОК $\frac{50 \times 5}{\text{Ст. 3}}$ ГОСТ 8509-86 / ГОСТ 535-88	1,31
- 23	100-0,87	УГОЛОК $\frac{25 \times 3}{\text{Ст. 3}}$ ГОСТ 8509-86 / ГОСТ 535-88	0,7

					А14Б 567.001			
ИЗМ.	ЛИСТ	№ ДОКУМ.	ПОДП.	ДАТА	ПОПЕРЕЧИНА	ЛИТ.	МАССА	МАСШТАБ
РАЗРАБ.	БЕЛЯВСКАЯ					И	СМ.	—
ПРОВ.	КРУПНИК					ЛИСТ	ТАБЛ.	—
НАЧ. ГР.	КРУПНИК					ЛИСТОВ	1	
Н. КОНТР.	ЛЕНТЕС					САНТЕХНИПРОЕКТ		
УТВ.	СПИВАК							



ОБОЗНАЧЕНИЕ	НАИМЕНОВАНИЕ	КОЛ. НА ИСПОЛН. А14Б 567.010 -						ПРИМЕЧАНИЕ
		10	11	12	13	14	15	
А3	А14Б 567.010СБ							
	ДОКУМЕНТАЦИЯ							
	СБОРОЧНЫЙ ЧЕРТЕЖ							
	ДЕТАЛИ							
А3	1 А14Б 567.003 - 08							
	- 09							
	- 10							
	- 11							
	- 12							
	- 13							
А4	2 А14Б 567.004 - 04							
	- 05							
	- 06							
	- 07							

Лист 3  
А14Б 567.010  
КОПИРОВАЛ: ФОРМАТ АЧ

13

А14Б 567.004

Рис.1

Рис.2

ОСТАЛЬНОЕ - СМ. РИС.1

ОБОЗНАЧЕНИЕ	Рис.	РАЗМЕРЫ, мм.		МАТЕРИАЛ	МАССА, кг.
		Л	Н		
А14Б 567.004	1	49	80	Лист 3 ГОСТ 19903-74 ОК 3608 ГОСТ 16523-89	0,09
-01			130		0,15
-02		94	80		0,18
-03			130		0,29
-04		92	80		0,23
-05			130		0,37
-06		2	182		96
-07			146	0,83	

НЕУКАЗАННЫЕ ПРЕДЕЛЬНЫЕ ОТКЛОНЕНИЯ РАЗМЕРОВ h14.

ИЗМ. Лист	№ ДОКУМ.	ПОДП.	ДАТА
РАЗРАБ.	БЕЛДВСКАЯ	ВМ	
ПРОВ.	КРУПНИК	ВМ	
ИЗЧ. ГР.	КРУПНИК	ВМ	
ГЛ. СПЕЦ.			
В КОМП.	ЛЕЙТЕС	ВМ	
УТВ.	СЛИВАК	ВМ	

А14Б 567.004	
РЕБРО	Лист 1 Масса Масштаб См. табл.
См. табл.	Сантехпроект

КОПИРОВАЛ: 25206-05 14 ФОРМАТ АЧ

Рис. 1

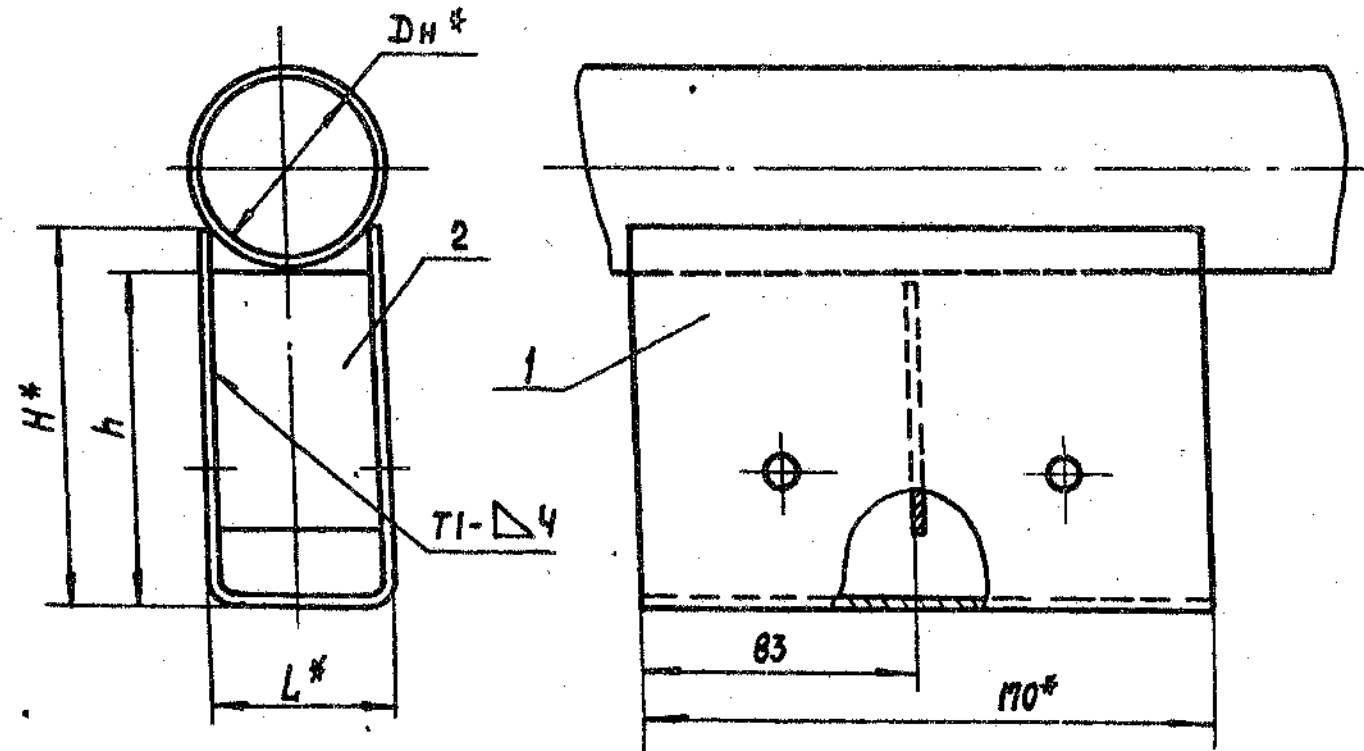
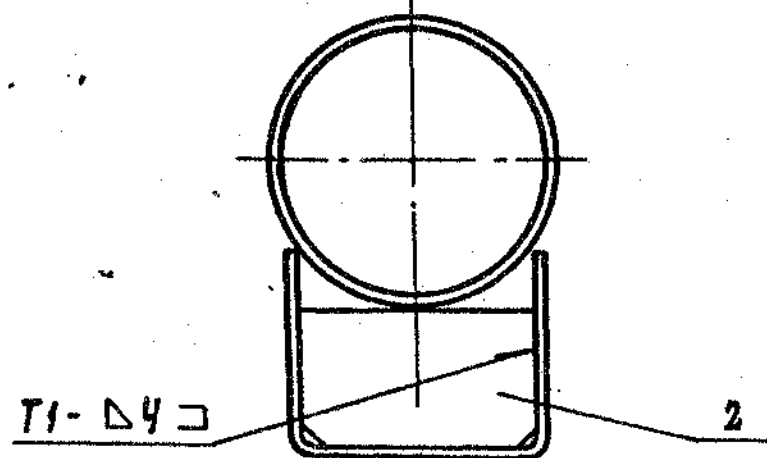


Рис. 2

Остальное - см. рис. 1



Обозначение	Рис.	РАЗМЕРЫ, мм				МАССА, кг	
		Дн*	L*	H*	h		
А14Б567.010	1	60	55	115	100	1,20	
-01				165	150	1,66	
-02				76	110	100	1,16
-03					160	150	1,63
-04				89	110	100	1,16
-05		160	150	1,63			
-06		108	100	130	100	1,59	
-07				180	150	2,10	
-08				133	120	100	1,51
-09					170	150	2,02
-10				159	115	100	1,94
-11		165	150	2,61			
-12		2	190	150	100	3,10	
-13				200	150	3,92	
-14				138	100	2,97	
-15	188			150	3,79		

1.\* РАЗМЕРЫ ДЛЯ СПРАВОК.

2.  $\pm \frac{t_2}{2}$

3. СВАРНЫЕ ШВЫ ПО ГОСТ 5264-80.

				А14Б 567.010 СБ				
ИЗМ.	ЛИСТ	№ ДОКУМ.	ПОДП.	ДАТА	ОПОРА	ЛИТ.	МАССА	МАСШТАБ
РАЗРАБ.	БЕЛЯВСКАЯ					И	СМ.	
ПРОВ.	КРУПНИК					ТАБЛ.		
НАЧ. ГР.	КРУПНИК					ЛИСТ	ЛИСТОВ	1
ГЛ. СПЕЦ.					САНТЕХНИПРОЕКТ			
Н. КОНТР.	ЛЕНТЕС							
УТВ.	СПИВАС							





ФОРМА	ЗОНА	№З	ОБОЗНАЧЕНИЕ	НАИМЕНОВАНИЕ	КОЛ. НА КТОРН. АИЧБ 568. 000 -				ПРИМЕЧАНИЕ
					- 01	02	03	04	
				ДОКУМЕНТАЦИЯ					
			АИЧБ 568. 000 СБ	БОРОЧНЫЙ ЧЕРТЕЖ	×	×	×	×	
				БОРОЧНЫЙ ЧЕРТЕЖ					
		1	АИЧБ 568. 010	КРОНШТЕЙН	1				
			-01	КРОНШТЕЙН		1			
			-02	КРОНШТЕЙН		1			
			-03	КРОНШТЕЙН			1		
			-04	КРОНШТЕЙН				1	
				ВЕТАЛИ					
		2	АИЧБ 568. 001	ЗДАНИЕ	1				

АИЧБ 568. 000

ОПОРА  
ПЛАВНИЖНАЯ

АНСТ. АИСТ. АИСТОВ  
И 1 2  
САНТЕХНИПРОЕКТ

КОПИРОВАЛ

ФОРМА	ЗОНА	№З	ОБОЗНАЧЕНИЕ	НАИМЕНОВАНИЕ	КОЛ. НА КТОРН. АИЧБ 568. 000 -				ПРИМЕЧАНИЕ
					- 01	02	03	04	
		2	АИЧБ 568. 001 - 01	ХОМУТ	1				
			-02	ХОМУТ		1			
			-03	ХОМУТ			1		
			-04	ХОМУТ				1	
		3	АИЧБ 568. 002	ПОДУШКА	1				
			-01	ПОДУШКА		1			
			-02	ПОДУШКА			1		
			-03	ПОДУШКА				1	
			-04	ПОДУШКА				1	
				СТАНДАРТНЫЕ КОДЕЛИЯ					
				ТАБЛИЦА ПОСТ 5915-70					
		4	М10 - 6Н.5		4				
			М12 - 6Н.5		4	4			
			М16 - 6Н.5				4		

АИЧБ 568. 000

АНСТ. АИСТОВ  
И 2  
САНТЕХНИПРОЕКТ

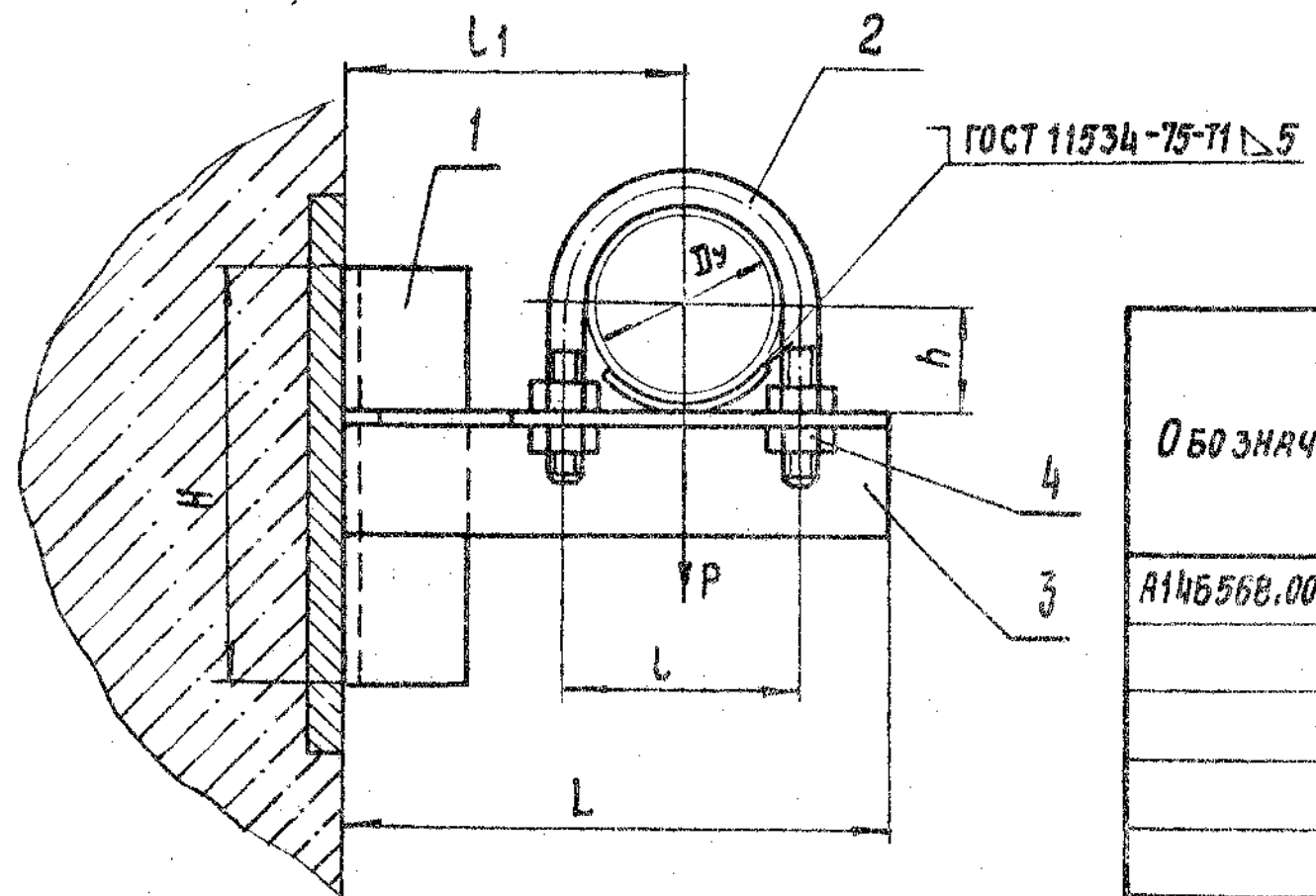
КОПИРОВАЛ

А14Б 568.000СБ

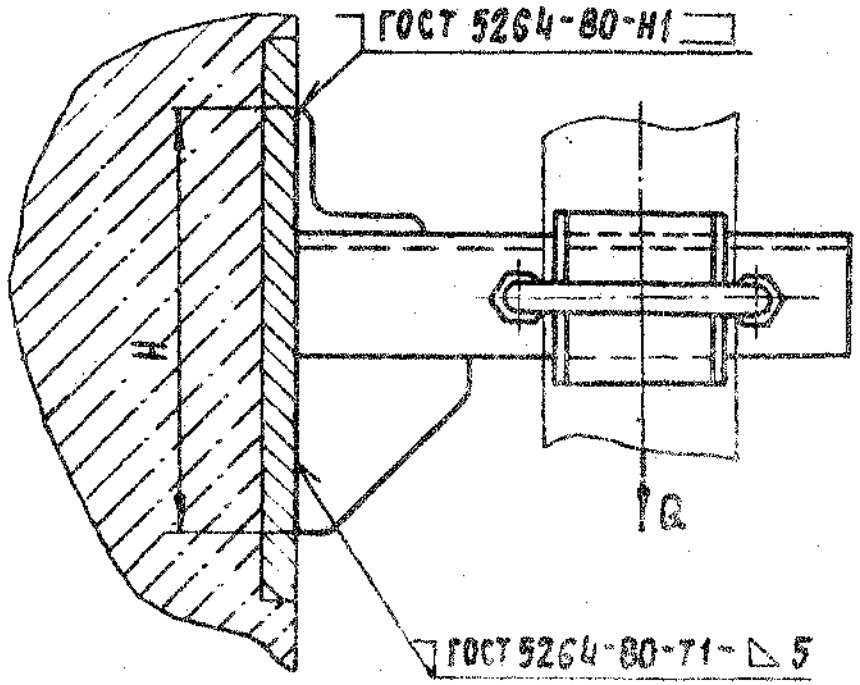
ВЫПУСК 4

СЕРИЯ Б.УУУ - 1

ИЗМ. ЛИСТ. КОЛ-ВО ЛИСТОВ. ПОДПИСАНИЕ. ДАТА. КОЛ-ВО КОПИЙ. КОЛ-ВО КОПИЙ. КОЛ-ВО КОПИЙ.



ОБОЗНАЧЕНИЕ	УСЛОВНЫЙ ПРОХОД Dφ, мм	ДОПУСКАЕМЫЕ НАГРУЗКИ, КГ		РАЗМЕРЫ, мм					МАССА, КГ
		ВЕРТИКАЛЬН	ГОРИЗОНТАЛЬН	L	L	L1	H	h	
А14Б568.000	50	40	12	160	70	100	122	32	0,94
- 01	65	56	17	190	90	120		41	1,13
- 02	80	72	22	210	106	130	150	48	1,92
- 03	100	120	36	225	122	140		57	2,04
- 04	125	175	52	260	150	155	225	70	4,1



РАЗМЕРЫ ДЛЯ СПРАВОК

Проектный кабинет  
**ВАМИ**  
ИНВ. № 1338820

				А14Б 568.000СБ			
ИЗМ. ЛИСТ	№ ДОКУМ.	ПОДП.	ДАТА	ОПОРА ПОДВИЖНАЯ	ЛИСТ	МАССА	ИЗДЕЛИЕ
РАЗРАБ.	БЕЛЯВСКАЯ	<i>[Signature]</i>			И	СМ.	—
ПРОВ.	КРУПНИК	<i>[Signature]</i>			ТАБЛ		
НАЧ. ГР.	КРУПНИК	<i>[Signature]</i>			ЛИСТ	ЛИСТОВ	1
И. СПЕЦ.					САНТЕХНИПРОЕКТ		
И. МОНТР.	ЛЕЙТЕС	<i>[Signature]</i>					
УТВ.	САНВАН	<i>[Signature]</i>					

КОЛ. НА ИСПОЛ.	A 146 566.010 -				ПРИМЕЧАНИЕ
	01	02	03	04	
	ДОКУМЕНТАЦИЯ				
	СБОРОЧНЫЙ ЧЕРТЕЖ				
	ДЕТАЛИ				
1	A 146 567.001	-04	ПОПЕРЕЧИНА	1	
		-05	ПОПЕРЕЧИНА	1	
		-06	ПОПЕРЕЧИНА	1	
2		-07	ПОПЕРЕЧИНА	1	
		-08	ПОПЕРЕЧИНА	1	
		-09	ПОПЕРЕЧИНА	1	
		-10	ПОПЕРЕЧИНА	1	
		-11	ПОПЕРЕЧИНА	1	
3	A 146 568.001		КОСЫНКА	1	
		-01	КОСЫНКА	1	

A 146 566.010

КРОМШТЕЙН

ЛИТ	ЛИСТ	ЛИСТОВ
И		1


САНТЕХНИПРОЕКТ

ФОРМАТ А4

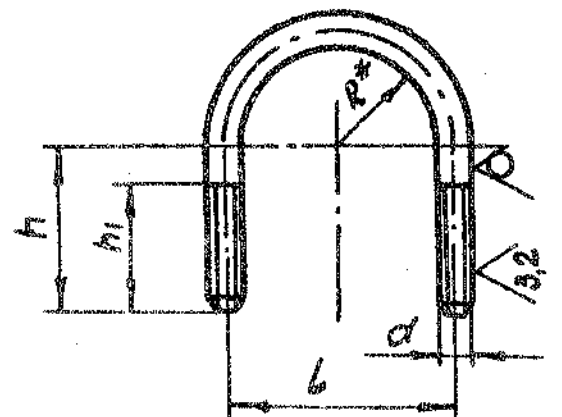
КОПИРОВАЯ

ИЗМ.	ЛИСТ	№ ДОКУМ.	ПОДП.	ДАТА
		БЕЛЯВСКАЯ		
		КРУПНИК		
		КРУПНИК		
		ЛЕЙТЕС		
		СПИВАК		

12,5



A 146 566.001



ОБОЗНАЧЕНИЕ	РАЗМЕРЫ, мм					МАТЕРИАЛ	МАССА КГ
	L	h	h1	R*	d		
A 146 566.001	70	50	40	29	M10-6g	Круг 10 ГОСТ 2590-88 Ст.3 ГОСТ 535-88	0,037
-01	90	65		38			0,170
-02	106	70	50	45	M12-6g	Круг 12 ГОСТ 2590-88 Ст.3 ГОСТ 535-88	0,190
-03	122	95		54			0,230
-04	150	100	55	67	M16-6g	Круг 16 ГОСТ 2590-88 Ст.3 ГОСТ 535-88	0,410
-05	180	110		80			0,480
-06	242	150	75	110	M20-6g	Круг 20 ГОСТ 2590-88 Ст.3 ГОСТ 535-88	1,130
-07	298	175		157			1,270

1\* РАЗМЕР ДЛЯ СПРАВКИ  
2. h14; ±  $\frac{t_2}{2}$

A 146.566.001

КОМУТ

СМ. ТАБЛ.

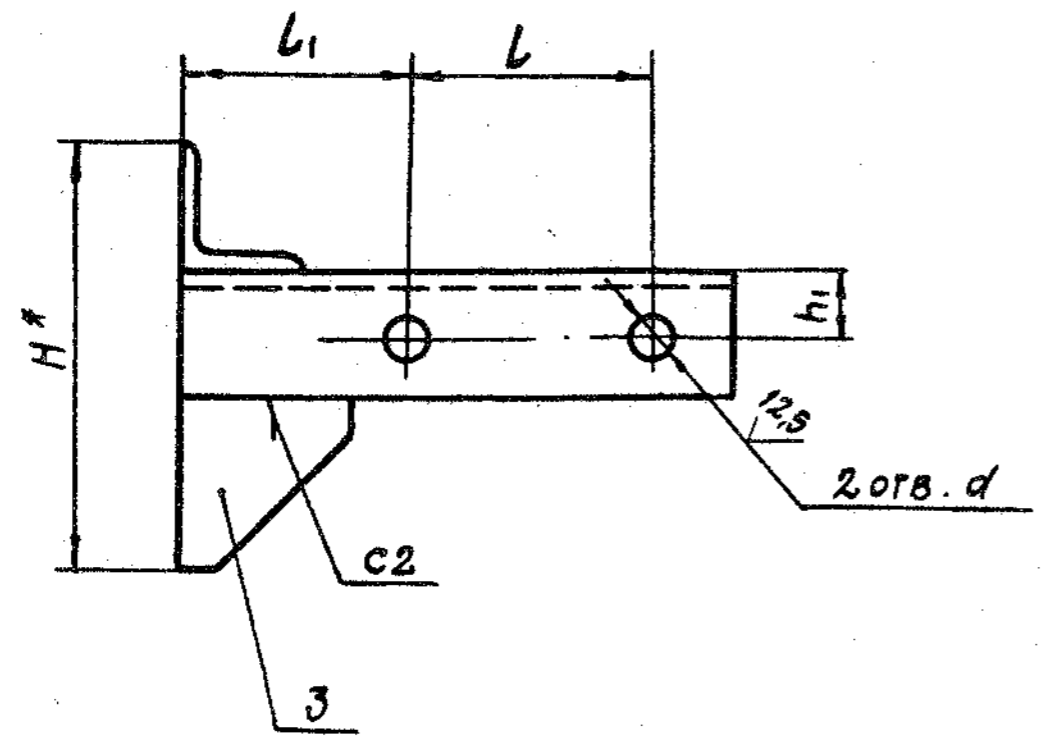
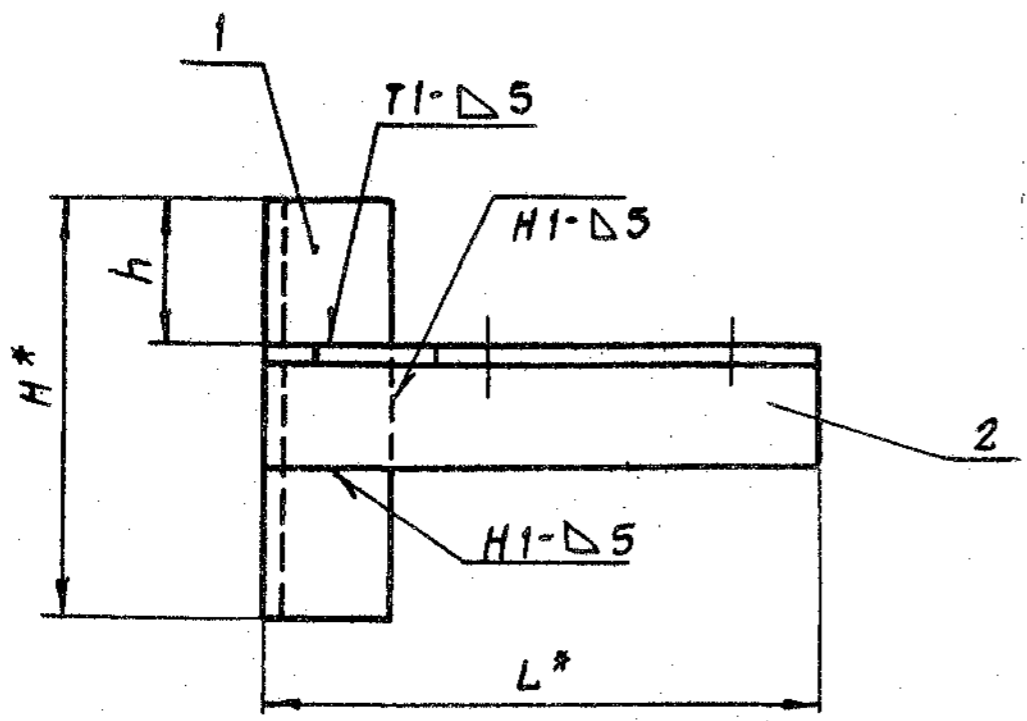
ИЗМ.	ЛИСТ	№ ДОКУМ.	ПОДП.	ДАТА
		БЕЛЯВСКАЯ		
		КРУПНИК		
		КРУПНИК		
		ЛЕЙТЕС		
		СПИВАК		

ЛИТ.	МАССА	МАШТАБ
И	СМ	—
	ТАБЛ.	
ЛИСТ	ЛИСТОВ	
		САНТЕХНИПРОЕКТ

КОПИРОВАЯ 25206-05 19 ФОРМАТ А4

A145 568.010СБ

СЕРИЯ 5.500 -1 ВЫПУСК 4



ОБОЗНАЧЕНИЕ	РАЗМЕРЫ, мм							МАССА, кг
	$L^*$	$L$	$L_1$	$H^*$	$h$	$h_1$	$d$	
A145 568.010	160	70	65	122	43	20	12	0,6
- 01	190	90	75					0,7
- 02	210	106	77	150	50	30	14	1,4
- 03	225	122	79					1,5
- 04	260	150	80					225

- 1. \* РАЗМЕРЫ ДЛЯ СПРАВОК.
- 2. H14;  $\pm \frac{t_2}{2}$
- 3. СВАРНЫЕ ШВЫ ПО ГОСТ 5264-80.

				A145 568.010СБ				
ИЗМ.	ЛИСТ	№ ДОКУМ.	ПОДП.	ДАТА	КРОНШТЕЙН	ЛИТ.	МАССА	НАСШТАБ
РАЗРЯБ.	БЕЛЯВСКАЯ	СВЯТ				И		СМ. ТАБЛ.
ПРОБ.	КРУПНИК					ЛИСТ	ЛИСТОВ	1
НАЧ. ГР.	КРУПНИК					САНТЕХНИИПРОЕКТ		
ГАСПЕЦ.								
И. КОНТР.	ЛЕНТЭС							
УТВ.	СПИВАК							

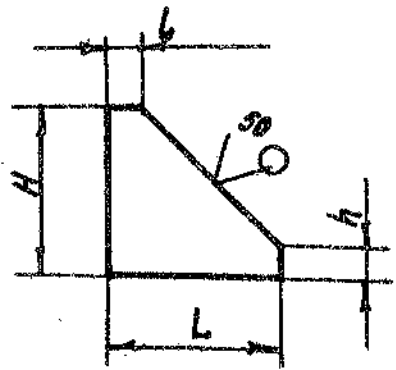








А 146 568.001



(N) A

ОБОЗНАЧЕНИЕ	РАЗМЕРЫ, мм				МАТЕРИАЛ	МАССА, кг	
	H	h	L	l			
А 146 568.001	50		50		Лист 5 ГОСТ 19903-74	0,06	
-01	75	10±0,18	75	10±0,18	Лист Ст.3 ГОСТ 14637-89	0,13	
-02	40		60		Лист 8 ГОСТ 19903-74	0,14	
-03	50		75		Лист Ст.3 ГОСТ 14637-89	0,16	
-04	100		25		Лист 4 ГОСТ 19903-74 Ст.3 ГОСТ 14637-89	0,05	
-05	130		33			0,08	
-06	160		40			0,13	
-07	200	15±0,215	50	5±0,15		0,18	
-08	250		63			0,3	
-09	300		75			Лист 5 ГОСТ 19903-74 Ст.3 ГОСТ 14637-89	0,5
-10	400		100			Лист 8 ГОСТ 19903-74	1,4
-11	500		125			Лист Ст.3 ГОСТ 14637-89	2,1

НЕУКАЗАННЫЕ ПРЕДЕЛЬНЫЕ ОТКЛОНЕНИЯ РАЗМЕРОВ h/14

А 146 568.001

ИЗМ. ЛИСТ	№ ДОКУМ.	ПОДП.	ДАТА	Косынка	ЛИСТ	МАССА	МАСШТАБ
РАЗРАБ.	БЕЛАЗВСКАЯ	Ю.И.			И	СМ.	—
ПРОВ.	КРУПНИК	Ю.И.			ТАБЛ.		
НАЧ. ГР.	КРУПНИК	Ю.И.			ЛИСТ	ЛИСТОВ	1
ГЛ. СПЕЦ.							
И. КОНТР.	ЛЕХТЕС	Ю.И.		См. таблицу	САНТЕХНИПРОЕКТ		
УДО.	СЛИВАК	Ю.И.					

ФОРМАТ А 4

ИЗВ. № ПОДП. ПОДР. И ДАТА	ВЗАИМ. №	ИЗВ. №	АУБЛ.	ПОДП. И ДАТА	ОБОЗНАЧЕНИЕ	НАИМЕНОВАНИЕ	КОЛ. НА ИСПОЛН. А 146 568.010-		ПРИМЕЧАНИЕ
							01	02 03	
А4					А 146 568.010 СБ	СБОРОЧНЫЙ ЧЕРТЕЖ			
А5					А 146 568.001 -05	ПОПЕРЕЧНА	1	1	
					-12	ПОПЕРЕЧНА		2	
					-13	ПОПЕРЕЧНА		2	
А5					А 146 568.001	ПОПЕРЕЧНА	1	1	
					-01	ПОПЕРЕЧНА		1	
					-02	ПОПЕРЕЧНА		1	
					-03	ПОПЕРЕЧНА		1	

А 146 568.010

КРОШТЕИН

ИЗМ. ЛИСТ	№ ДОКУМ.	ПОДП.	ДАТА
РАЗРАБ.	БЕЛАЗВСКАЯ	Ю.И.	
ПРОВ.	КРУПНИК	Ю.И.	
НАЧ. ГР.	КРУПНИК	Ю.И.	
И. КОНТР.	ЛЕХТЕС	Ю.И.	
УДО.	СЛИВАК	Ю.И.	

САНТЕХНИПРОЕКТ

ФОРМАТ А 4

А 145 589 010 СБ

Рис. 1

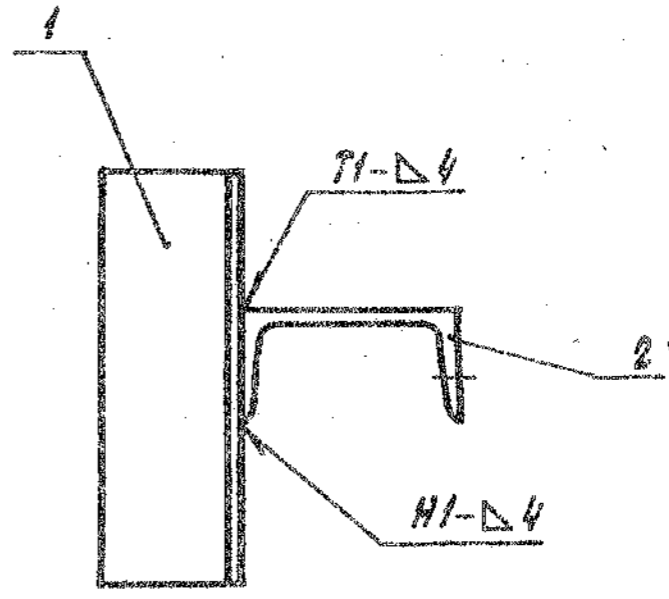
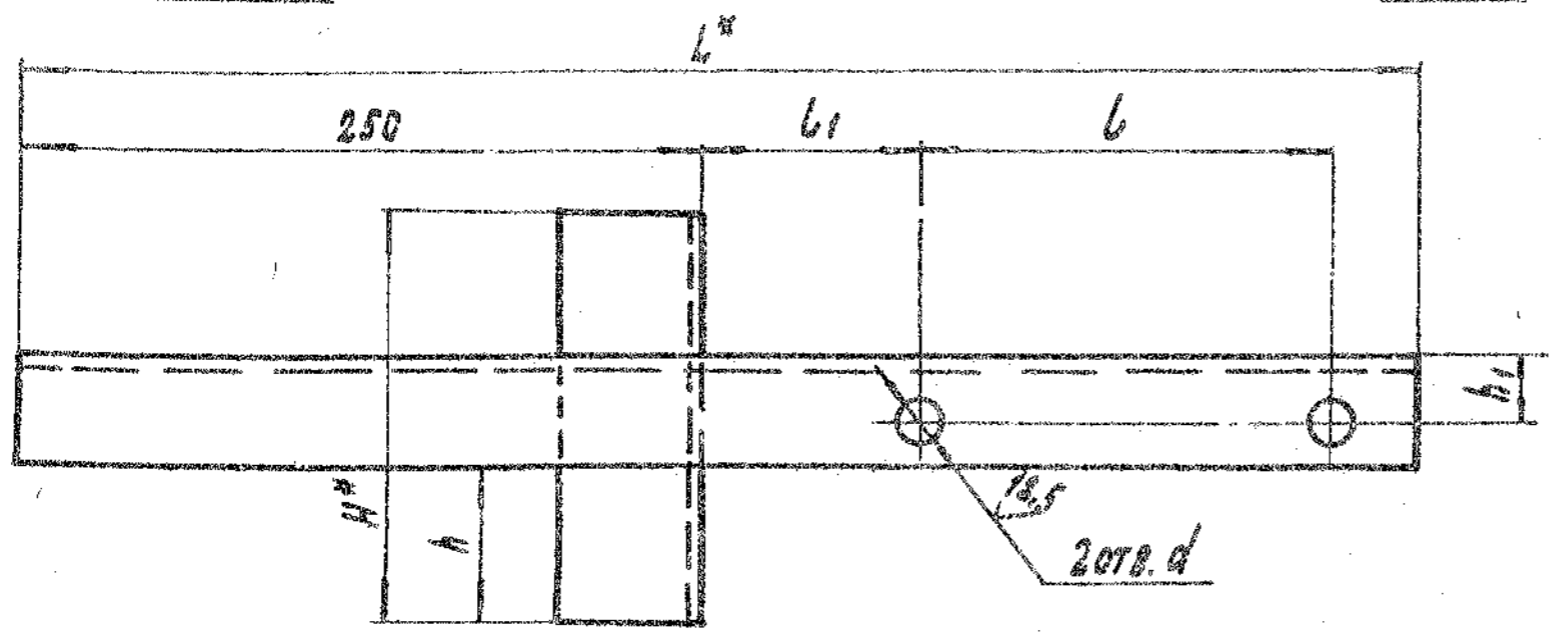
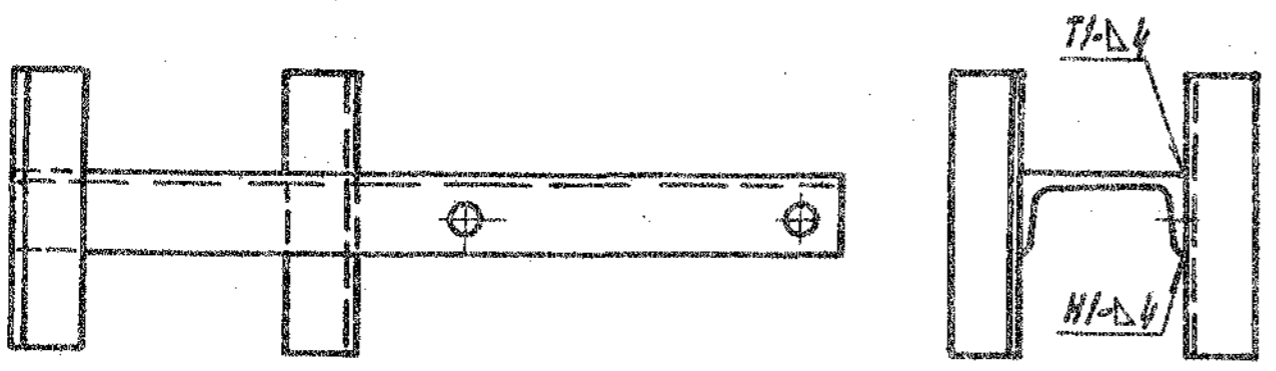


Рис. 2

Остальное - см. Рис. 1



- 1. \* Размеры для справок.
- 2. H14; ± 0.2.
- 3. Сварные швы по ГОСТ 5264-80.

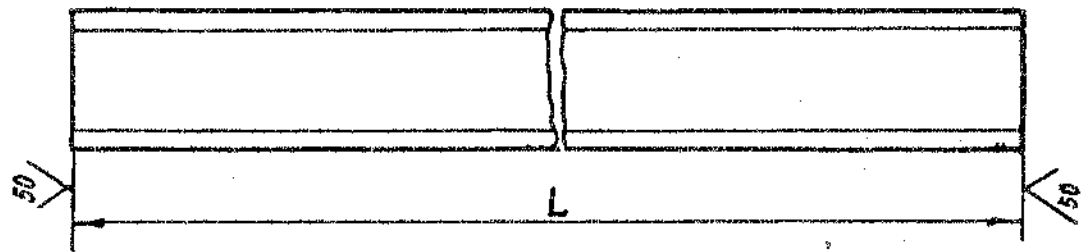
Обозначение	Рис.	Размеры, мм							Масса, кг
		L*	L	L1	H*	h	h1	d	
A 145 589. 010	1	510	150	80	150	55	25	18	4,2
-01		540	180						4,4
-02	2	600	242	79	200	74	30	22	7,7
-03		670	298	91	300	118	35		11,8

				А 145 589. 010 СБ				
Изм.	Лист	№ докум.	Подп.	Дата	И	Лит.	Масса	Масштаб
РАЗРАБ.	БЕЛАЗСКАЯ	СВЯ				СМ.		
ПРОВ.	КРУПНИК				ТАБЛ.			
НАЧ. ГР.	КРУПНИК				Лист	Листов /		
ГЛ. СПЕЦ.					САНТЕХНИПРОЕКТ			
Н. КОНТ.	ЛЕЙТЕС							
УТР.	СПИЗЕК							

БЕЛАЗ Д. 500 - 1

100695 971V

✓(M)



Продолжение

Обозначение	L, мм	МАТЕРИАЛ	МАССА, кг
A145 569.001	510-1,75	ШВЕЛЛЕР В ГОСТ 8240-89	3,6
- 01	540-1,75	ШВЕЛЛЕР Ст.3 ГОСТ 535-88	3,8
- 02	600-1,75	ШВЕЛЛЕР 12 ГОСТ 8240-89 Ст.3 ГОСТ 535-88	6,2
- 03	670-2,0	ШВЕЛЛЕР 16 ГОСТ 8240-89 Ст.3 ГОСТ 535-88	9,5
- 04	540-1,75	ШВЕЛЛЕР В ГОСТ 8240-89	3,8
- 05	550-1,75	ШВЕЛЛЕР Ст.3 ГОСТ 535-88	3,9
- 06	635-2,0	ШВЕЛЛЕР 14a ГОСТ 8240-89 Ст.3 ГОСТ 535-88	8,4
- 07	945-2,3	ШВЕЛЛЕР 8 ГОСТ 8240-89 Ст.3 ГОСТ 535-88	6,7
- 08	1005-2,6	ШВЕЛЛЕР 10 ГОСТ 8240-89 Ст.3 ГОСТ 535-88	8,6
- 09	1130-2,5	ШВЕЛЛЕР 14 ГОСТ 8240-89 Ст.3 ГОСТ 535-88	13,6
- 10	1205-2,6	ШВЕЛЛЕР 16a ГОСТ 8240-89 Ст.3 ГОСТ 535-88	18,4
- 11	675-2,0	ШВЕЛЛЕР В ГОСТ 8240-89	4,8
- 12	705-2,0	ШВЕЛЛЕР Ст.3 ГОСТ 535-88	5,0
- 13	735-2,0	ШВЕЛЛЕР 10 ГОСТ 8240-89 Ст.3 ГОСТ 535-88	6,3
- 14	795-2,0	ШВЕЛЛЕР 14 ГОСТ 8240-89 Ст.3 ГОСТ 535-88	8,8
- 15	765-2,0	ШВЕЛЛЕР 12 ГОСТ 8240-89 Ст.3 ГОСТ 535-88	7,9
- 16	825-2,3	ШВЕЛЛЕР 14a ГОСТ 8240-89 Ст.3 ГОСТ 535-88	10,9
- 17	810-2,3	ШВЕЛЛЕР 14 ГОСТ 8240-89 Ст.3 ГОСТ 535-88	10,0
- 18	850-2,3	ШВЕЛЛЕР 16a ГОСТ 8240-89 Ст.3 ГОСТ 535-88	13,0
- 19	830-2,3	ШВЕЛЛЕР 10 ГОСТ 8240-89 Ст.3 ГОСТ 535-88	7,1
- 20	860-2,3	ШВЕЛЛЕР 12 ГОСТ 8240-89 Ст.3 ГОСТ 535-88	8,9

Обозначение	L, мм	МАТЕРИАЛ	МАССА, кг
A145 569.001-21	880-2,3	ШВЕЛЛЕР 12 ГОСТ 8240-89 Ст.3 ГОСТ 535-88	9,2
-22	1090-2,6	ШВЕЛЛЕР 18 ГОСТ 8240-89 Ст.3 ГОСТ 535-88	17,9
-23	810-2,3	ШВЕЛЛЕР 8 ГОСТ 8240-89 Ст.3 ГОСТ 535-88	5,7
-24	895-2,3	ШВЕЛЛЕР 12 ГОСТ 8240-89 Ст.3 ГОСТ 535-88	9,3
-25	915-2,3	ШВЕЛЛЕР 14 ГОСТ 8240-89 Ст.3 ГОСТ 535-88	11,3
-26	995-2,3	ШВЕЛЛЕР 18a ГОСТ 8240-89 Ст.3 ГОСТ 535-88	17,3
-27		ШВЕЛЛЕР 12 ГОСТ 8240-89 Ст.3 ГОСТ 535-88	10,3
-28	930-2,3	ШВЕЛЛЕР 14a ГОСТ 8240-89 Ст.3 ГОСТ 535-88	12,4
-29	1140-2,6	ШВЕЛЛЕР 22a ГОСТ 8240-89 Ст.3 ГОСТ 535-88	27,4
-30	910-2,3	ШВЕЛЛЕР 14 ГОСТ 8240-89 Ст.3 ГОСТ 535-88	11,2
-31	940-2,3	ШВЕЛЛЕР 16a ГОСТ 8240-89 Ст.3 ГОСТ 535-88	14,3
-32	695-2,0	ШВЕЛЛЕР В ГОСТ 8240-89 Ст.3 ГОСТ 535-88	4,9
-33	765-2,0		5,4
-34	810-2,3		5,7
-35	870-2,3	ШВЕЛЛЕР 12 ГОСТ 8240-89 Ст.3 ГОСТ 535-88	11,0
-36	440-1,55	ШВЕЛЛЕР 8 ГОСТ 8240-89 Ст.3 ГОСТ 535-88	3,1
-37	510-1,75		3,8
-38	560-1,75		3,9

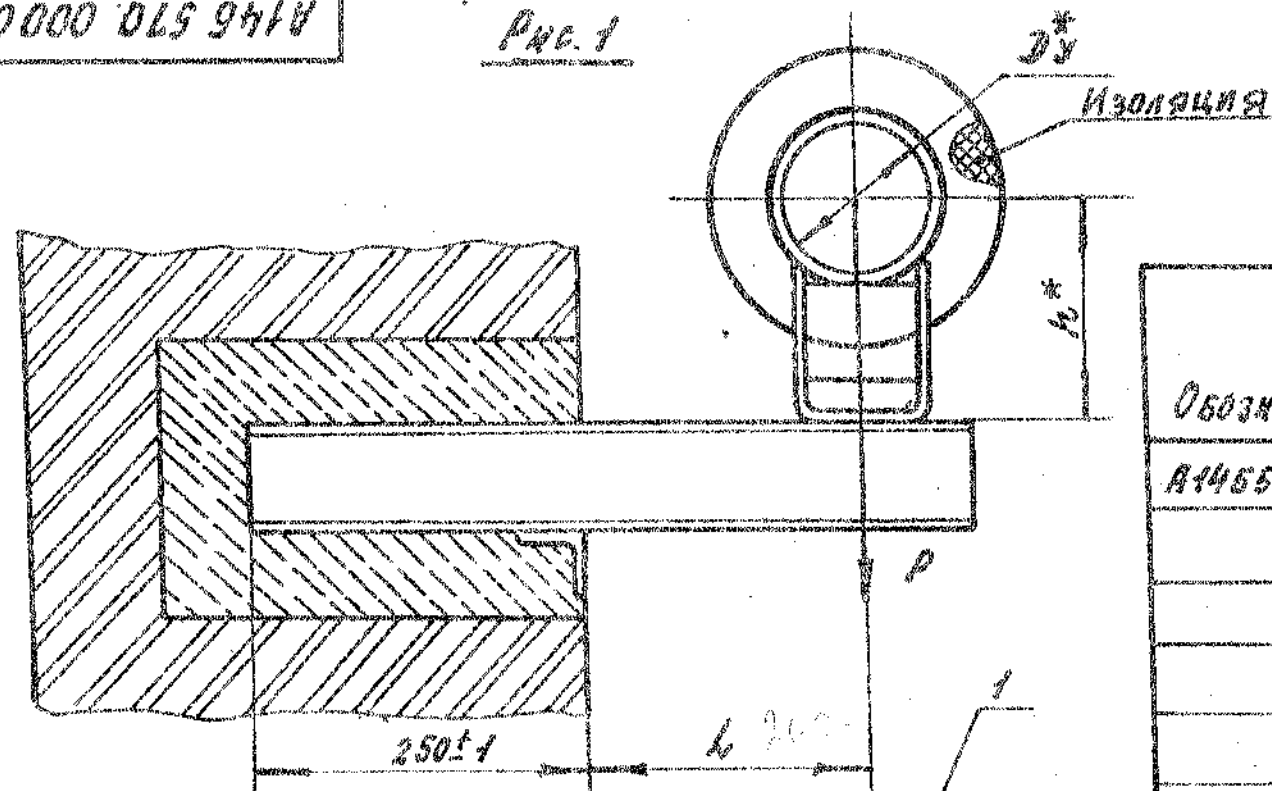
				A145 569.001		
ИЗМ. Лист	№ докум.	Подп.	Дата	ПОПЕРЕЧИНА	Лист	Масштаб
РАЗРАБ.	БЕЛАЗОВСКАЯ	Юр.м.			И	ММ. ТАБЛ.
ПРОВ.	КРУПНИК	Юр.м.			Лист	Листов
НАЧ. ГР.	КРУПНИК	Юр.м.				
ГЛА СПЕЦ.						
Н. КОНТР.	ЛЕНТЕС	Юр.м.		СМ. ТАБЛ.	САНТЕХНИПРОЕКТ	
УТВ.	СПИВАК	Юр.м.				





А146 570 000 СБ

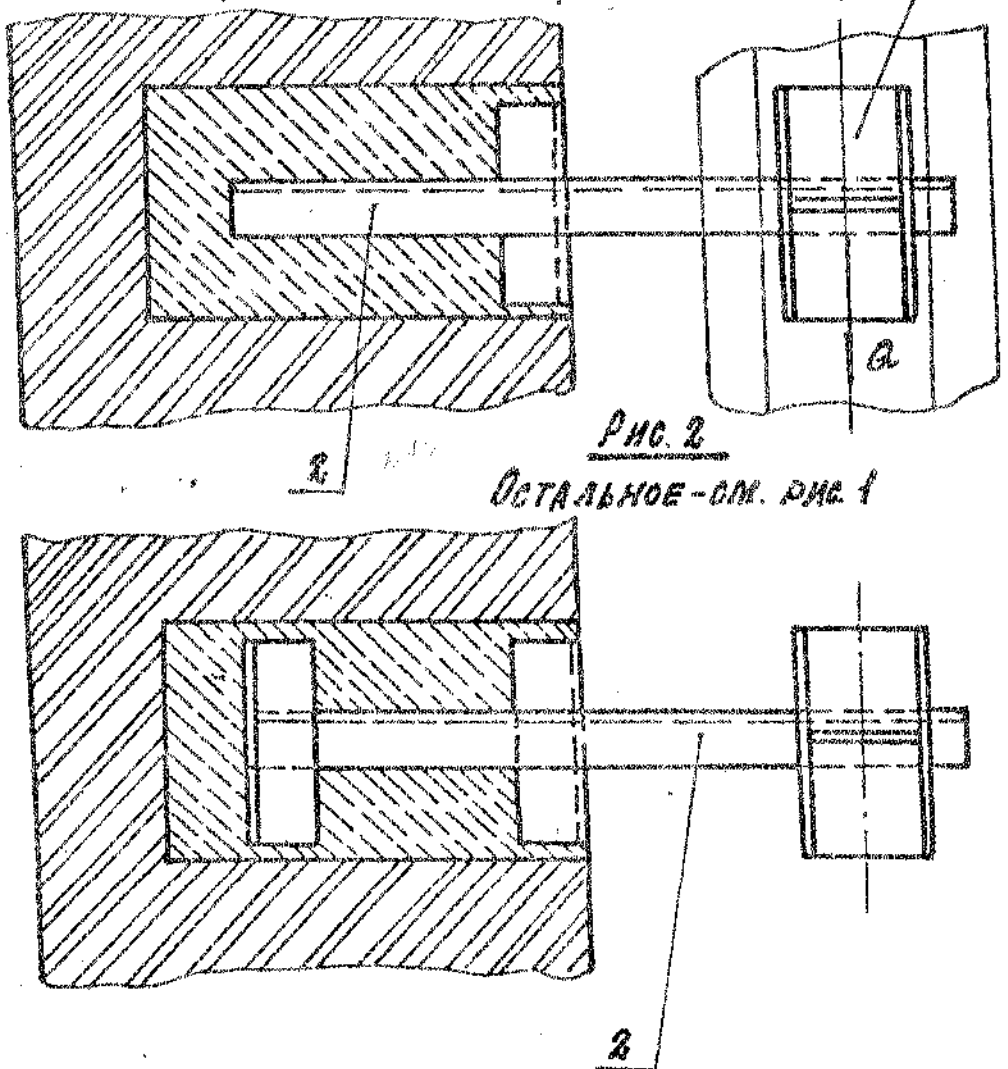
Рис. 1



Обозначение	Условный проход Рис. D*, мм	Допускаемые нагрузки кгс		Размеры, мм		Масса, кг	
		Вертикальн. P	Горизонтал. Q	L	H*		
А146570.000	1	125	220	66	210±1	167	5,90
-01					217	6,40	
-02					180	7,30	
-03	150	325	97	220±1	230	7,95	
-04	2	200	880	258	260±1	210	15,10
-05					260	15,90	

Рис. 2

Остальное - см. Рис. 1



\* Размеры для справок.

				А146 570.000 СБ			
Исполнит.	№ докум.	Подп.	Дата	Опора подвижная	Лист	Кол-во	Итого
Разраб.	Белорусский	ИИ			И	СМ.	ТАБЛ.
Пров.	Крупник	ИИ			Лист	Листов	1
Нач. гр.	Крупник	ИИ		С АНТЕХНИПРОЕКТ			
Гл. инж.							
Н. контр.	Лейтес	ИИ					
Утв.	Спирин	ИИ					

А14Б 570.010 СБ

Рис. 1

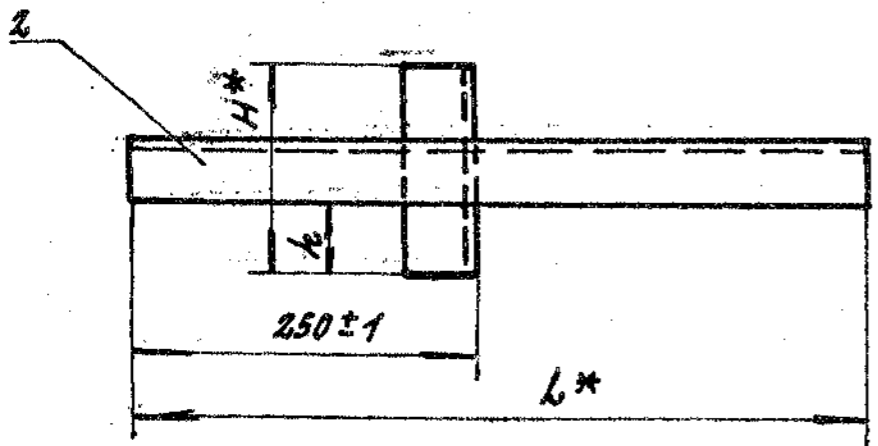
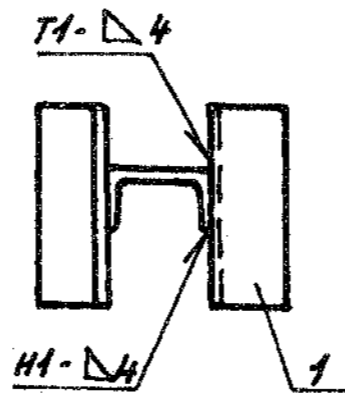
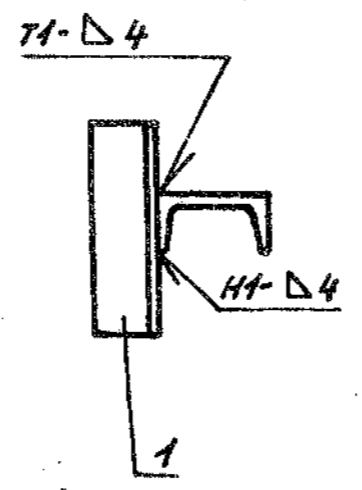
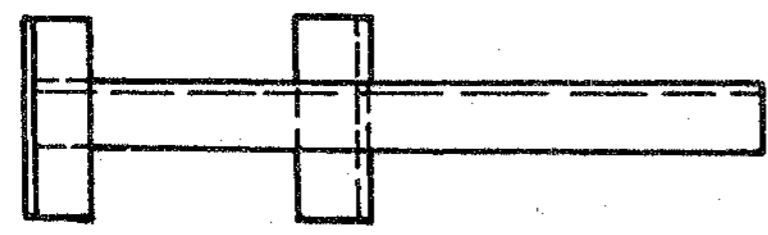


Рис. 2

ОСТАЛЬНОЕ - СМ. РИС. 1



ОБОЗНАЧЕНИЕ	РИС.	РАЗМЕРЫ, ММ			МАССА, КГ	
		Н*	Б	Л*		
А14Б 570.010	1	150	55-1	540	4,36	
-01				550	4,43	
-02	2	300	119-1	635	10,66	
-03				150	945	7,82
-04				52-1	1005	9,72
-05				200	71-1	1130
-06		300	116-1	1205	20,62	

1. \* РАЗМЕРЫ ДЛЯ СПРАВОК.
2. СВАРНЫЕ ШВЫ ПО ГОСТ 5264-80.

				А14Б 570.010 СБ			
ИЗМ. ЛИСТ	№ ДОКУМ.	ПОДП.	ДАТА	КРОНШТЕЙН	ЛИТ.	МАССА	МАСШТАБ
РАЗРАБ.	БЕЛЯВСКАЯ	<i>[Signature]</i>			И	СМ.	—
ПРОВ.	КРУПНИК	<i>[Signature]</i>				ТАБЛ.	
НАЧ. ГР.	КРУПНИК	<i>[Signature]</i>			ЛИСТ	ЛИСТОВ 1	
И. КОНТР.	ЛЕЙТЕС	<i>[Signature]</i>			САНТЕХНИПРОЕКТ		
УТВ.	СПИВАК	<i>[Signature]</i>					



КОД ЭЛЕМЕНТА	ОБОЗНАЧЕНИЕ	НАИМЕНОВАНИЕ	КОЛ. НА ИСПОЛН.		ПРИМЕЧАНИЕ
			01	02	
	A146 571.000 СБ	СБОРОЧНЫЙ ЧЕРТЕЖ			
		ДЕТАЛИ			
АУ 1	A146 566.001	ХОМУТ	2		
	- 01	ХОМУТ	2		
	- 02	ХОМУТ	2		
АУ 2	A146 566.002	ПОДУШКА	2		
	- 01	ПОДУШКА	2		
	- 02	ПОДУШКА	2		
АУ 3	A146 571.001	ПОПЕРЕЧНИНА	1		
	- 01	ПОПЕРЕЧНИНА	1		
	- 02	ПОПЕРЕЧНИНА	1		

A146 571.000

ОПОРА ПОДНЯЖНАЯ  
 ВВУХРЯДНАЯ

ЛИСТ 1  
 ЛИСТОВ 2  
 САНТЕХНИПРОЕКТ  
 ФОРМАТ А4

ИЗМ. ЛИСТ НЕ ДОРУМ. ПОСЛ. ИТАЛ.  
 РАЗРАБ. ВАРЖЕССА  
 ПРОБ. КРУПНИК  
 РИ. ГР. КРУПНИК  
 И. КОП. ЛЕНТЭС  
 УТВ. САНОВАК

КОПИРОВАЛ:

КОД ЭЛЕМЕНТА	ОБОЗНАЧЕНИЕ	НАИМЕНОВАНИЕ	КОЛ. НА ИСПОЛН.		ПРИМЕЧАНИЕ
			01	02	
	A146 571.000	СТАНДАРТНЫЕ ИЗДЕЛИЯ			
А 4	ТАЙМЫ ГОСТ 5915-70		8		
	М10 - 6Н.5		8		
	М12 - 6Н.5		8		

ИЗМ. ЛИСТ НЕ ДОРУМ. ПОСЛ. ИТАЛ.

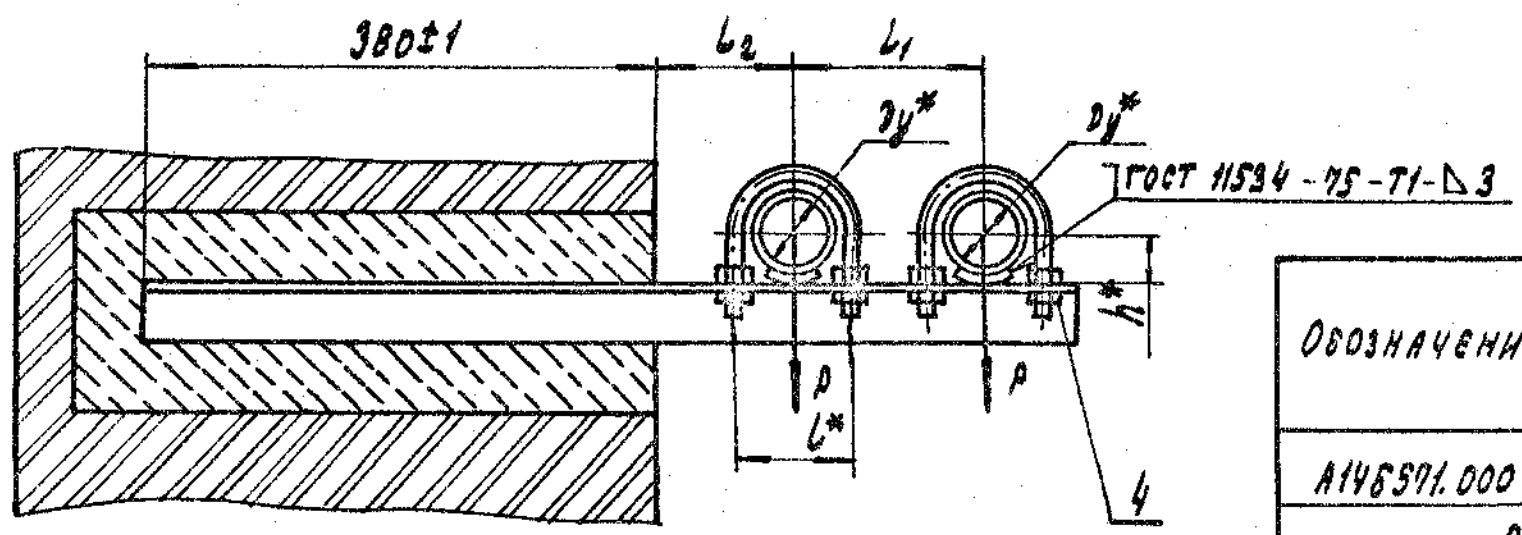
A146 571.000

ЛИСТ 2  
 ЛИСТОВ 2  
 САНТЕХНИПРОЕКТ  
 ФОРМАТ А4

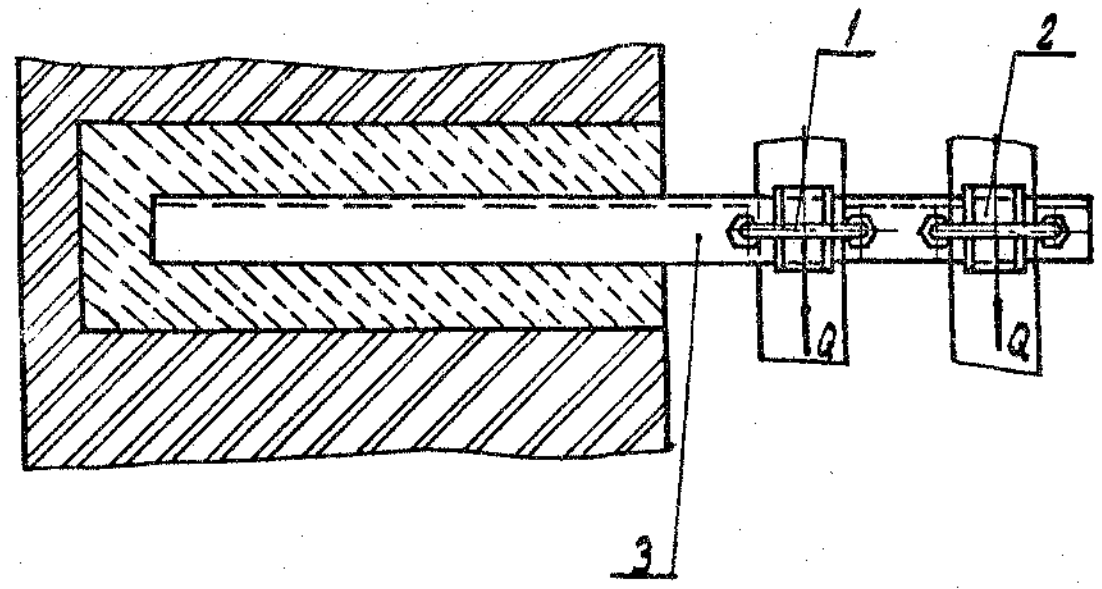
КОПИРОВАЛ:

А14Б 571.000 СБ

СЕРИЯ Д.ЮУ. - 1 ВЫПУСК 4



ОБОЗНАЧЕНИЕ	УСЛОВНЫЙ ПРОХОД ДУ*, мм	ДОПУСКАЕМЫЕ НАГРУЗКИ, кгс		РАЗМЕРЫ, мм				МАССА, кг
		ВЕРТИКАЛЬ	ГОРИЗОНТ.	Л*	Л1*	Л2	Н*	
А14Б571.000	50	40	12	70	140	100±1	32	2,91
-01	65	56	17	90	160	120±1	41	3,67
-02	80	72	22	105	175	130±1	48	4,90



\* РАЗМЕРЫ ДЛЯ СПРАВОК.

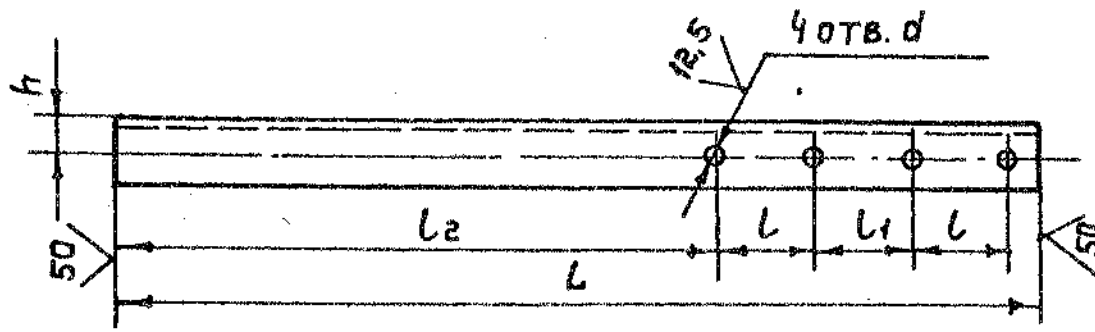
				А14Б 571.000 СБ			
ИЗМ. ЛИСТ	№ ДОКУМ.	ПОДП.	ДАТА	ОПОРА ПОДВИЖНАЯ ДВУХРЯДНАЯ	ЛИТ.	МАССА	МАСШТАБ
РАЗРАБ.	БЕЛЯВСКАЯ	С			И	СМ.	—
ПРОВ.	КАУПЧИК	С			ТАБЛ.		
НАЧ. ГР.	КРУДНИК	С			ЛИСТ	ЛИСТОВ	
ГЛ. СПЕЦ.					САНТЕХНИИПРОЕКТ		
И. КОМП.	ЛЕЙТЕС	С					
УТИ.	СПИВАК	С					

ВАШЕКСК 7

СЕРИЯ У. Э. М. У.

А14Б 571.001

W/M



Обозначение	РАЗМЕРЫ, мм.						МАТЕРИАЛ	Масса кг
	L	L1	L2	h	d			
А14Б571.001	685	70		445	25	12 <sup>+0,3</sup>	УГОЛОК 45x4 ГОСТ 8509-86 Ст.3 ГОСТ 535-88	2,25
-01	730	90	70	455	30	14 <sup>+0,3</sup>	УГОЛОК 50x5 ГОСТ 8509-86 Ст.3 ГОСТ 535-88	2,75
-02	765	106	69	457	35		УГОЛОК 63x5 ГОСТ 8509-86 Ст.3 ГОСТ 535-88	3,65

Неуказанные предельные отклонения размеров:  $h_{14}; +\frac{t_2}{2}$ .

А14Б 571.001

ИЗМ. ЛИСТ	№ ДОКУМ.	ПОДП.	ЛИСТ	И	МЕСЯЦ	МЕСЯЦ	ТАБЛ.	—
РАЗРАБ.	БЕЛЯВСКАЯ	В. В.						
ПРОВ.	КРУПНИК	В. В.						
ИЗМ. ГР.	КРУПНИК	В. В.						
П. СПЕЦ.								
И. КОМП.	ЛЕИТЕС	В. В.						
УТВ.	СПИВАК	В. В.						

ПОПЕРЕЧИНА

СМ. ТАБЛ.

ЛИТ. МЕСЯЦ МЕСЯЦ  
И СМ. ТАБЛ.  
Лист 1 Листов 1  
САНТЕХНИПРОЕКТ

КОПИРОВАЛ: ФОРМАТ А4

ИНВ. № ПОМ. ПОДП. И ДАТА ВЗЯТИЯ ИНВ. № АЗБЛ. ПОДП. И ДАТА

ИНВ. № ПОМ.	ПОДП.	И ДАТА	ВЗЯТИЯ	ИНВ. № АЗБЛ.	ПОДП.	И ДАТА	НАИМЕНОВАНИЕ	КОЛ. НА ИСПОЛН. А14Б 572.000			ПРИМЕЧАНИЕ
								01	02	03	
А3							ДОКУМЕНТАЦИЯ				
А3							СБОРОЧНЫЙ ЧЕРТЕЖ				
А3							СБОРОЧНЫЕ ЕДИНИЦЫ				
А4	1						ОПОРА	1			
А4							ОПОРА -01		1		
А4							ОПОРА -02			1	
А4							ОПОРА -03				1
А3	2						ПОПЕРЕЧИНА -14	1	1		
А3							ПОПЕРЕЧИНА -15			1	1

ЛИСТ № ДОКУМ. ПОДП. И ДАТА	ЛИТ.	ЛИСТ	ЛИСТОВ
РАЗРАБ. БЕЛЯВСКАЯ	И	1	1
ПРОВ. КРУПНИК			
ИЗМ. ГР. КРУПНИК			
П. СПЕЦ.			
И. КОМП. ЛЕИТЕС			
УТВ. СПИВАК			

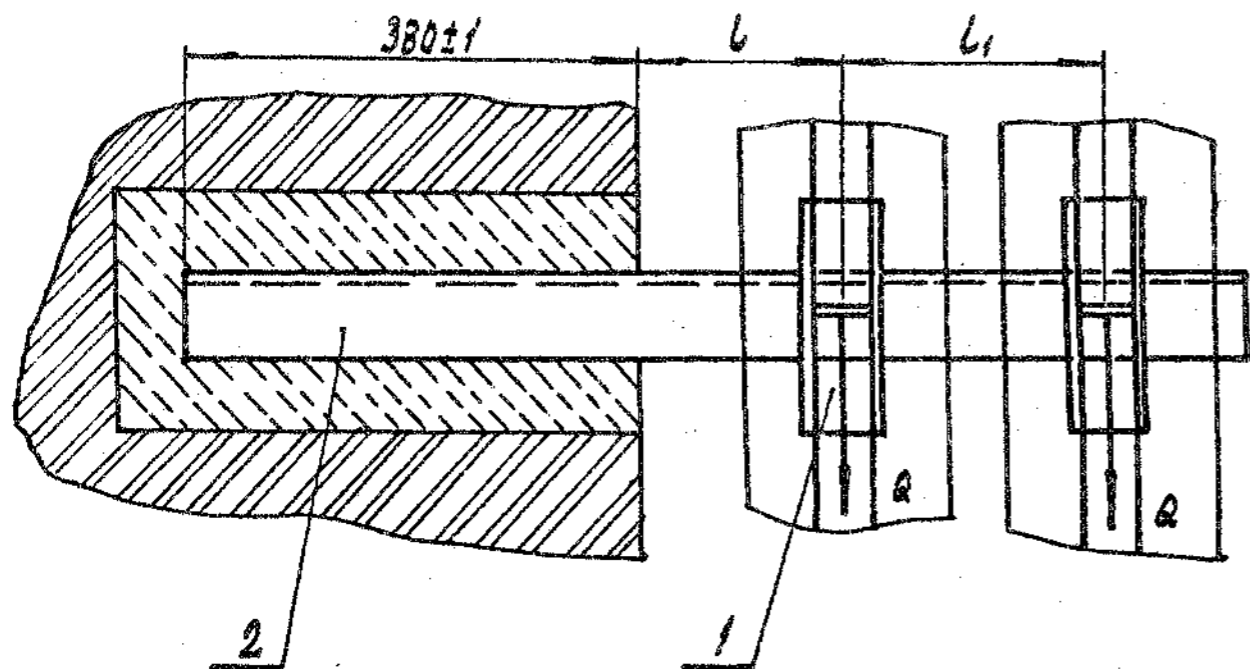
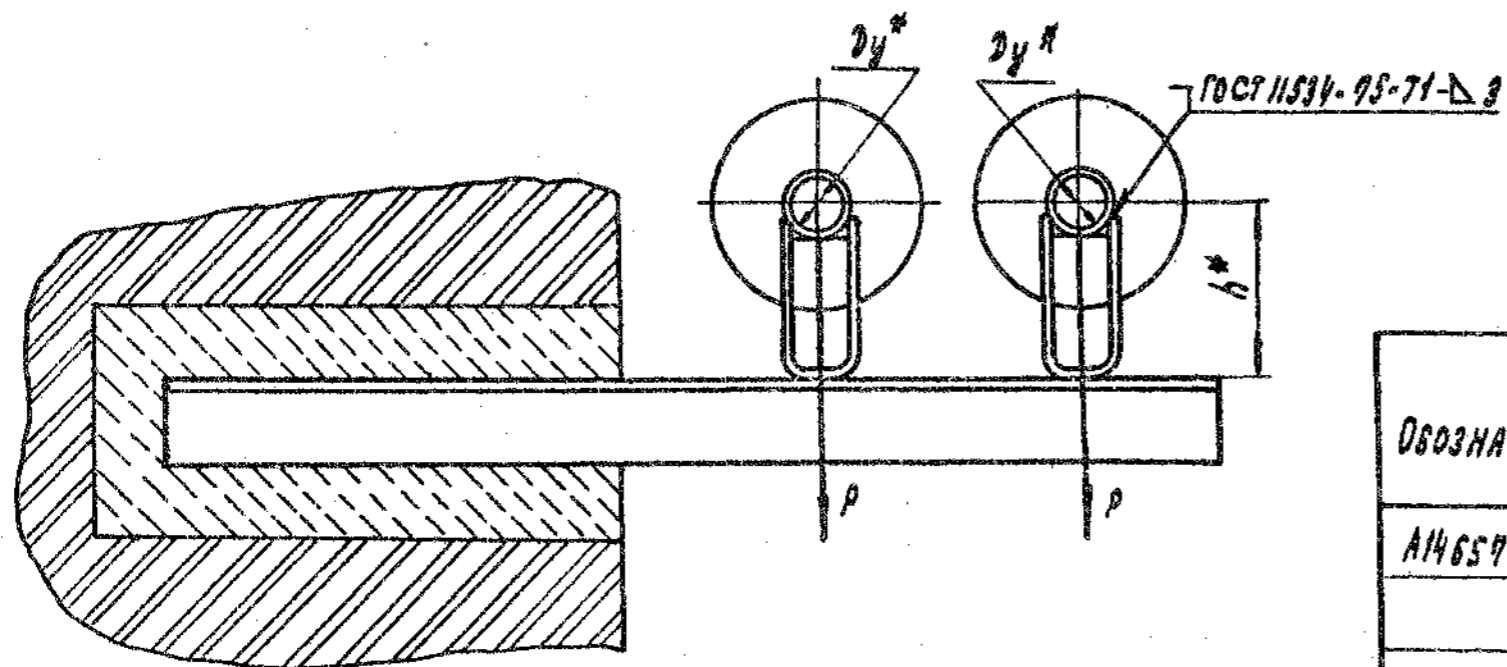
А14Б 572.000

ОПОРА ПОДВИЖНАЯ  
АВХРЯДНАЯ.

САНТЕХНИПРОЕКТ  
ФОРМАТ А4

А14Б 572.000 СБ

ВЫПУСК 4  
1-НОМ. ВЕРХ



ОБОЗНАЧЕНИЕ	Условный проход Dy*, мм	Допускаемые нагрузки, кгс		Размеры, мм			Масса, кг
		ВЕРТ. П	ГОРИЗ. В	L	L1	H*	
А14Б572.000	50	51	15	150±1	245±1	129	6,48
-01						179	
-02	65	78	23	160±1	270±1	138	7,38
-03						188	

\* РАЗМЕРЫ ДЛЯ СПРАВОК.

				А14Б 572.000 СБ		
ИЗМ. ЛИС. И ЧАСТ. ПОДП. ДАТА	РАЗРАБ. БЕЛЯВСКАЯ	ПРОВ. КРУПНИК	МАЧ. ГР. КРУПНИК	Опора подвижная двухрядная	ЛИТ	МАССА
					И	СМ. ТАБЛ.
				ЛИСТ ЛИСТОВ /		
Н. КОТЯ ЛЕВТЕС				САНТЕХНИПРОЕКТ		
УТВ. СЛИЗАН						

ФОРМАТ ГОДА	НОМ.	ОБОЗНАЧЕНИЕ	НАИМЕНОВАНИЕ	КОЛ. НА ИСПОЛН. АИЧБ		ПРИМЕЧАНИЕ
				01	02	
		АИЧБ 573.000 СБ	ДОКУМЕНТАЦИЯ			
			СБОРОЧНЫЙ ЧЕРТЕЖ	×	×	
			СБОРОЧНЫЕ БАНИЦЫ			
АИЧ	1	АИЧБ 573.010	КРОШТЕЙН	1		
		-- 01	КРОШТЕЙН	1		
		-- 02	КРОШТЕЙН	1		
			ДЕТАЛИ			
АИЧ	2	АИЧБ 566.001	ХОМУТ	2		
		-- 01	ХОМУТ	2		
		-- 02	ХОМУТ	2		

АИЧБ 573.000

ОПОРА ПОВЫШАЮЩАЯ  
АДУХОВАНАЯ

КОМП. ЛУКОВИЦА ПОДП. АИЧБ  
ПРЯЖА БЕЛОРУССКАЯ  
ПРЯЖА КАЗАХСТАНСКАЯ  
ПРЯЖА КАЗАХСТАНСКАЯ  
ПРЯЖА КАЗАХСТАНСКАЯ  
ПРЯЖА КАЗАХСТАНСКАЯ  
ПРЯЖА КАЗАХСТАНСКАЯ  
ПРЯЖА КАЗАХСТАНСКАЯ

ИИТ. ИИСТ. ИИСТОВ

САТЕХНИИПРОСТ

ФОРМАТ АИ

ФОРМАТ ГОДА	НОМ.	ОБОЗНАЧЕНИЕ	НАИМЕНОВАНИЕ	КОЛ. НА ИСПОЛН. АИЧБ		ПРИМЕЧАНИЕ
				01	02	
АИЧ	3	АИЧБ 566.002	ПОДУШКА	2		
		-- 01	ПОДУШКА	2		
		-- 02	ПОДУШКА	2		
			СТАНДАРТНЫЕ МАСЕЛА			
			ТАЙМЕР ПОСТ СБИС-90			
			МИО-6Н.5	8		
			МИА-6Н.5	8		

АИЧБ 573.000

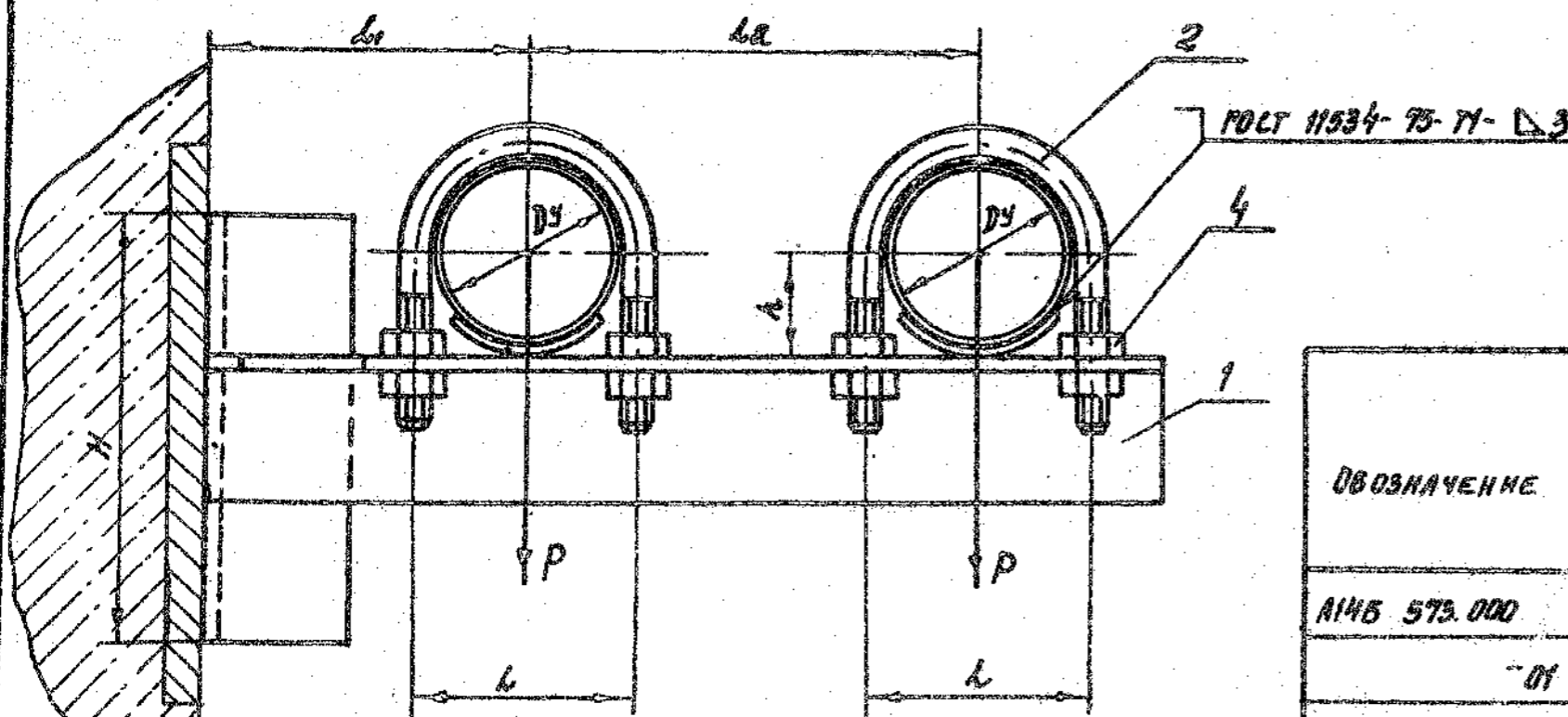
ИИСТ  
2

ФОРМАТ АИ

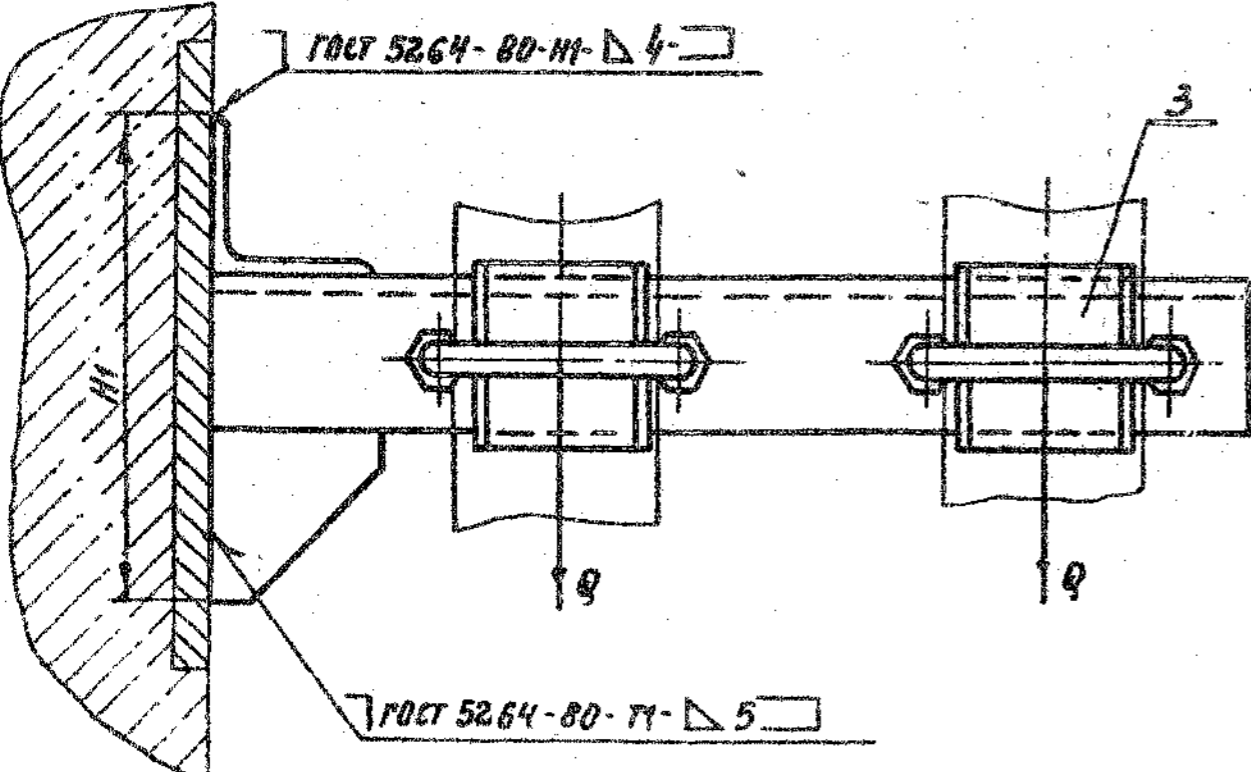


А14Б 573.000 СБ

ВЕРХ 5.900А  
 ВАКУУМ 4



ОБОЗНАЧЕНИЕ	УСЛОВНЫЙ ПРОХОД Ду, мм	ДОПУСКАЕМЫЕ НАГРУЗКИ, кгс		РАЗМЕРЫ, мм						МАССА, кг
		ВЕРТИКАЛЬН.	Горизонтальн.	H	H1	h	L	L1	L2	
А14Б 573.000	50	40	12	85	140	32	70	100	140	1,9
-01	65	56	17	150	150	41	90	120	150	2,9
-02	80	72	22	189	201	48	106	130	175	3,9



РАЗМЕРЫ ДЛЯ СПРАВОК

					А14Б 573.000 СБ			
ИЗМ.	ИСТ.	№ ДОКУМ.	ПР.Л.	ДАТА	ОПОРА ПОВВИЖЕНАЯ ДВУХРЯДНАЯ	АНТ.	МАССА	МАСШТАБ
РАЗРАБ.	БЕЛЯВСКАЯ	САДУ				Н	СМ.	ТАБА.
ПРОВ.	КРУПНИК	В.С.				ТИСТ	АНТОВ 4	
НАУ. ГР.	КРУПНИК	В.С.			САНТЕХНИМПРОЕКТ			
ГЛ. СПЕЦ.								
И. КОНТР.	ЛЕЙТЕС	Л.С.						
УТВ.	СЛОВАК							

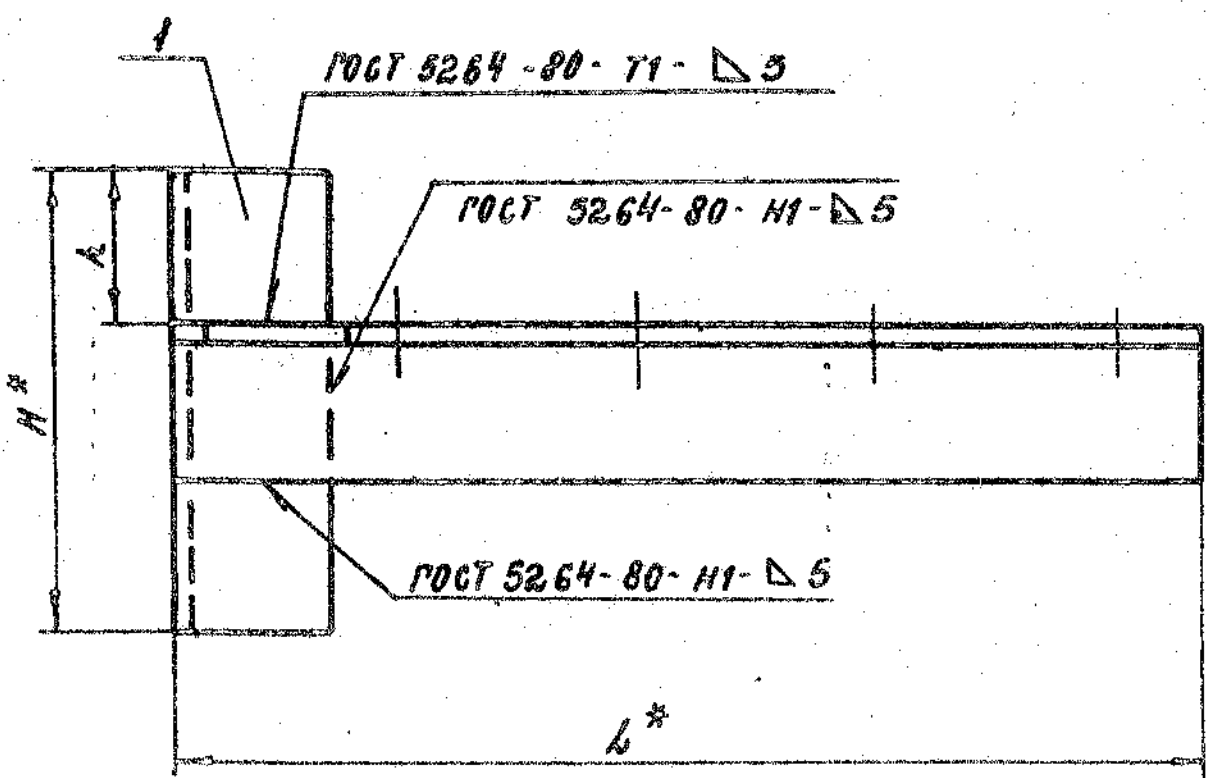




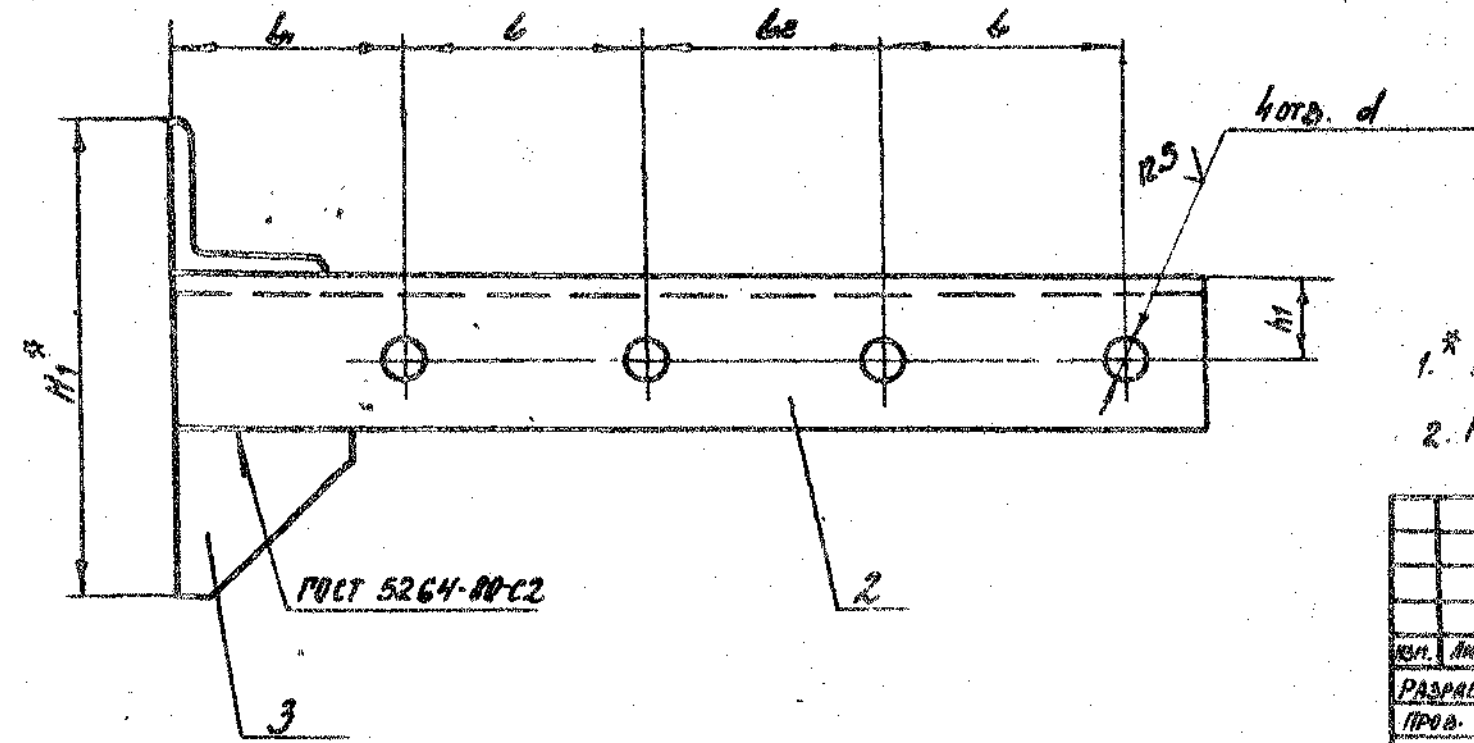


А14Б 573.010 СБ

СЕРИЯ Д. 9000-1



ОБОЗНАЧЕНИЕ	РАЗМЕРЫ, мм									МАССА, кг
	L*	L	L <sub>1</sub>	L <sub>2</sub>	h*	h, *	h	h <sub>1</sub>	d	
А14Б 573.010	300	70	65	70	135	140	45	25	12	1,2
-01	350	90	75		150	150	50	30		1,9
-02	385	106	77	69	189	201	63	35	14	2,9



- 1. \* РАЗМЕРЫ ДЛЯ СПРАВОК
- 2.  $h_{1i} \pm \frac{e_2}{2}$

А14Б 573.010 СБ					АНТ.	МАССА	МАСШТАБ
ИЗМ.	ЛИСТ	№ ДОКУМ.	ПОДП.	ДАТА	И	ГМ. ТАБЛ.	—
РАЗРАБ.	БЕЛЯВСКАЯ	СЛ					
ПРОВ.	КРУПНИК	СР					
ИЛУ. РР.	КРУПНИК	СР			ЛИСТ	ЛИСТОВ 1	
И. КОНТР.	ЛЕНТЕС	СЛ			САПТЕХНИКАПРОЕКТ		
УТВ.	СЛИВАК	СЛ					

А14Б 574.000СБ

Рис. 1

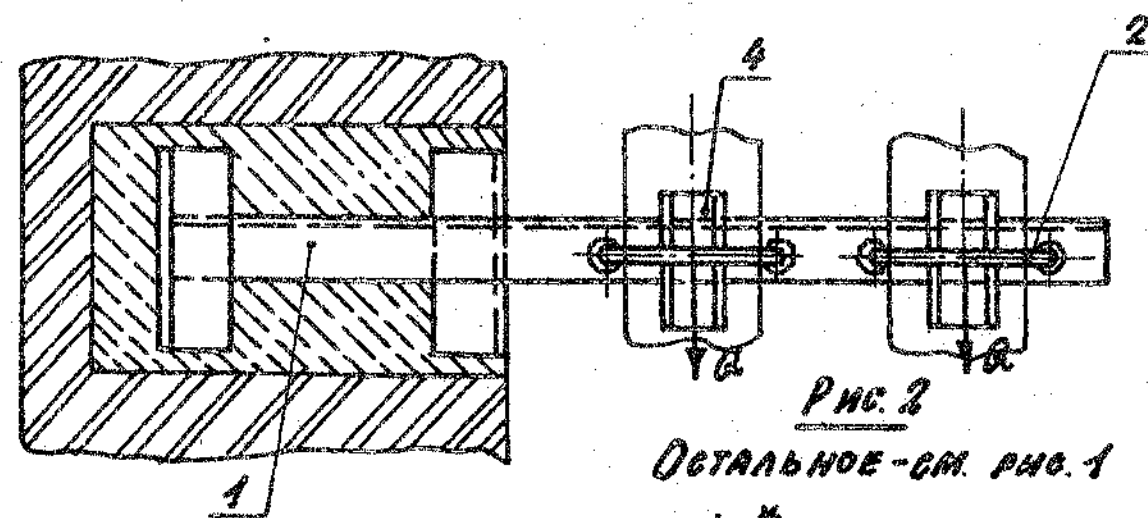
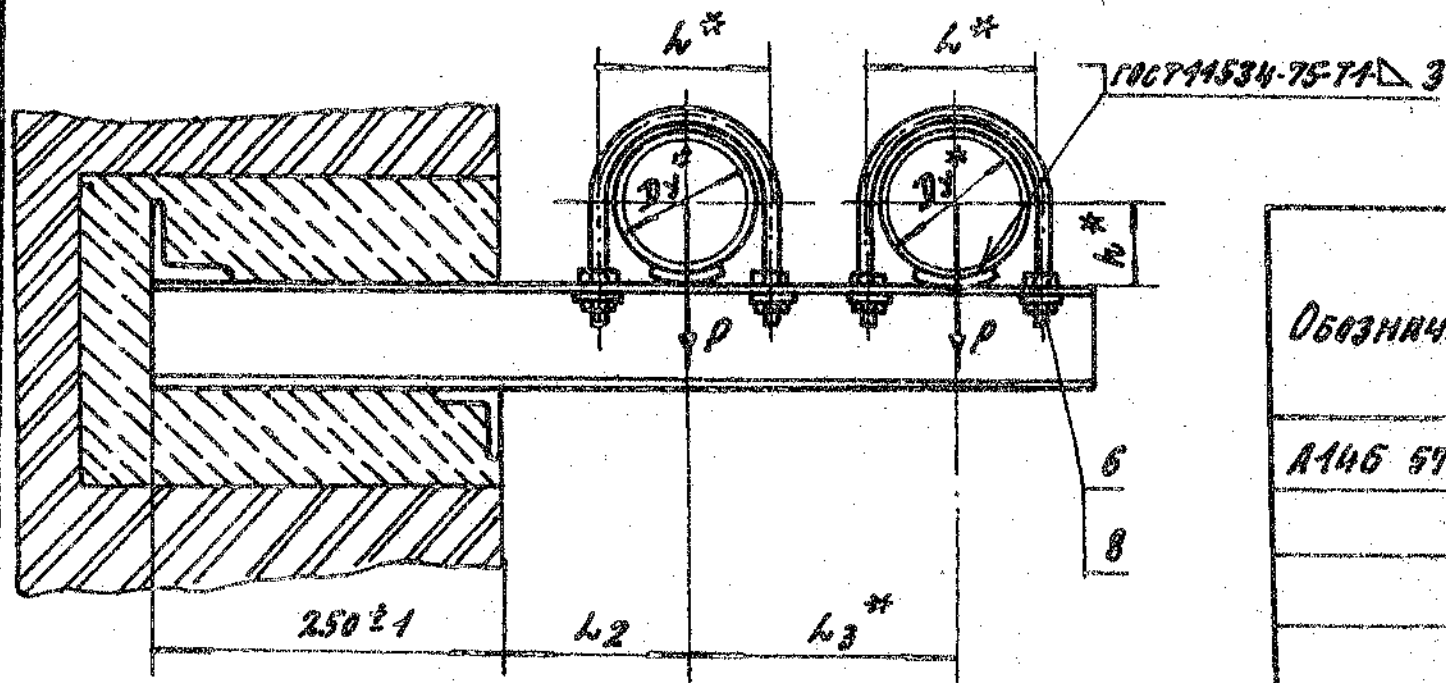
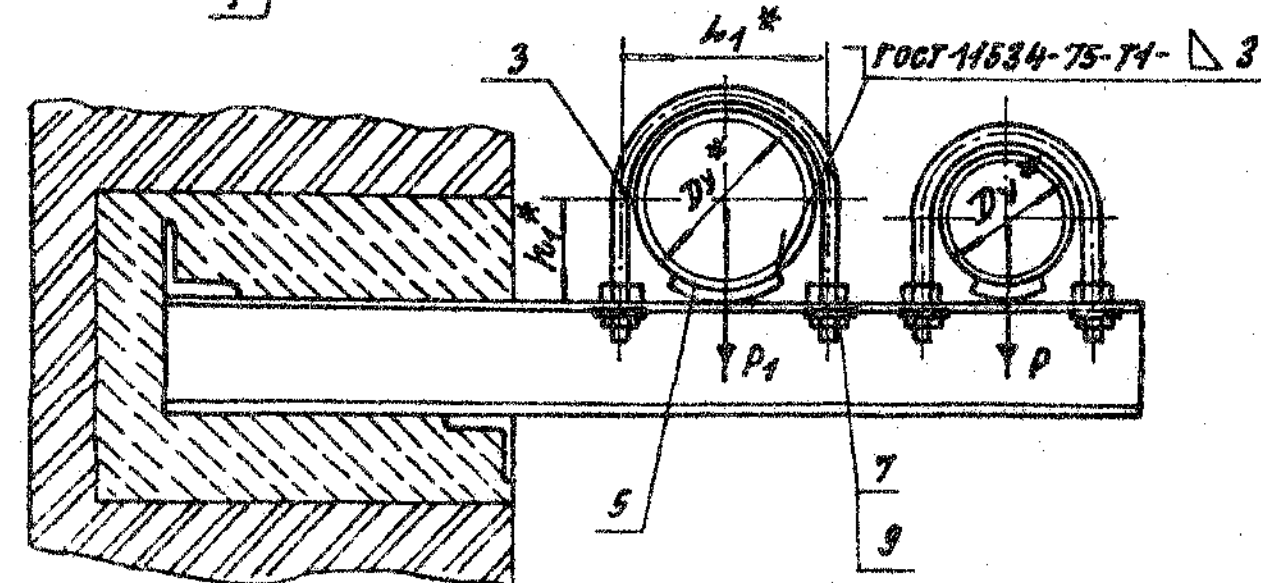


Рис. 2

Остальное - см. Рис. 1



Обозначение	Рис.	Условный проход, мм		Допускаемые нагрузки, кгс				Размеры, мм						Масса, кг	
		Ду*	Ду1*	Р	Р1	Q	Q1	L*	L1*	L2	L3*	L4*	L5*		
А14Б 574.000	1	—	—	—	—	—	—	—	—	140	195	—	—	—	7,00
-01	1	100	125	420	175	36	52	122	150	155	210	57	70	7,90	
-02	2	—	150	—	266	—	80	—	180	170	225	—	80	9,34	
-03	—	—	200	—	590	—	177	—	242	200	255	—	113	12,75	
-04	1	125	—	—	—	—	—	—	—	155	225	—	70	9,85	
-05	2	—	150	175	266	52	80	150	180	170	240	—	80	12,00	
-06	—	—	200	—	590	—	177	—	242	200	270	—	113	16,63	
-07	1	150	—	266	—	80	—	180	—	170	270	—	83	14,52	
-08	2	—	200	590	—	177	—	—	242	200	280	—	113	19,23	

\* Размеры для справок.

				А14Б 574.000СБ			
				Опора подвижная двухрядная			
ИЗМ. ЛИСТ № ДОКУМ.	ПОДП.	ДАТА		АНТ.	МАССА	МАШТАБ	
РАЗР. БЕЛЯВСКАЯ	ИВТ			И	СМ.		
ПРОВ. КРУПНИК					ТАБЛ.		
НОЧ. ГР. КРУПНИК					ЛИСТ	ЛИСТОВ 1	
П. СПЕЦ.							
И. КОМП. ЛЕНТЭС							С АНТЕХНИИ ПРОЕКТ
УТВ. СЛОНОВ							



№ ПОС. ЗОНА	ОБОЗНАЧЕНИЕ	НАИМЕНОВАНИЕ	КОЛ. НА ИСПОЛН. А14Б 574.010 -								ПРИМЕЧАНИЕ			
			01	02	03	04	05	06	07	08				
		ДОКУМЕНТАЦИЯ												
	А14Б 574.010 СБ	СБОРОЧНЫЙ ЧЕРТЕЖ	×	×	×	×	×	×	×	×	×	×	×	
		ДЕТАЛИ												
04	1 А14Б 567.001 - 05	ПОПЕРЕЧНИКА	2	2	2	2	2	2	2	2	2	2	2	
	-13	ПОПЕРЕЧНИКА												
	-12	ПОПЕРЕЧНИКА												
	-21	ПОПЕРЕЧНИКА												
	-22	ПОПЕРЕЧНИКА												
13	2 А14Б 569.001 - 11	ПОПЕРЕЧНИКА	1											
	-12	ПОПЕРЕЧНИКА		1										
	-13	ПОПЕРЕЧНИКА			1									
	-14	ПОПЕРЕЧНИКА				1								

ИЗДАНИЕ № ДОКУМЕНТАЦИИ  
 ДИЗАЙН БЕЛОРУССОБРАЗ  
 ПРОФ. КРУЛИКОВ В.С.  
 ЭНГ. Г. КРУЛИКОВ В.С.  
 И. КОТЛ. ЛЕНТЕС К.  
 УТВ. СЛОНОВСКИЙ

А14Б 574.010

КРОШТЕЙН

АНТ. ЛМСТ ЛМСТОВ  
 1 2  
 САНТЕХНИПРОЕКТ  
 ФОРМАТ А4

КОПИРОВАЛ:

№ ПОС. ЗОНА	ОБОЗНАЧЕНИЕ	НАИМЕНОВАНИЕ	КОЛ. НА ИСПОЛН. А14Б 574.010 -								ПРИМЕЧАНИЕ			
			01	02	03	04	05	06	07	08				
		ДОКУМЕНТАЦИЯ												
	А14Б 569.001 - 15	ПОПЕРЕЧНИКА				1								
	-16	ПОПЕРЕЧНИКА								1				
	-17	ПОПЕРЕЧНИКА									1			
	-18	ПОПЕРЕЧНИКА										1		

ИЗДАНИЕ № ДОКУМЕНТАЦИИ  
 ДИЗАЙН БЕЛОРУССОБРАЗ  
 ПРОФ. КРУЛИКОВ В.С.  
 ЭНГ. Г. КРУЛИКОВ В.С.  
 И. КОТЛ. ЛЕНТЕС К.  
 УТВ. СЛОНОВСКИЙ

А14Б 574.010

АНТ. ЛМСТ ЛМСТОВ  
 1 2  
 САНТЕХНИПРОЕКТ  
 ФОРМАТ А4

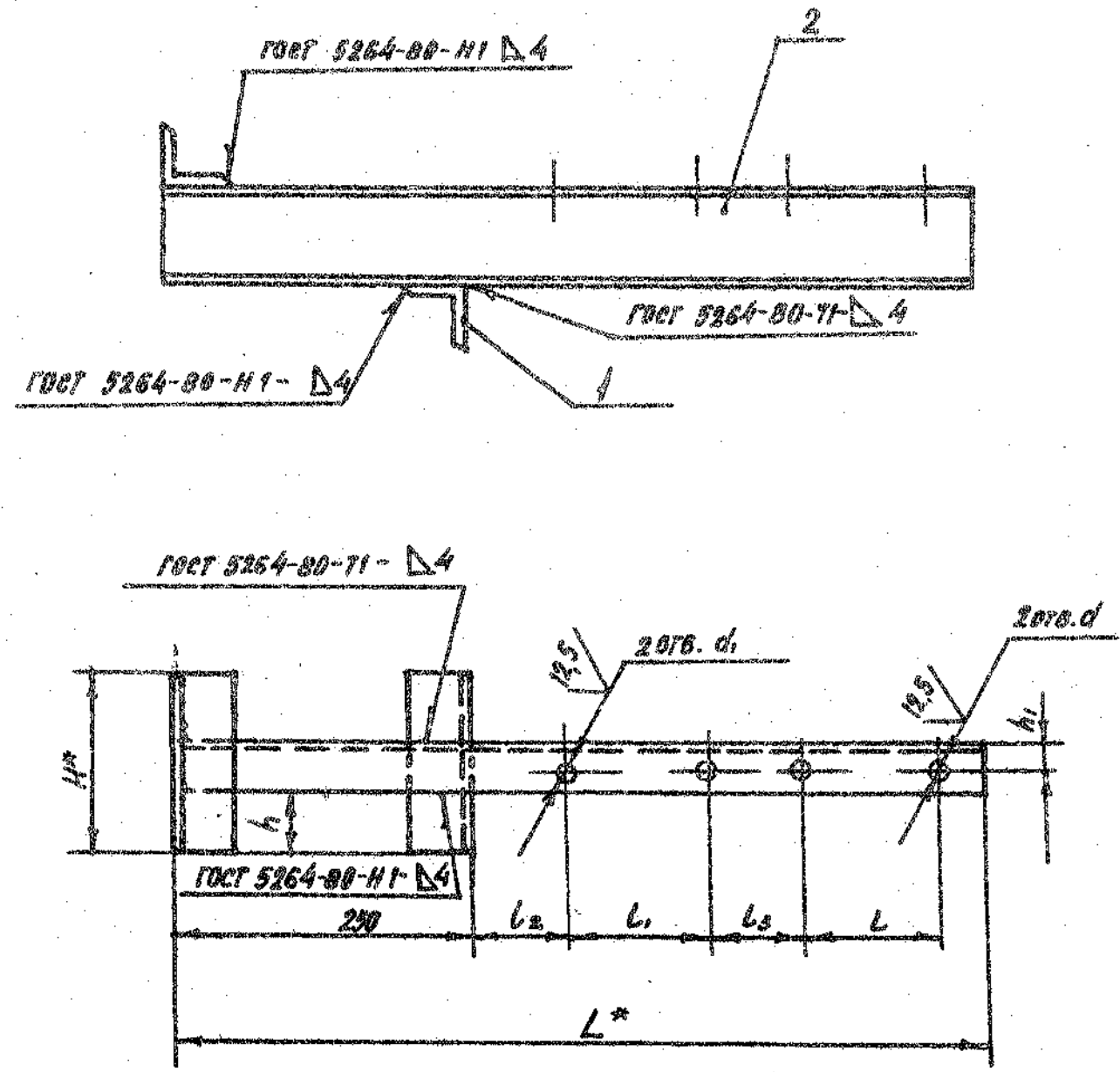
КОПИРОВАЛ:

А146 574 010 СБ

ВЫПУСК 4

СЕРИЯ 5.9007

ИЛР. № ПОДЛ. И ДАТА  
 ОБЪЕДИН. № ИЛР. № ДУБЛ. ПОДЛ. И ДАТА



ОБОЗНАЧЕНИЕ	РАЗМЕРЫ, мм										МАССА, кг
	H*	h	h <sub>1</sub>	L*	L	L <sub>1</sub>	L <sub>2</sub>	L <sub>3</sub>	d	d <sub>1</sub>	
А146 574.010				575		122	79	73		14	5,87
-01	150	55	25	705	122	150	80	74	14	18	6,12
-02		52	30	735		180					7,43
-03	300	121	35	795		242	79	75		22	9,90
-04	150	52	30	735	150	150	80	75		18	7,43
-05	200	74		765		180					9,45
-06	300	119	35	825		242	79	74	18	22	13,13
-07	250	96		810		180	80	90		18	11,90
-08	350	141	40	850	180	242	79	69		22	15,62

- \* РАЗМЕРЫ ДЛЯ СПРАВОК.
- H14; ±  $\frac{\pm 2}{2}$

				А146 574.010 СБ			
ИМ. ЛИСТ	№ ДОКУМ.	ПОДП.	ДАТА	КРОНШТЕЙН	ЛИТ.	МАССА	МАСШТАБ
РАЗРАБ.	БЕЛАЗОВСКАЯ	СМ			И	СМ-ТАБЛ.	—
ПРОВ.	КРУПНИК	СМ			ЛИСТ	ЛИСТОВ	1
ИМ. ГР.	КРУПНИК	СМ		САНТЕХНИПРОЕКТ			
Т. СПЕЦ.							
И. КОНТР.	ЛЕНТЕС	СМ					
УТВ.	СИТВАК	СМ					



КОД	ОБОЗНАЧЕНИЕ	НАИМЕНОВАНИЕ	КОЛ. НА ИСПОЛН. А146 575.000									ПРИМЕЧАНИЕ	
			01	02	03	04	05	06	07	08	09		
		КОММЕНТАРИЙ											
A3	A146 575.000 СБ	ОБОЮЧНЫЙ ЦЕРТЕЖ											
		БОЮЧНЫЕ БАНКИ											
A4	1 A146 567.010 -04	ОПОРА	1	1	1	1	1	1	1	1	1	1	2
	-05	ОПОРА	1	1	1	1	1	1	1	1	1	1	2
2	-05	ОПОРА	1										
	-07	ОПОРА	1										
	-08	ОПОРА	1										
	-09	ОПОРА	1										
	-10	ОПОРА	1										
	-11	ОПОРА	1										
	-12	ОПОРА	1										

А146 575.000	
ОПОРА ПЛОСКОМЯ	АНТ. АНСТ. АНСТ. АНСТ.
АВУРА АН	1 1 1 4
САПТЕХНИКОБСТ	
КОММЕНТАРИЙ:	
ФОРМАТ А4	

Исполненная 10...19-см. Анст 3  
20...25 -см. Анст 4

КОД	ОБОЗНАЧЕНИЕ	НАИМЕНОВАНИЕ	КОЛ. НА ИСПОЛН. А146 575.000									ПРИМЕЧАНИЕ	
			01	02	03	04	05	06	07	08	09		
		КОММЕНТАРИЙ											
A4	2 A146 567.010 -13	ОПОРА											1
A4	3 A146 575.010	КРОШУТЕН	1	1									
	-01	КРОШУТЕН	1	1									
	-02	КРОШУТЕН	1	1									
	-03	КРОШУТЕН	1	1									
	-04	КРОШУТЕН	1	1									

А146 575.000	
ОПОРА ПЛОСКОМЯ	АНТ. АНСТ. АНСТ. АНСТ.
АВУРА АН	1 1 1 4
САПТЕХНИКОБСТ	
КОММЕНТАРИЙ:	
ФОРМАТ А4	

Исполненная 10...19-см. Анст 3  
20...25 -см. Анст 4

№ п/п	Обозначение	Наименование	Кол. на листы А146 575.000										Примечание		
			10	11	12	13	14	15	16	17	18	19			
	A146 575. 000 06	НАИМЕНОВАНИЕ ДОКУМЕНТАЦИЯ СБОРОЧНЫЙ ЧЕРТЕЖ	X	X	X	X	X	X	X	X	X	X	X	X	
		СБОРОЧНЫЕ ЕДИНИЦЫ													
1	A146 567. 010 -06	ОПОРА	1		1		1		1		2				
	-07	ОПОРА		1		1		1		1	2				
	-08	ОПОРА									1				
	-09	ОПОРА												1	
2	-08	ОПОРА	1												
	-09	ОПОРА		1											
	-10	ОПОРА			1								1		
	-11	ОПОРА				1								1	
	-12	ОПОРА						1							
	-13	ОПОРА								1					
3	A146 575. 010 -05	КРОНШТЕЙН	1	1											
	-06	КРОНШТЕЙН			1	1									
	-07	КРОНШТЕЙН					1	1							
	-08	КРОНШТЕЙН								1	1				
	-09	КРОНШТЕЙН										1	1		

ИЗМ. ЛИСТ № ДОКУМ. ПОДП. АРКА  
 А146 575. 000  
 КОМПОНОВАЛ: КОМПОНОВАЛ: А4

№ п/п	Обозначение	Наименование	Кол. на листы А146 575.000										Примечание	
			20	21	22	23	24	25						
	A146 575. 000 06	НАИМЕНОВАНИЕ ДОКУМЕНТАЦИЯ СБОРОЧНЫЙ ЧЕРТЕЖ	X	X	X	X	X	X	X	X	X	X	X	
		СБОРОЧНЫЕ ЕДИНИЦЫ												
1	A146 567. 010 -08	ОПОРА	1		2									
	-09	ОПОРА		1		2								
	-10	ОПОРА								2				
	-11	ОПОРА												
2	-12	ОПОРА	1											
	-13	ОПОРА		1										
3	A146 575. 010 -10	КРОНШТЕЙН	1	1										
	-11	КРОНШТЕЙН			1	1								
	-12	КРОНШТЕЙН								1	1			

ИЗМ. ЛИСТ № ДОКУМ. ПОДП. АРКА  
 А146 575. 000  
 КОМПОНОВАЛ: КОМПОНОВАЛ: А4

А 14Б 575.000СБ

Рис. 1

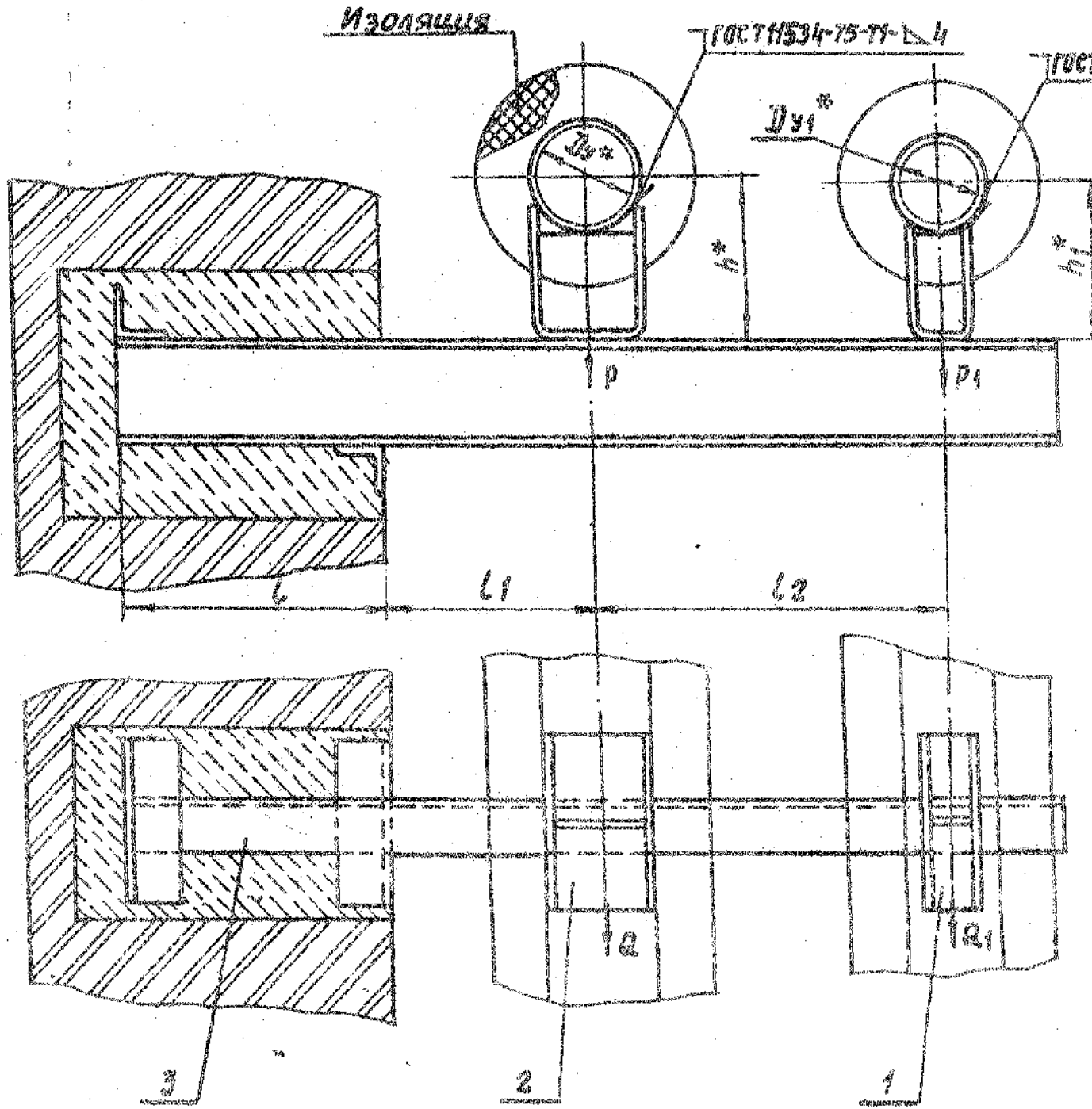
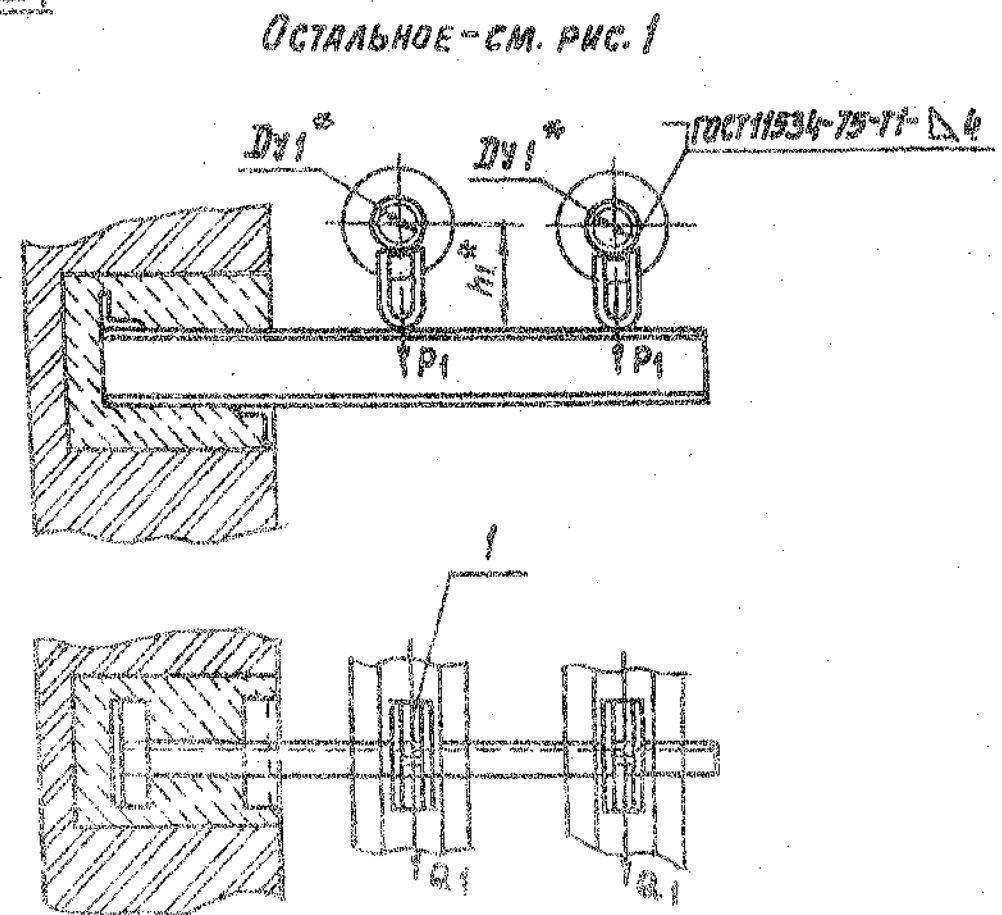


Рис. 2



- 1. \* РАЗМЕРЫ ДЛЯ СПРАВОК.
- 2. ТАБЛИЦУ ИСПОЛНЕНИЙ - СМ. ЛИСТ 2.

				А 14Б 575.000СБ			
ИЗМ. ЛИСТ	№ ДОКУМ.	ПОДП.	ДАТА	ОПОРА ПОДВИЖНАЯ ДВУХРЯДНАЯ	ЛИТ.	МАССА	ИСПИТУЕМ.
РАЗРАБ.	БЕЛЯВСКАЯ	ВР			И	СМ. ТАБЛ.	-
ПРОВ.	КРУПНИК	ВР			ЛИСТ 1	ЛИСТОВ 2	
НАЧ. ГР.	КРУПНИК	ВР			САНТЕХНИПРОЕКТ		
ГЛ. СПЕЦ.							
И. КОНТР.	ЛЕНТЕС	ВР					
УТВ.	СПИВАК	ВР					



А14Б 575.000.СБ

ВЫПУСК 4.

СЕРИЯ Д. УУУТ

ИЗМ. № ДОКУМ. ПОДП. АРТА

ОБОЗНАЧЕНИЕ	PNC	УСЛОВНЫЙ ПРОХОД, мм		ДОПУСКАЕМЫЕ НАГРУЗКИ, кгс				РАЗМЕРЫ, мм					МАССА, кг	
		Dу*	Dу1*	ВЕРТИК.		ГОРИЗОНТ.			L	L1	L2	h*		h1
				P	P1	Q	Q1	L						
А14Б 575.000		100		157		47			195±1	330±1	154	145	11,0	
- 01										204	195	12,0		
- 02		125		220		66		250±1	210±1	345±1	167	145	12,8	
- 03	1		80		107						217	195	13,7	
- 04		150		325		97			220±1	355±1	180	145	13,8	
- 05											230	195	14,9	
- 06		200		860		258		380±1	260±1	395±1	210	145	24,0	
- 07											260	195	25,3	
- 08	2								185±1	320±1		145	9,14	
- 09												195	10,1	
- 10		125		220		66		250±1			167	154	13,9	
- 11	1		100		157		47		210±1	355±1	217	204	14,9	
- 12		150		325		97			220±1	365±1	180	154	16,7	

ПРОДОЛЖЕНИЕ

ОБОЗНАЧЕНИЕ	PNC	УСЛОВНЫЙ ПРОХОД, мм		ДОПУСКАЕМЫЕ НАГРУЗКИ, кгс				РАЗМЕРЫ, мм					МАССА, кг		
		Dу*	Dу1*	ВЕРТИК.		ГОРИЗОНТ.			L*	L1	L2	h*		h1	
				P	P1	Q	Q1	L*							L1
А14Б 575.000-13	1	150		325		97		250	220±1	365±1	230	204	18,8		
- 14											260±1	405±1	210	154	33,6
- 15		200	100	860	157	258	47				260	204	34,9		
- 16	2							380	195±1	340±1		154	13,3		
- 17												204	14,3		
- 18		150		325		97		250	220±1	380±1	180	167	18,2		
- 19	1										230	217	19,4		
- 20		200	125	860	220	258	66	380	260±1	420±1	210	167	34,0		
- 21											260	217	35,2		
- 22												167	16,7		
- 23	2							250	210±1	370±1		217	17,7		
- 24			150		220		97		220±1	390±1		180	22,5		
- 25												230	23,9		

А14Б 575.000.СБ

Лист 2

ИЗМ. Лист № ДОКУМ. ПОДП. АРТА

КОПИРОВАНО 25206-05 44

ФОРМАТ А3

ФОРМАТ	ЗОНА	ПОЗ.	ОБОЗНАЧЕНИЕ	НАИМЕНОВАНИЕ	КОЛ. НА ИСПОЛН. А14Б575.010-								ПРИМЕЧАНИЕ	
					01	02	03	04	05	06	07	08		09
A4			A14Б575.010СБ	ДОКУМЕНТАЦИЯ	×	×	×	×	×	×	×	×	×	
				СБОРОЧНЫЙ ЧЕРТЕЖ	×	×	×	×	×	×	×	×	×	
				ДЕТАЛИ										
A4	1		A14Б567.001 - 05	ПОПЕРЕЧНИКА	2	2		2					2	
			- 12	ПОПЕРЕЧНИКА		2			2					2
			- 21	ПОПЕРЕЧНИКА										
A3	2		A14Б569.001 - 19	ПОПЕРЕЧНИКА	1									
			- 20	ПОПЕРЕЧНИКА		1								
			- 21	ПОПЕРЕЧНИКА			1							
			- 22	ПОПЕРЕЧНИКА				1						
			- 23	ПОПЕРЕЧНИКА					1					
			- 24	ПОПЕРЕЧНИКА						1				
			- 25	ПОПЕРЕЧНИКА							1			
			- 26	ПОПЕРЕЧНИКА								1		
			- 27	ПОПЕРЕЧНИКА									1	
			- 28	ПОПЕРЕЧНИКА										1

A14Б575.010

ИЗМ. ЛИСТ	№ ДОКУМ.	ПОЛ.	ДАТА
РАЗРАБ.	БЕЛЮСКАЯ	УЗ	
ПРОВ.	КРУПНИК	ВР	
РЧК. ГР.	КРУПНИК	ВР	
И. КОНТР.	ЛЕНТЕС	ВР	
УТВ.	СПИВАК	ВР	

КРОНШТЕЙН

КОПИРОВАЛ ФОРМАТ А4

ФОРМАТ	ЗОНА	ПОЗ.	ОБОЗНАЧЕНИЕ	НАИМЕНОВАНИЕ	КОЛ. НА ИСПОЛН. А14Б575.010-			ПРИМЕЧАНИЕ
					10	11	12	
A4			A14Б575.010СБ	ДОКУМЕНТАЦИЯ				
				СБОРОЧНЫЙ ЧЕРТЕЖ	×	×	×	
				ДЕТАЛИ				
A4	1		A14Б567.001 - 12	ПОПЕРЕЧНИКА		2		
			- 21	ПОПЕРЕЧНИКА		2		
			- 13	ПОПЕРЕЧНИКА			2	
A3	2		A14Б569.001 - 29	ПОПЕРЕЧНИКА		1		
			- 30	ПОПЕРЕЧНИКА			1	
			- 31	ПОПЕРЕЧНИКА			1	

ИЗМ. ЛИСТ ПОЛ. И ДАТА ВЗЯТ. ИЛИ В. ИЛИ В. № ДОКУМ. ПОЛ. И ДАТА

A14Б575.010

ИЗМ. ЛИСТ	№ ДОКУМ.	ПОЛ.	ДАТА
-----------	----------	------	------

КОПИРОВАЛ

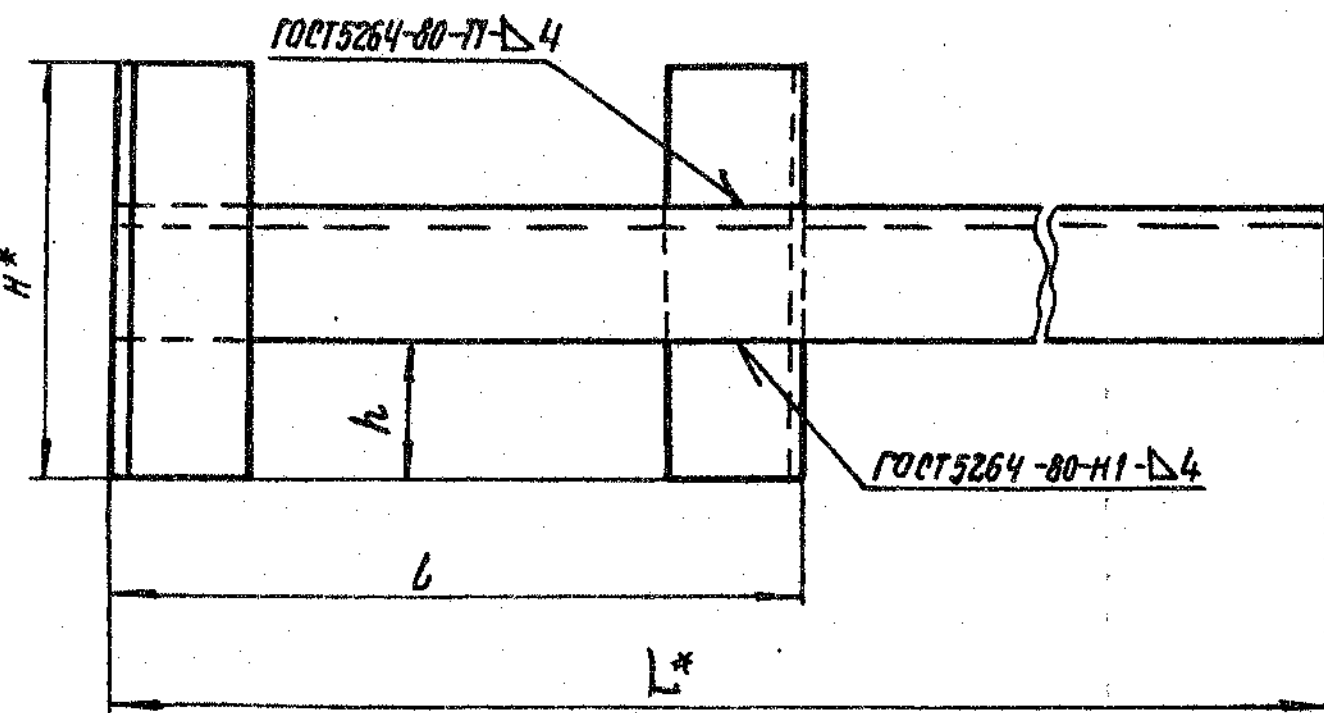
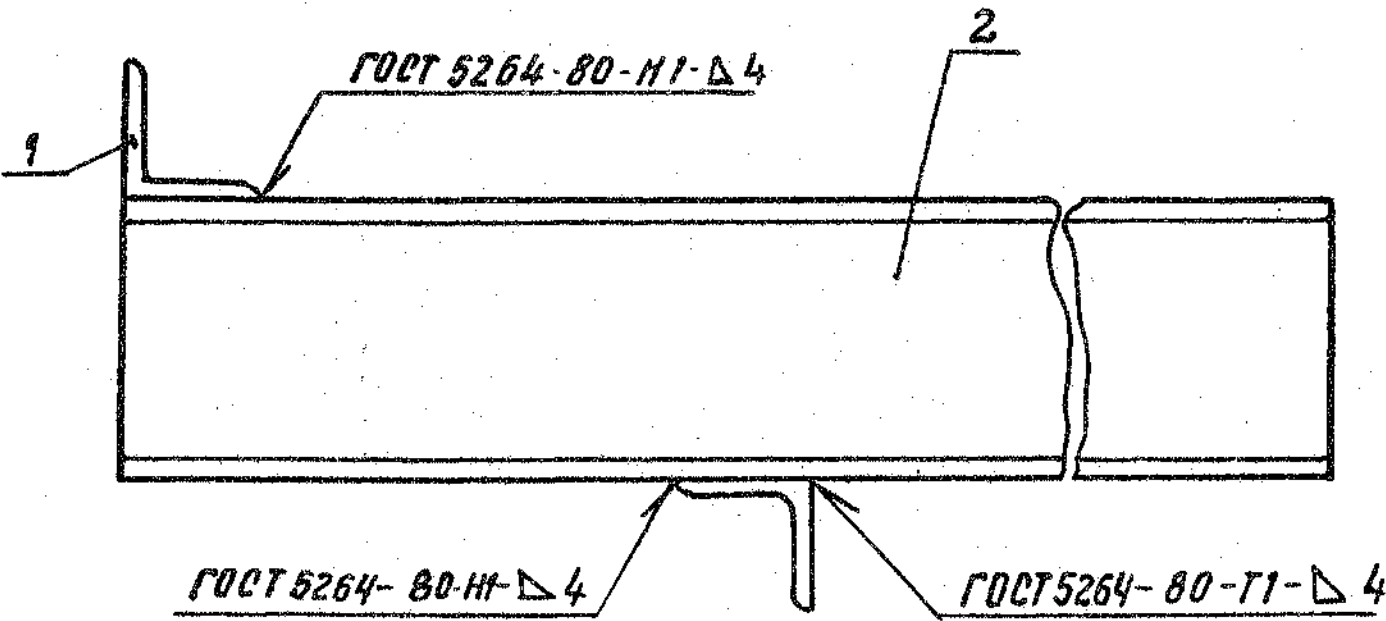
ФОРМАТ А4

А14Б 575.010 СБ

ДОНИЖКА 4

СЕРИЯ С.УУУ. - 1

ИЗДАНИЕ 1975.01.01. УТВЕРЖДЕНО ТЕХНИЧЕСКИМ ОТДЕЛОМ ЦАГИ. ПОДПИСАНЫ: ДИРЕКТОР ЦАГИ А.А. КУЗНЕЦОВ, НАУЧ. РАБОТНИК А.А. КУЗНЕЦОВ, НАУЧ. РАБОТНИК А.А. КУЗНЕЦОВ.



ОБОЗНАЧЕНИЕ	РАЗМЕРЫ, мм				МАССА, кг
	L*	L	H*	h	
А14Б 575.010	830	250	150	52	8,24
-01	860		49	10,06	
-02	880	250	200	74	10,65
-03	1090		380	250	90
-04	810	250	150	55	6,83
-05	895		200	74	10,80
-06	915	380	250	96	13,13
-07	995		88	19,20	
-08		250	150	49	11,46
-09	930		250	94	14,30
-10	1140	380	56,5	28,90	
-11	910	250	200	99	15,10
-12	940		300	117	16,56

- 1.\* РАЗМЕРЫ ДЛЯ СПРАВОК
- 2.  $\pm \frac{t_2}{2}$

				А14Б 575.010 СБ				
ИЗДАНИЕ	№ ДОКУМ.	ПОДП.	ДАТА	КРОНШТЕЙН		ЛИТ.	МАССА	МАСШТАБ
						И	СМ. ТАБЛ.	—
РАЗРАБ.	БЕЛЯВСКАЯ	ИМ				ЛИСТ	ЛИСТОВ 1	
ПРОВ.	КРУПНИК	ОР				САМТЕХНИПРОЕКТ		
НАЧ. ГР.	КРУПНИК	ОР						
ГЛ. СПЕЦ.								
И. КОНТР.	ЛЕН ГЕС	ИЛ						
УТВ.	СПИВАК							



КОД	ОБОЗНАЧЕНИЕ	НАИМЕНОВАНИЕ	КОЛ. НА ИСПОЛН.			ПРИМЕЧАНИЕ
			01	02	03	
		<u>ДОКУМЕНТАЦИЯ</u>				
А3	А146 576.000 СБ	СБОРОЧНЫЙ ЧЕРТЕЖ	×	×	×	
		<u>СБОРОЧНЫЕ ЕДИНИЦЫ</u>				
А4	1 А146 576.010	КРОНШТЕЙН	1			
	-01	КРОНШТЕЙН		1		
	-02	КРОНШТЕЙН		1		
	-03	КРОНШТЕЙН		1		
		<u>ДЕТАЛИ</u>				
А4	2 А146 566.001	ХОМУТ	3			
	-01	ХОМУТ		3		

А146 576.000		ЛИСТ	ЛИСТ	ЛИСТОВ
		М	1	2
		ОПОРА ПОВЕРЖНАЯ		
		ТРЕХРАДНАЯ		
		САНТЕХНИИПРОД		
		КОПИРОВАЛ		
		ФОРМАТ А4		

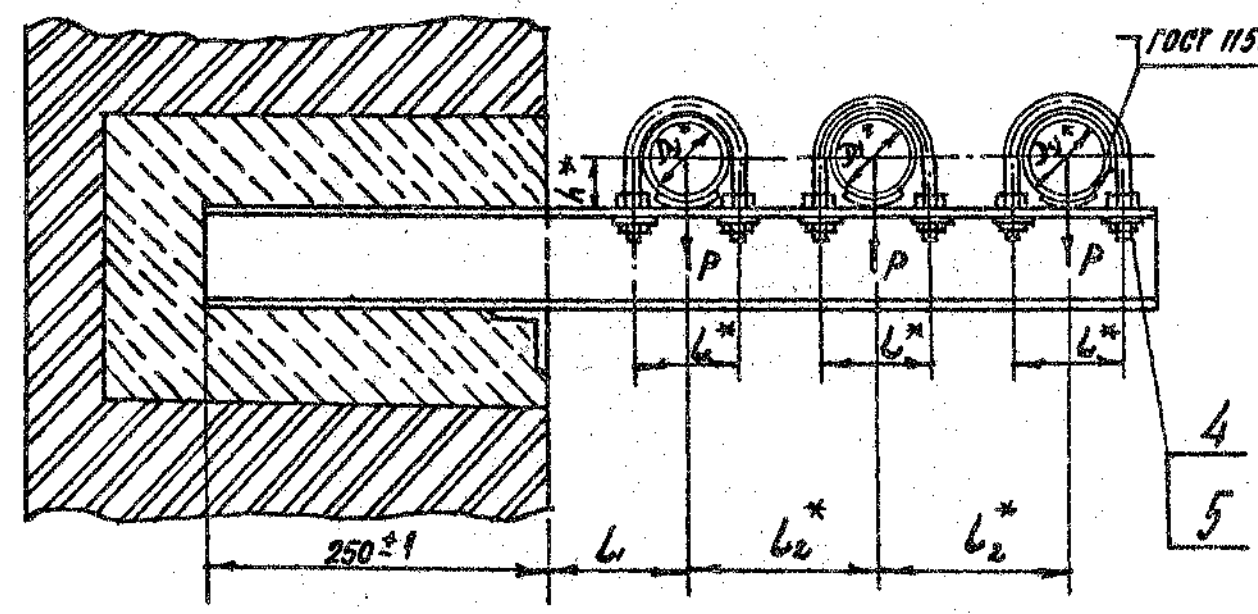
КОД	ОБОЗНАЧЕНИЕ	НАИМЕНОВАНИЕ	КОЛ. НА ИСПОЛН.			ПРИМЕЧАНИЕ
			01	02	03	
А4	2 А146 566.001-02	ХОМУТ		3		
	-03	ХОМУТ		3		
А4	3 А146 566.002	ПОДУШКА	3			
	-01	ПОДУШКА		3		
	-02	ПОДУШКА		3		
	-03	ПОДУШКА		3		
		<u>СТАНДАРТНЫЕ ИЗДЕЛИЯ</u>				
		ТАНКИ ГОСТ 5915-70				
4		М10-6Н.5	12			
		М12-6Н.5		12	12	
		ШАЙБЫ ГОСТ 10906-78				
5		10.04	6			
		12.04		6	6	

ИЗМ. №	ПОДП. И ДАТА	ВЗАН. ИЛИ В. ИЛИ В. №	ПОДП. И ДАТА

А146 576.000		ЛИСТ	ЛИСТ	ЛИСТОВ
		М	1	2
		ОПОРА ПОВЕРЖНАЯ		
		ТРЕХРАДНАЯ		
		САНТЕХНИИПРОД		
		КОПИРОВАЛ		
		ФОРМАТ А4		

А146 576.000 СБ

Рис. 1



ОБОЗНАЧЕНИЕ	Рис.	УСЛОВНЫЙ ПРОХОД D <sub>y</sub> , мм	ДОПУСКАЕМЫЕ НАГРУЗКИ, кгс		РАЗМЕРЫ, мм				МАССА, кг
			ВЕРТ. В. Р	ГОРИЗОНТ. Q	L*	L <sub>1</sub>	L <sub>2</sub> *	H*	
А146 576.000	1	50	40	12	70	100 <sup>±1</sup>	140	32	0,45
-01	1	65	56	17	90	120 <sup>±1</sup>	160	41	7,40
-02	2	80	72	22	106	130 <sup>±1</sup>	175	48	8,40
-03	2	100	120	36	122	140 <sup>±1</sup>	195	57	13,80

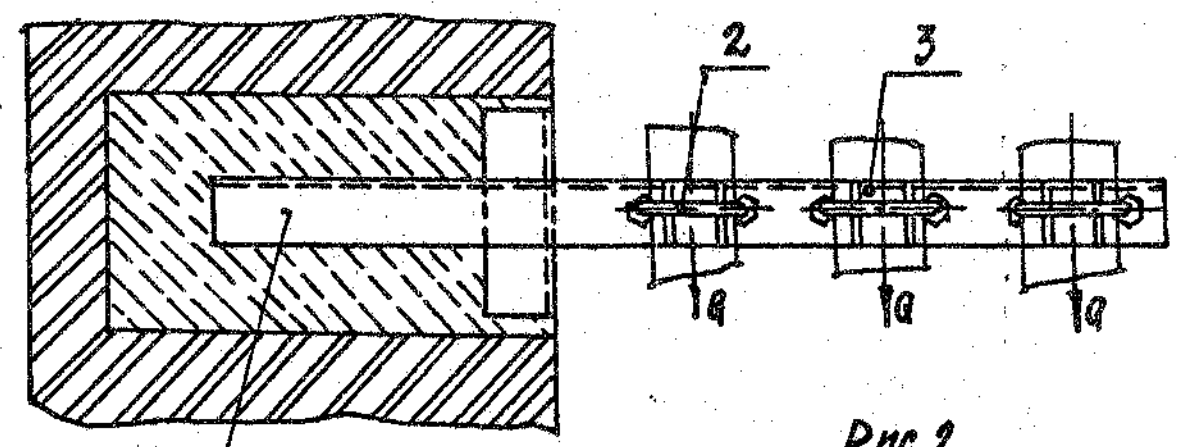
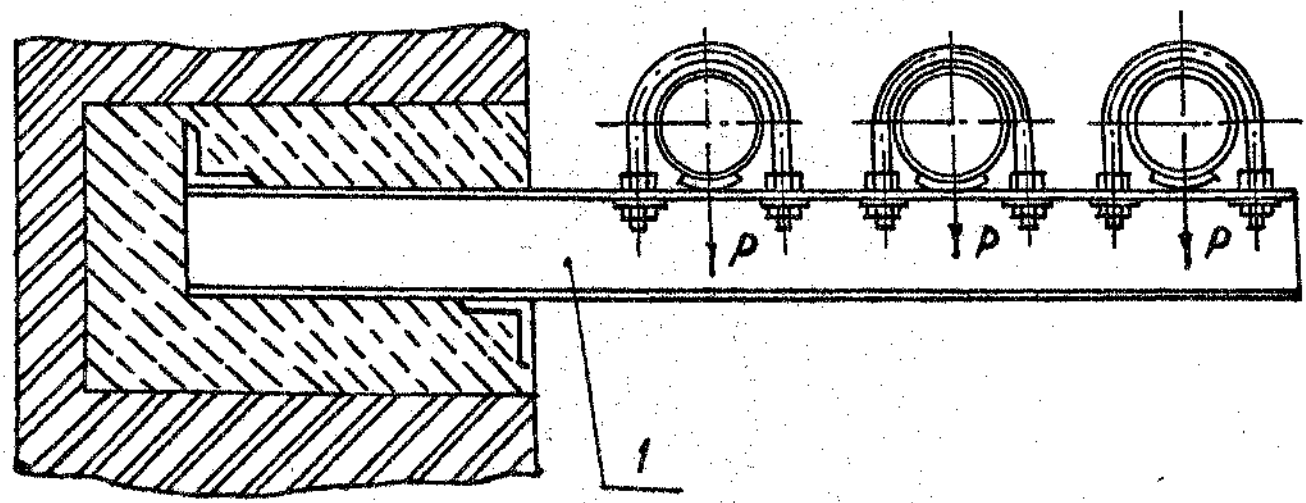


Рис. 2

ОСТАЛЬНОЕ - СМ. РИС. 1



\* РАЗМЕРЫ ДЛЯ СПРАВОК.

				А146 576.000 СБ				
Изм.	Лист	№ докум.	Подп.	Дата	ОПОРА ПОДВИЖНАЯ ТРЕХФАЗНАЯ	Лист	Масса	Масштаб
Разраб.	Проб.	Изм. гр.	Гл. спец.	И. контр.		И	См. табл.	—
УТВ.						Лист	Листов	
						САНТЕХНИПРОЕКТ		

Выпуск 4  
 Серия 5.900 - 7  
 Дата, № тома, Подр. и дата  
 Взам. инв. № инв. № 4368.  
 Подр. и дата

КОП. НА ИСПОЛ. А14Б 576.010 - СЕРИЯ 5000 / КОПИРОВАЛ 25206-05 49 ФОРМАТ А4

ОБОЗНАЧЕНИЕ	НАИМЕНОВАНИЕ	КОЛ. НА ИСПОЛ. А14Б 576.010 -			ПРИМЕЧАНИЕ
		01	02	03	
	ДОКУМЕНТАЦИЯ				
А14Б 576.010 СБ	СБОРОЧНЫЙ ЧЕРТЕЖ	×	×	×	
	ДЕТАЛИ				
А3 1 А14Б 567.001 -05	ПОПЕРЕЧИНА	1	1	2	
А3 2 А14Б 569.001 -32	ПОПЕРЕЧИНА	1			
-33	ПОПЕРЕЧИНА		1		
-34	ПОПЕРЕЧИНА		1		
-35	ПОПЕРЕЧИНА		1		

А14Б 576.010		ЛИТ	ЛИСТ	ЛИСТОВ
КРОНШТЕЙН		И	1	1
КОПИРОВАЛ		САНТЕХНИИПРОЕКТ		
КОПИРОВАЛ		ФОРМАТ А4		

ИЗМ.	ЛИСТ	№ ДОКУМ.	ПОДП.	ДАТА
РАЗРАБ.	БЕЛЯВСКАЯ			
ПРОВ.	КРУПНИК			
НАЧ. ГР.	КРУПНИК			
ГЛ. СПЕЦ.				
Н. КОНТР.	ЛЕЙТЕС			
УТВ.	СЛИВАК			

А14Б 585.001		МАССА		МАСШТАБ	
ПОПЕРЕЧИНА		И	СМ. ТАБЛ.	—	
СМ. ТАБЛ.		ЛИСТ	ЛИСТОВ	1	
САНТЕХНИИПРОЕКТ					

ОБОЗНАЧЕНИЕ	Л, мм	МАТЕРИАЛ	МАССА, КГ
А14Б 585.001	150-10	ШВЕЛЛЕР 5 ГОСТ 8240-89 СТ.3 ГОСТ 535-88	0,72
-01		ШВЕЛЛЕР 6,5 ГОСТ 8240-89 СТ.3 ГОСТ 535-88	0,88
-02	180-10	ШВЕЛЛЕР 10 ГОСТ 8240-89 СТ.3 ГОСТ 535-88	1,54
-03	200-11,9		1,71
-04	750-2,0	ШВЕЛЛЕР 5 ГОСТ 8240-89 СТ.3 ГОСТ 535-88	3,60
-05	880-2,3		4,23
-06	950-2,3	ШВЕЛЛЕР 6,5 ГОСТ 8240-89 СТ.3 ГОСТ 535-88	5,60
-07	1100-2,6	ШВЕЛЛЕР 10 ГОСТ 8240-89 СТ.3 ГОСТ 535-88	9,40
-08	1200-2,6		10,30
-09	1900-3,7	ШВЕЛЛЕР 12 ГОСТ 8240-89 СТ.3 ГОСТ 535-88	19,80

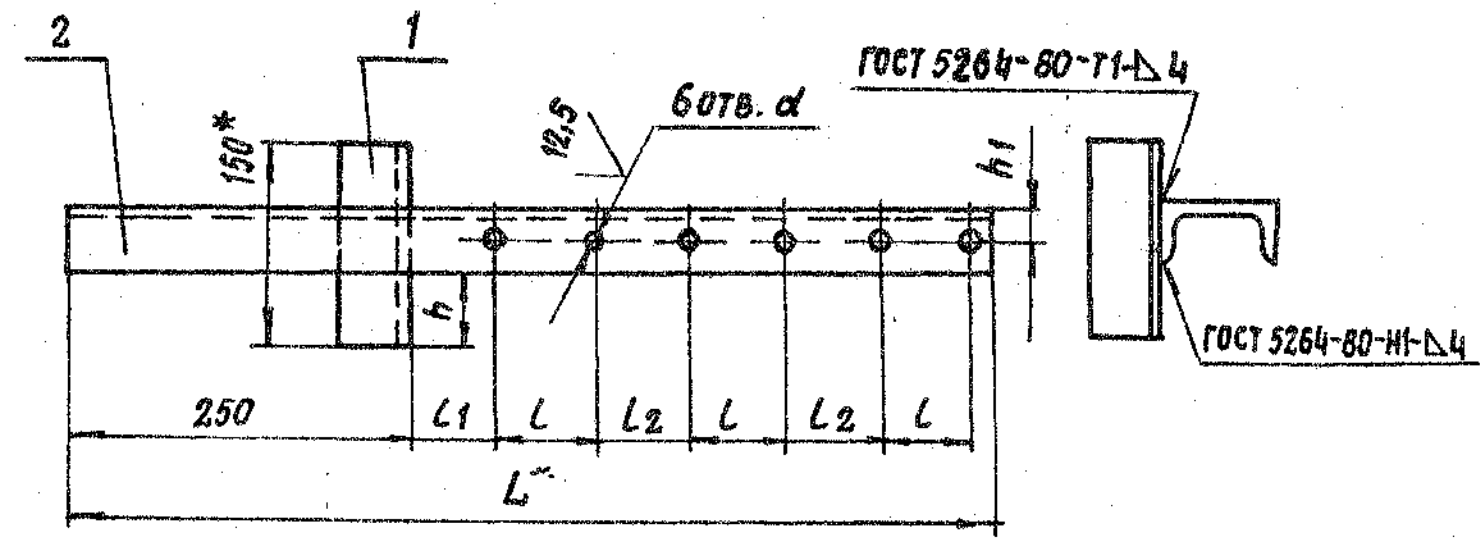
А14Б 585.001		ЛИТ.	МАССА	МАСШТАБ
ПОПЕРЕЧИНА		И	СМ. ТАБЛ.	—
СМ. ТАБЛ.		ЛИСТ	ЛИСТОВ	1
САНТЕХНИИПРОЕКТ				



А14Б 576.010.СБ

СЕРИЯ 5.900 -1 ВЫПУСК 4

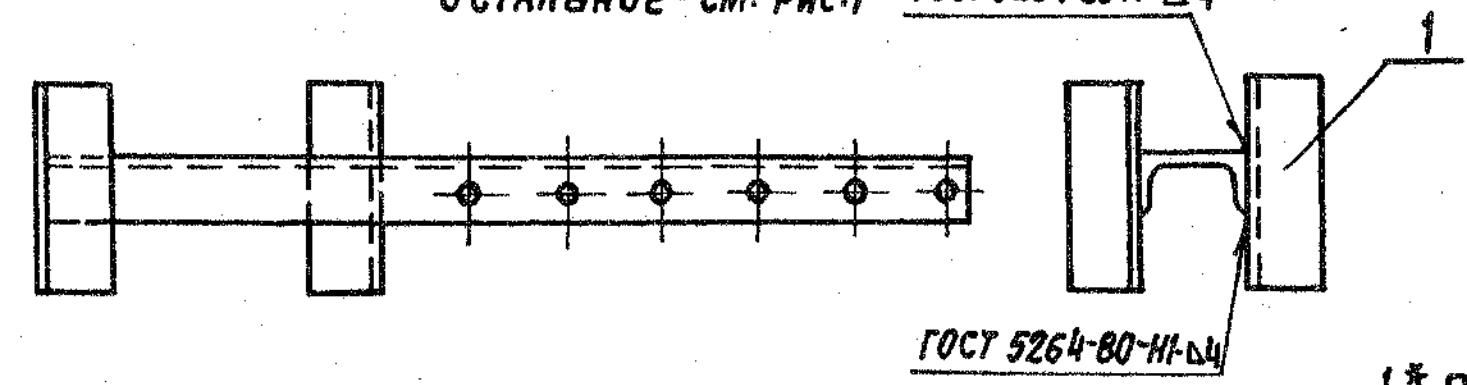
Рис. 1



ОБОЗНАЧЕНИЕ	Рис.	РАЗМЕРЫ, мм							МАССА, кг
		L*	L	L1	L2	h	h1	d	
А14Б 576.010	1	695	70	65	70	55	25	12	5,46
- 01		765	90	75					14
- 02	2	810	106	77	69	49	30	12,12	6,83
- 03		870	122	79	73				12,12

Рис. 2

ОСТАЛЬНОЕ - СМ. РИС.1 ГОСТ 5264-80-Т1-Δ4



- 1.\* РАЗМЕРЫ ДЛЯ СПРАВОК
- 2. Н14; ±  $\frac{\pm 2}{2}$

				А14Б 576.010.СБ				
ИЗМ.	ЛИСТ	№ ДОКУМ.	ПОДП.	ДАТА	КРОНШТЕЙН	ЛИСТ	МАССА	МАСШТАБ
РАЗРАБ.	БЕЛЯВСКАЯ					И	СМ. ТАБЛ.	—
ПРОВ.	КРУПНИК				ЛИСТ ЛИСТОВ 1			
НАЧ. ГР.	КРУПНИК				САНТЕХНИПРОЕКТ			
ГЛ. СПЕЦ.								
И. КОНТР.	ЛЕНТЭС							
УТВ.	СПИВАК							



ФОРМАТ	ЗОНА	НОЗ	ОБОЗНАЧЕНИЕ	НАИМЕНОВАНИЕ	КОЛ. НА ИСПОЛН. А145577.000 -							ПРИМЕЧАНИЕ		
					- 01	02	03	04	05	06	07			
				ДОКУМЕНТАЦИЯ										
				А145 577.000 СБ										
				СБОРОЧНЫЕ ЧЕРТЕЖИ										
				СБОРОЧНЫЕ ЕДИНИЦЫ										
		А4	1	А145 567.010	ОПОРА			3						
				- 01	ОПОРА			3						
				- 02	ОПОРА			3						
				- 03	ОПОРА			3						
				- 04	ОПОРА				3					
				- 05	ОПОРА					3				
				- 06	ОПОРА						3			
				- 07	ОПОРА							3		

А145 577.000

ОПОРА ПОВЫШЕННАЯ  
ТРЕХРАМНАЯ

ИЗМ. ЛИСТ	№ ДОКУМ.	ПОДП.	ДАТА
РАДЯВ. БЕЛВЕСКАЯ	ВАН. ИВБ. № 4 УБА	ПОДП. И ДАТА	
ПРОВ. КРУПНИК	ВАН. ИВБ. № 4 УБА	ПОДП. И ДАТА	
Р.К. ГР. КРУПНИК	ВАН. ИВБ. № 4 УБА	ПОДП. И ДАТА	
Н. КОНТР. ЛЕНТЕС	ВАН. ИВБ. № 4 УБА	ПОДП. И ДАТА	
УТВ. СЛИВАК	ВАН. ИВБ. № 4 УБА	ПОДП. И ДАТА	

КОПИРОВАЛ

КОПИРОВАЛ

ФОРМАТ	ЗОНА	НОЗ	ОБОЗНАЧЕНИЕ	НАИМЕНОВАНИЕ	КОЛ. НА ИСПОЛН. А145577.000 -							ПРИМЕЧАНИЕ		
					- 01	02	03	04	05	06	07			
				КРОНШТЕЙН										
		А4	2	А145570.010 - 03				1						
				- 04	КРОНШТЕЙН			1						
				- 05	КРОНШТЕЙН				1					
				- 06	КРОНШТЕЙН					1				

А145 577.000

КОПИРОВАЛ

ФОРМАТ А4

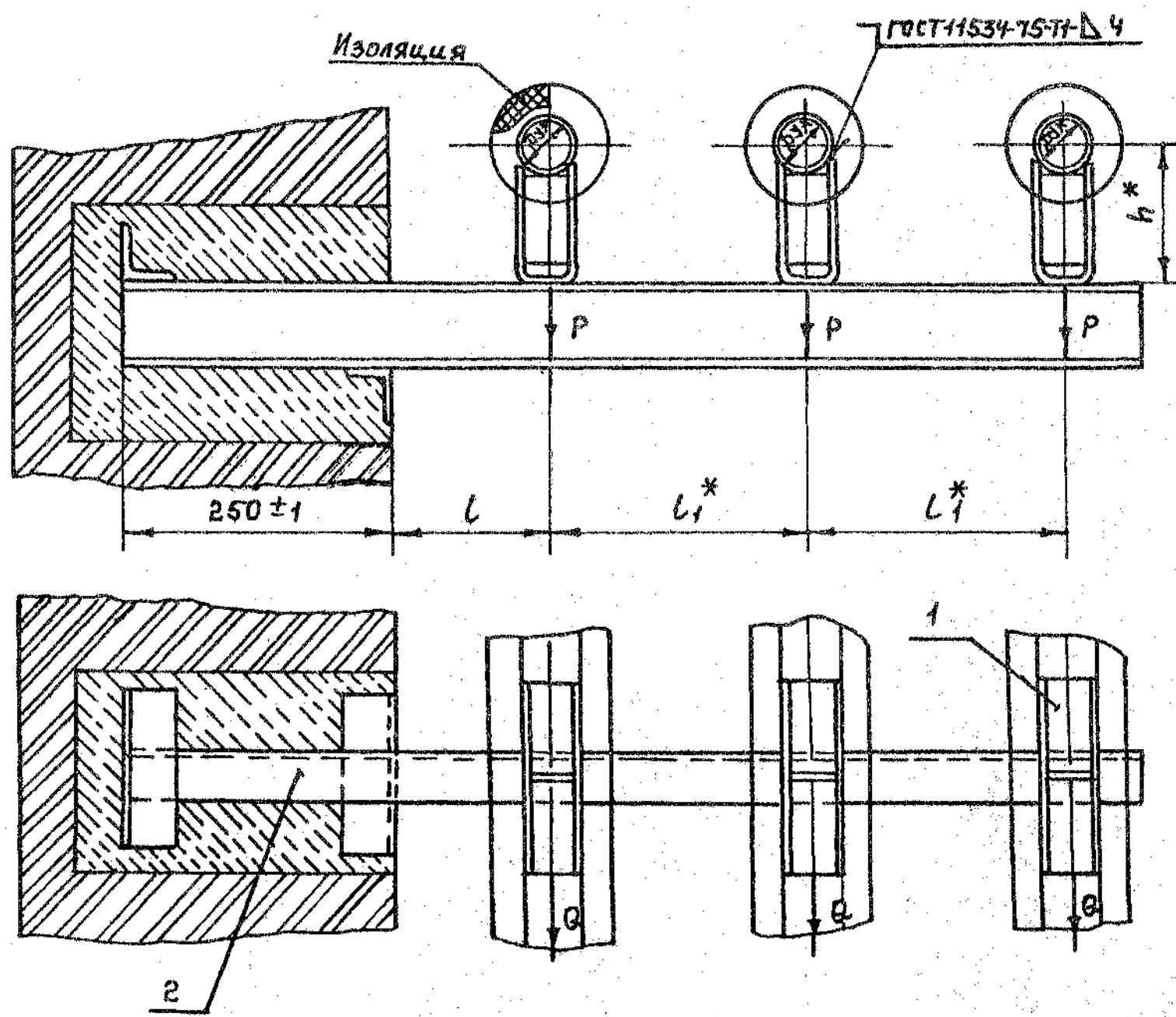
50

ЛИСТ 2



А14Б 577.000 СБ

ВЫПУСК 7  
СЕРИЯ 5.900



Обозначение	Условный проход Ду, мм	Допускаемые нагрузки, кгс		Размеры, мм			Масса кг
		Вертик. Р	Горизонт. φ	L	L*	h*	
А14Б 577.000	50	51	15	150±1	245	132	11,54
-01						182	12,80
-02	65	78	23	160±1	270	140	13,23
-03						190	14,61
-04	80	107	32	185±1	320	147	18,90
-05						197	20,30
-06	100	157	47	185±1	340	156	25,34
-07						206	26,92

\* Размеры для справок.

				А14Б 577.000 СБ			
Изм. лист	Издок. зм.	Подп.	Дата	Опора подвижная Трехрядная.	Лит	Масса	Масштаб
Разр. Б.	Белавская	См			И	См.	—
Пров.	Крупник	Вр			Табл.		
Иач. гр.	Крупник	Вр			Лист	Листов	1
И. контр.	Лейтес	В			Сантехнипроект		
Утв.	Сливак	В					

ФОРМАТ	ЗОНА	КОД	ОБОЗНАЧЕНИЕ	НАИМЕНОВАНИЕ	КОЛ. НА ИСПОЛН.		ПРИМЕЧАНИЕ
					01	02	
А3			А14Б 578.000 СБ	СБОРОЧНЫЙ ЧЕРТЕЖ			
				СБОРОЧНЫЕ ЕДИНИЦЫ			
А4	1		А14Б 578.010	КРОНШТЕЙН	1		
			- 01	КРОНШТЕЙН	1		
			- 02	КРОНШТЕЙН	1		
				ДЕТАЛИ			
А4	2		А14Б 566.001	ХОМУТ	3		
			- 01	ХОМУТ	3		
			- 02	ХОМУТ	3		

А14Б 578.000			
ОПОРА ПОДВИЖНАЯ			
ТРЕХРАДНАЯ			
ИЗМ. ЛИСТ	№ ДОКУМ.	ПОДП.	ДАТА
РАЗРАБ.	БЕЛЯВСКАЯ	ВР	
ПРОБ.	КРУЛНИК	ВР	
РУК. РАБ.	КРУЛНИК	ВР	
В. КОНТР.	ЛЕЙТЕС	ВР	
УТВ.	СЛЯВАК	ВР	

КОПИРОВАЯ

КОПИРОВАЯ

КОПИРОВАЯ

КОПИРОВАЯ

КОПИРОВАЯ

КОПИРОВАЯ

ФОРМАТ	ЗОНА	КОД	ОБОЗНАЧЕНИЕ	НАИМЕНОВАНИЕ	КОЛ. НА ИСПОЛН.		ПРИМЕЧАНИЕ
					01	02	
А4	3		А14Б 566.002	ПОДУШКА	3		
			- 01	ПОДУШКА	3		
			- 02	ПОДУШКА	3		
				СТАНДАРТНЫЕ ИЗДЕЛИЯ			
				ТАНКИ ГОСТ 5915-70			
		4		М10 - 6Н.5	12		
				М12 - 6Н.5	12	12	
				ШАЙБЫ ГОСТ 10906-78			
		5		10.02	6		
				12.02	6	6	

А14Б 578.000			
ОПОРА ПОДВИЖНАЯ			
ТРЕХРАДНАЯ			
ИЗМ. ЛИСТ	№ ДОКУМ.	ПОДП.	ДАТА

КОПИРОВАЯ

КОПИРОВАЯ

КОПИРОВАЯ

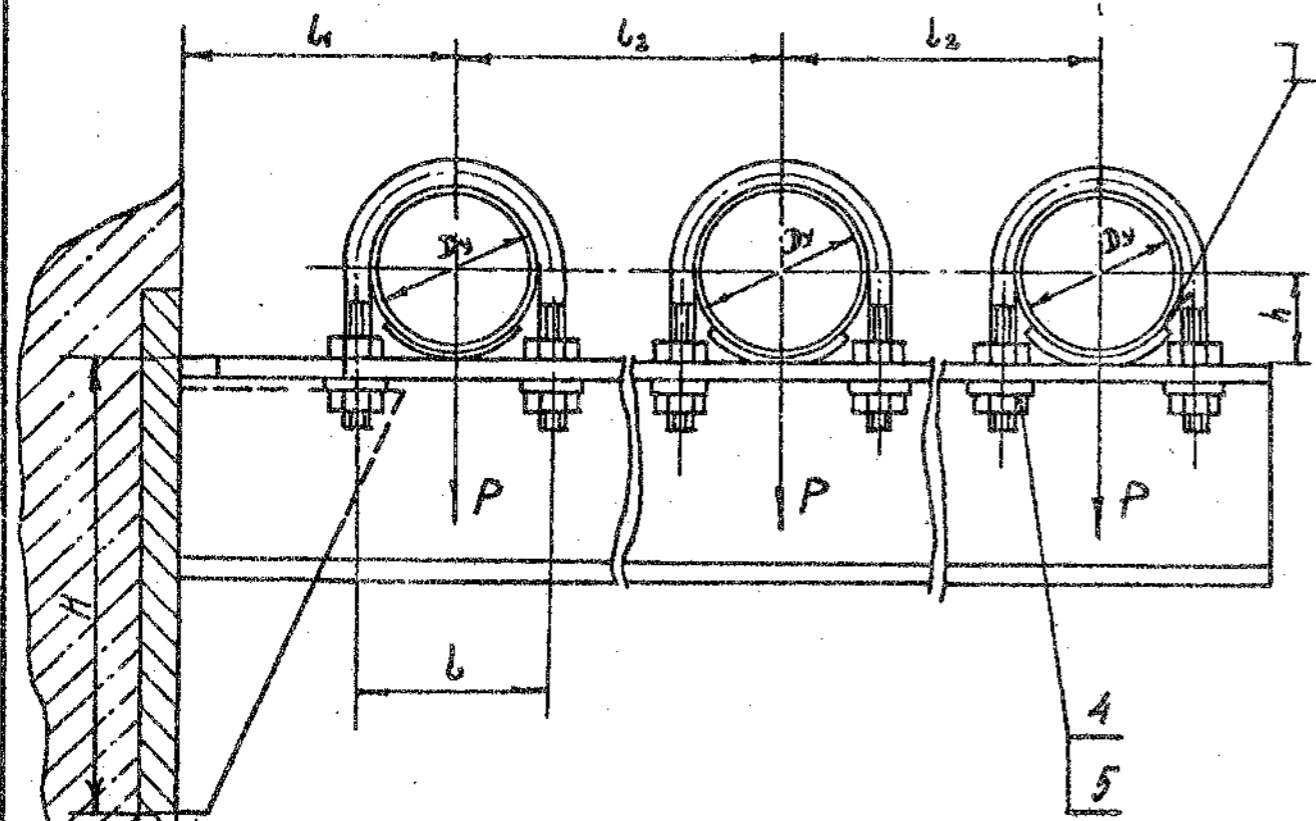
КОПИРОВАЯ

КОПИРОВАЯ

КОПИРОВАЯ

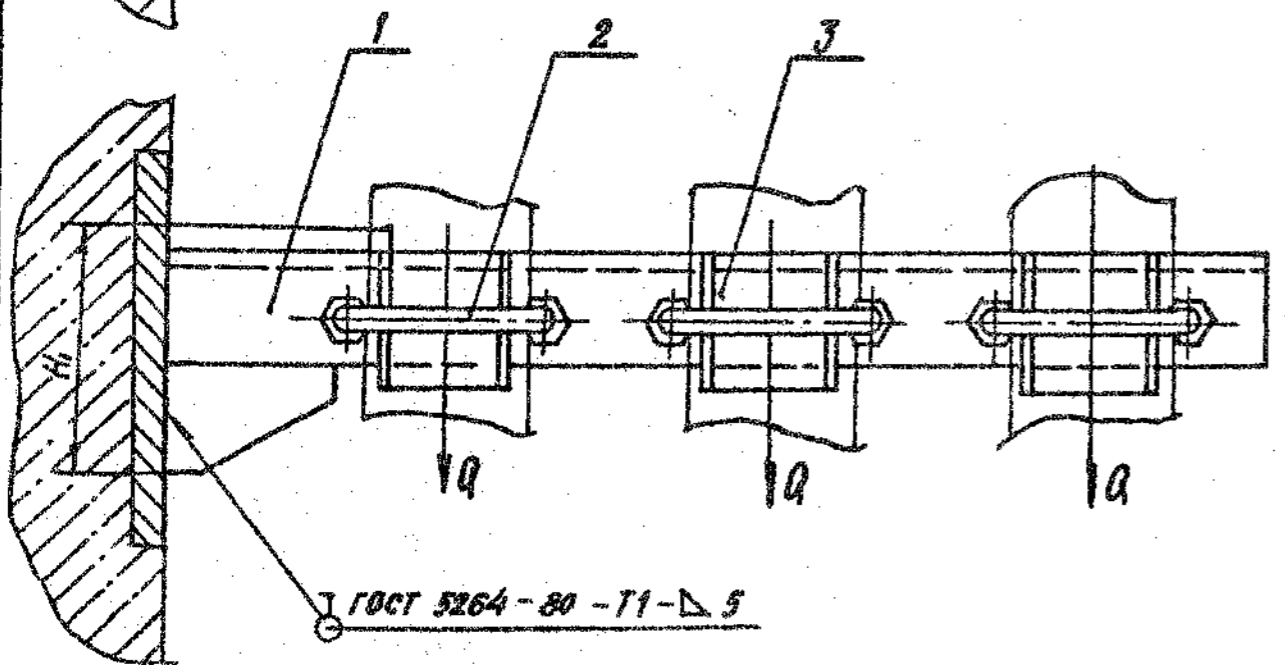
A145 578 000 05

ВЫПУСК 1  
 СЕРИЯ 3.500



ГОСТ 11534 - 75 - Г1 - Д3

ОБОЗНАЧЕНИЕ	УСЛОВНЫЙ ПРОХОД Dy, мм	ДОПУСКАЕМЫЕ НАГРУЗКИ, кгс		РАЗМЕРЫ, мм						МАССА, кг
		ВЕРТ. P	ГОРИЗ. Q	H	H1	h	L	L1	L2	
A145 578 000	50	40	12	160	88	32	70	100	140	4,7
-01	65	56	17			41	90	120	160	5,8
-02	80	72	22	190	98	48	106	130	175	6,3



ГОСТ 5264 - 80 - Г1 - Д5

РАЗМЕРЫ ДЛЯ СПРАВОК.

				A145 578 000 05			
№ ДОКУМ.	ПОДП.	ДАТА		ОПОРА ПОДВИЖНАЯ ТРЕХПРОЛНОВАЯ		Лист	Листов
РАЗРАБ. БЕЛАЗОВСКАЯ	СМ					№	СМ. ТАБЛ.
ПРОВ. КРУПНИК	СМ						
НАЧ. ГР. КРУПНИК	СМ						
И. СПЕЦ.							
И. КОНТР. АЛЕНКО							
УТВ. СПИВАК							
				САНТЕХНИПРОЕКТ			

ФОРМАТ	ЗОНА	ПОС.	ОБОЗНАЧЕНИЕ	НАИМЕНОВАНИЕ	КОЛ. НА ИСПОЛН. А14Б 578.010 -		ПРИМЕЧАНИЕ
					01	02	
А3			А14Б 578.010 СБ	СБОРОЧНЫЙ ЧЕРТЕЖ			
				ДЕТАЛИ			
А4	1	А14Б 568.001 -02	КОСЫНКА		1	1	
А3	2	А14Б 569.001 -03	КОСЫНКА			1	
			ПОПЕРЕЧИНА		1		
			ПОПЕРЕЧИНА		1		
А4	3	А14Б 578.001 -01	КОСЫНКА		1	1	
			КОСЫНКА			1	

А14Б 578.010			
КРОНШТЕЙН			
ИЗМ. ЛИСТ	№ ДОКУМ.	ПОДП.	ДАТА
РАЗРАБ.	БЕЛЯВСКАЯ	ВЛ	
ПРОВ.	КРУПНИК	ВР	
НАЧ. ГР.	КРУПНИК	ВР	
И. КОНТР.	ЛЕЙТЕС	ВЛ	
УТВ.	СПИВАС	ВЛ	

КОПИРОВАЛ КОПИРОВАЛ ФОРМАТ А4

ИНВ. № ПОЛ.	ПОДП. И ДАТА	ВЗАИ. ИНВ. №	ИНВ. № ДУБЛ.	ПОДП. И ДАТА

А14Б 578.001			
КОСЫНКА			
ИЗМ. ЛИСТ	№ ДОКУМ.	ПОДП.	ДАТА
РАЗРАБ.	БЕЛЯВСКАЯ	ВЛ	
ПРОВ.	КРУПНИК	ВР	
НАЧ. ГР.	КРУПНИК	ВР	
И. КОНТР.	ЛЕЙТЕС	ВЛ	
УТВ.	СПИВАС	ВЛ	

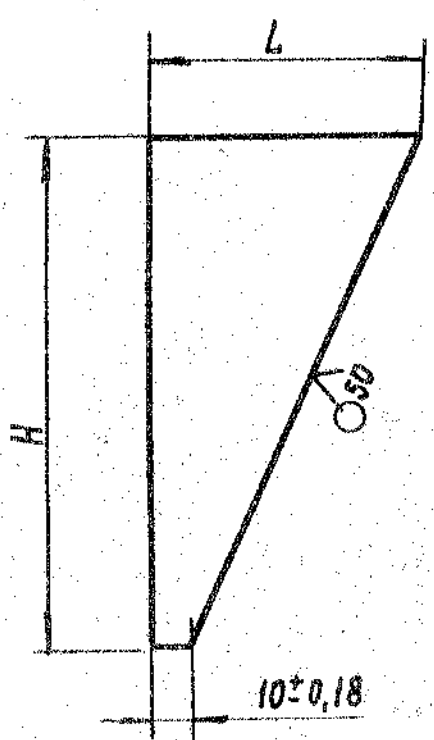
ОБОЗНАЧЕНИЕ	РАЗМЕРЫ, мм		МАССА, кг
	Л	Н	
А14Б 578.001	80-0,74	150-1,0	0,43
-01	100-0,87	180-1,0	0,63

ЛИСТ	8 ГОСТ 19903-74	МАССА	МАСШТАБ
СТ. 3	ГОСТ 14637-89	СМ. ТАБЛ.	
ЛИСТ		ЛИСТОВ	1

КОПИРОВАЛ 25206-05 55 ФОРМАТ А4

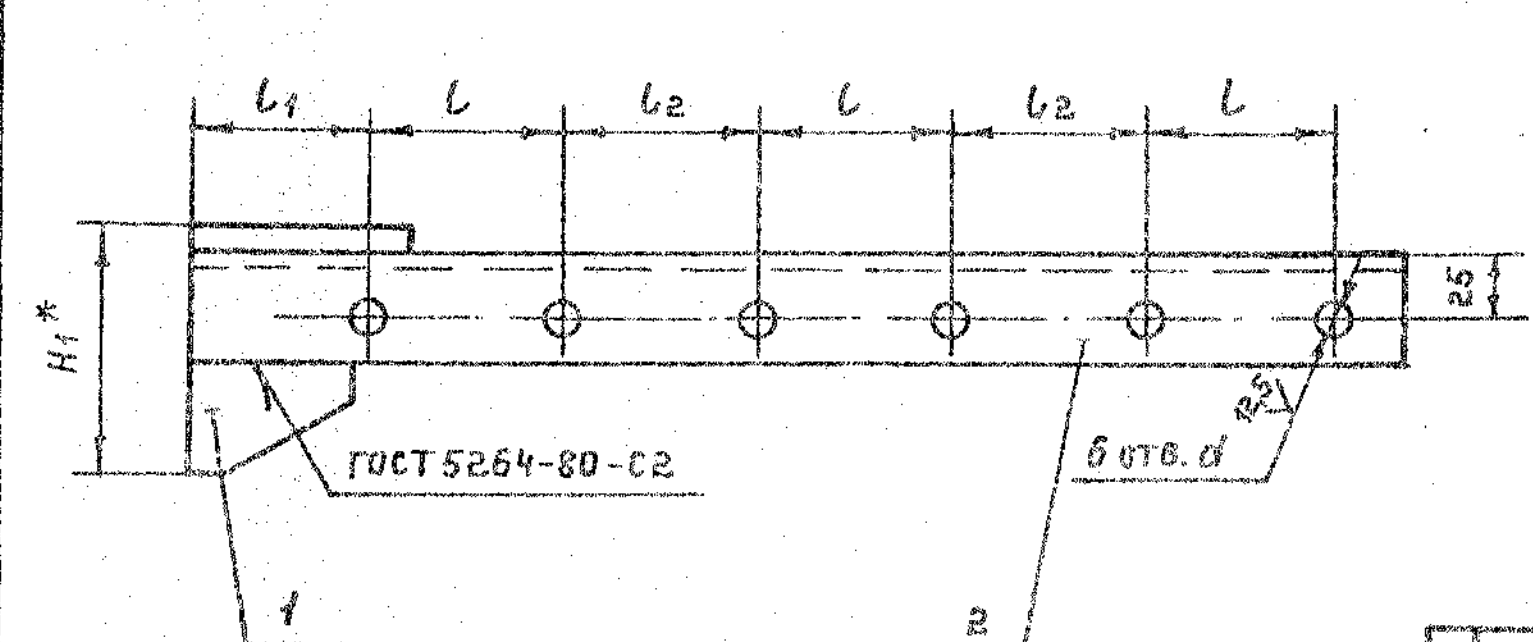
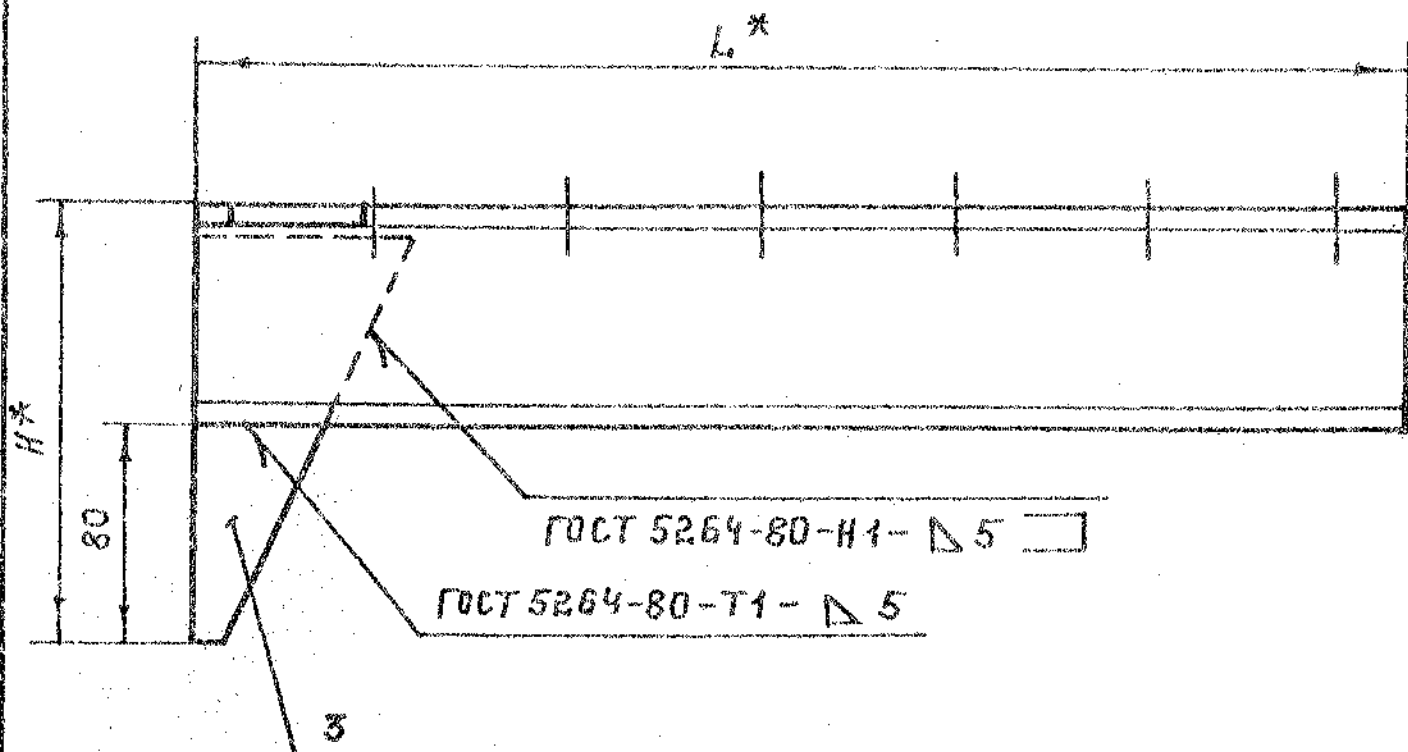


✓(V)

А14Б 578.010 СБ

ВЫПУСК 4

СЕРИЯ А.З.УУ. -1



ОБОЗНАЧЕНИЕ	РАЗМЕРЫ, ММ.							МАССА, КГ
	L*	L	L <sub>1</sub>	L <sub>2</sub>	H*	H <sub>1</sub> *	α	
А14Б 578.010	440	70	65	70	160	88	12	3,7
-01	510	90	75		190	98	14	4,4
-02	560	106	77	69	190	98		14

- 1.\* РАЗМЕРЫ ДЛЯ СПРАВКИ.
2. H14; ±  $\frac{t_2}{2}$

				А14Б 578.010 СБ			
				КРОИШТЕЙН			
				САПТЕХНИПРОЕКТ			
				ЛИСТ ТАБЛ			
				МАССА			
				ЛИСТ ЛАСТОВ			
				САПТЕХНИПРОЕКТ			

КОПИРОВАНО: 25206-05 55 ФЕРМАТ А3



ФОРМАТ	КОД	ОБОЗНАЧЕНИЕ	НАИМЕНОВАНИЕ	КОЛ. НА ИСПОЛН. А14Б 579.000 -							ПРИМЕЧАНИЕ
				- 01	02	03	04	05	06	07	
			ДОКУМЕНТАЦИЯ								
			СБОРОЧНЫЙ ЧЕРТЕЖ								
			ДЕТАЛИ								
A3	1	A14Б 579.001	ТЯГА	1							
		- 01	ТЯГА		1						
		- 02	ТЯГА			1					
		- 03	ТЯГА				1				
		- 04	ТЯГА					1			
		- 05	ТЯГА						1		
		- 06	ТЯГА							1	
		- 07	ТЯГА								1

A14Б 579.000

ИЗМЕРИТ.	№ ДОКУМ.	ПОДП.	ДАТА
ММММ.ББ.ББ	БЕЛОРУССКАЯ СБПТ	БП	
ПРОБ.	КРУПНИК	БП	
РУК.ГРУП.	КРУПНИК	БП	
И.КОНТР.	ЛЕНТЕС	БП	
УТВ.	СЛОВАК	БП	

ОПОР  
ПОДВЕСНАЯ

АНТ ЛИСТ ЛИСТОВ  
И 1 3

САНТЕХНИПРОДЕНТ

ФОРМАТ А4

КОМПРОВАЛ

ИЗМ. № ДОКУМ.	ПОДП. И ДАТА	ВЗЯТ. ИЛИ № ДОКУМ. ИЛИ № ДОКУМ.	ПОДП. И ДАТА
---------------	--------------	---------------------------------	--------------

ФОРМАТ	КОД	ОБОЗНАЧЕНИЕ	НАИМЕНОВАНИЕ	КОЛ. НА ИСПОЛН. А14Б 579.000 -							ПРИМЕЧАНИЕ
				- 01	02	03	04	05	06	07	
A4	2	A14Б 579.002	ТЯГА	1	1						
		- 01	ТЯГА			1	1				
		- 02	ТЯГА					1	1	1	1
A4	3	A14Б 579.003	УШКО	3	3						
		- 01	УШКО			3	3				
		- 02	УШКО					3	3	3	3
A4	4	A14Б 579.004	СЕРЬГА	1	1	1	1				
		- 01	СЕРЬГА					1	1	1	1
A4	5	A14Б 579.005	ПОЛУКОМУТ	2	2						
		- 01	ПОЛУКОМУТ			2	2				
		- 02	ПОЛУКОМУТ					2	2		
		- 03	ПОЛУКОМУТ						2		
		- 04	ПОЛУКОМУТ							2	
		- 05	ПОЛУКОМУТ								2
		- 06	ПОЛУКОМУТ								2
		- 07	ПОЛУКОМУТ								2

A14Б 579.000

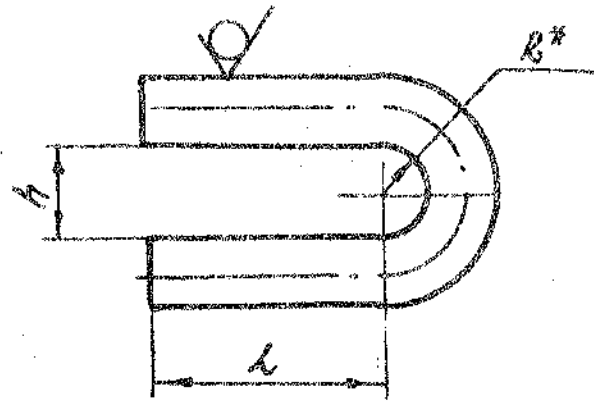
ИЗМ. ЛИСТ	№ ДОКУМ.	ПОДП.	ДАТА
-----------	----------	-------	------

ФОРМАТ А4

КОМПРОВАЛ

А14Б 579.003

30  
(N)



ОБОЗНАЧЕНИЕ	РАЗМЕРЫ, мм			МАТЕРИАЛ	МАССА, кг
	L	R	R*		
А14Б579.003	35 <sup>+0,31</sup>	13 <sup>+0,13</sup>	6,5	Круг 10 ГОСТ 2590-88 Ст.3 ГОСТ 535-88	0,056
-01	45 <sup>+0,31</sup>	15 <sup>+0,13</sup>	7,5	Круг 12 ГОСТ 2590-88 Ст.3 ГОСТ 535-88	0,11
-02	55 <sup>+0,37</sup>	20 <sup>+0,52</sup>	10	Круг 16 ГОСТ 2590-88 Ст.3 ГОСТ 535-88	0,24

\* РАЗМЕР ДЛЯ СПРАВОК

А14Б 579.003				АИТ.	МАССА	МАШТАБ
РАЗРАБ.	БЕЛЫВСКАЯ	ОБЛУ		И	СМ.	-
ПРОБ.	КРУПНИК	ОБЛУ		ЛИСТ	ЛИСТОВ	1
НАЧ. ГР.	КРУПНИК	ОБЛУ		САНТЕХНИПРОЕКТ		
ПРОЕК.	БЕЛЫВСКАЯ	ОБЛУ		САНТЕХНИПРОЕКТ		
И. КАНТ.	БЕЛЫВСКАЯ	ОБЛУ		САНТЕХНИПРОЕКТ		
И. В.	СПИВАК	ОБЛУ		САНТЕХНИПРОЕКТ		

КОНСТРУКТОР

ФОРМАТ А4

ИЗМ. № ДОК. ДАТА

ВЗЯТ ИЗ ДИП. № ДИП. ПОДП. И ДАТА

ОБОЗНАЧЕНИЕ	НАИМЕНОВАНИЕ	КОЛ. НА ИСПОЛ. А14Б 579.000							ПРИМЕЧАНИЕ	
		-	01	02	03	04	05	06		07
	БАНДАЖНЫЕ ИЗДЕЛИЯ									
	БОЛТЫ ГОСТ 1798-70									
6	M10 x 30 - 6g.36	2	2							
	M12 x 35 - 6g.36		2	2						
	M16 x 40 - 6g.36			2	2					
	M20 x 50 - 6g.36					2	2			
	ПАНИИ ГОСТ 5915-70									
7	M10 - 6H.5	2	2							
	M12 - 6H.5		2	2						
	M16 - 6H.5			2	2					
	M20 - 6H.4				2	2				
8	M10 - 6H.5	2	2							
	M12 - 6H.5		2	2						
	M16 - 6H.5				2	2				
	ШАЙБЫ ГОСТ 11371-78									
9	10.02									
	12.02									
	16.02									

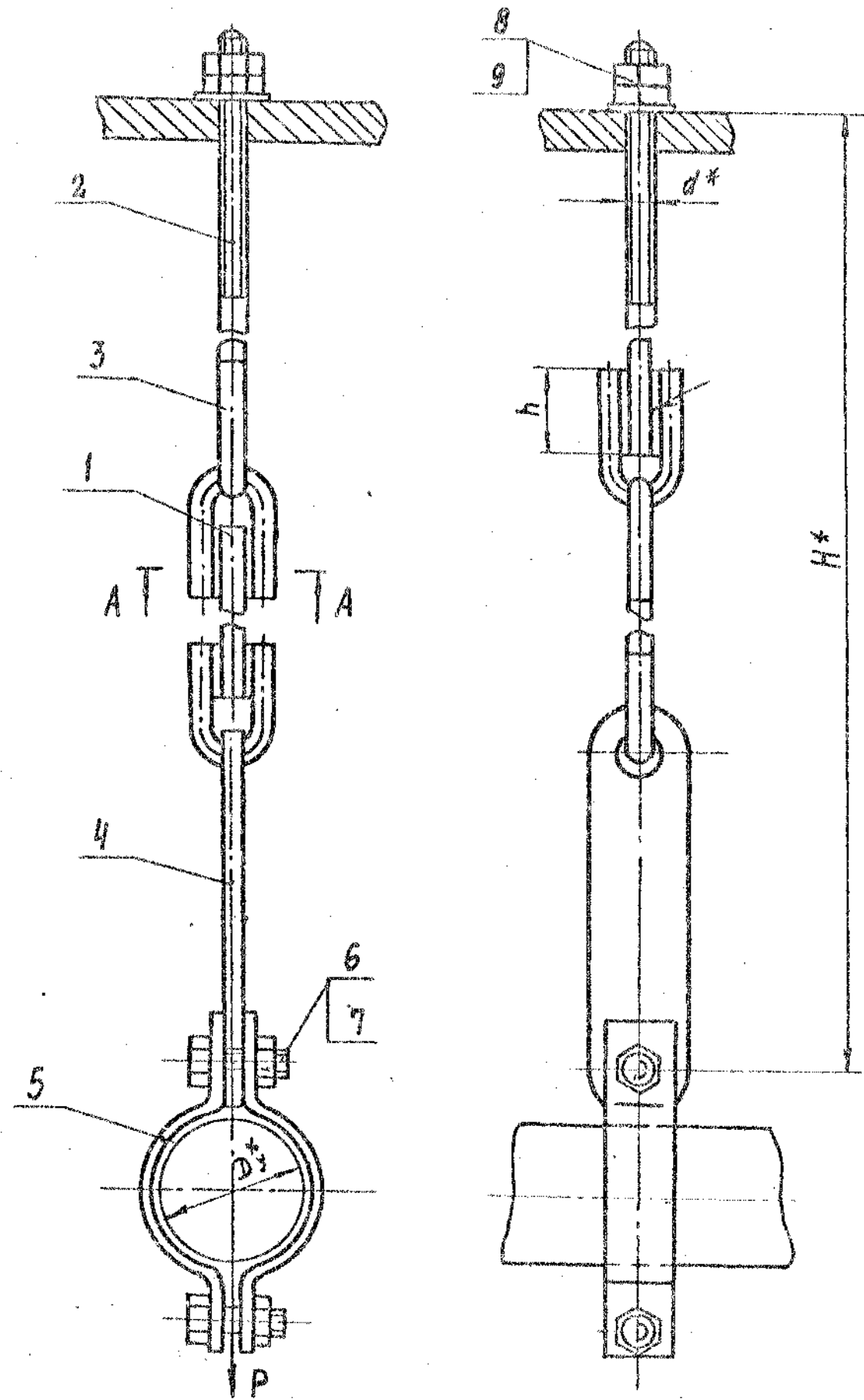
ИЗМ. № ДОК. ДАТА	ИЗМ. № ДОК. ДАТА	ИЗМ. № ДОК. ДАТА	ИЗМ. № ДОК. ДАТА	ИЗМ. № ДОК. ДАТА

А14Б 579.000

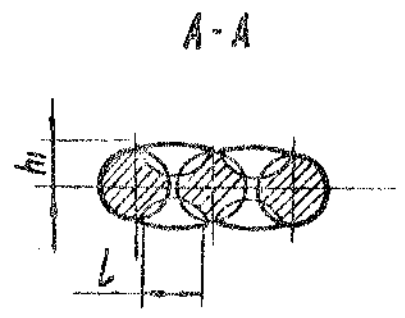
ФОРМАТ А4

А14Б 579.000

СЕРИЯ Д.900. -1 ВЫПУСК 4



Обозначение	Условный проход Ду*, мм	Допускаемая нагрузка Р, кгс	Размеры, мм					Масса кг	
			Н*	h	h1	L	d*		
А14Б 579.000	50	250	540	26 <sup>+0,52</sup>	6 <sup>+1</sup>	10 <sup>+1</sup>	M10	1,180	
-01	65		550					1,182	
-02	80		700	34 <sup>+0,62</sup>	7 <sup>+1</sup>		M12	1,620	
-03	100	730	1,700						
-04	125	400	790	43 <sup>+0,62</sup>	9 <sup>+1</sup>	12 <sup>+1</sup>	M16	3,330	
-05	150							840	3,800
-06	200	1500	850						4,700
-07	250								5,130



- 1. \* Размеры для справок.
- 2. Сварка ручная дуговая.

					А14Б 579.000 СБ				
ИЗМ.	ЛИСТ	№ ДОКУМ.	ПОДП.	ДАТА	Опора подвесная		Лист	Масса	Масштаб
РАЗРАБ.	БЕЛЗВСКАЯ	КРУПНИК	И				И	См. табл.	
ПРОВ.	КРУПНИК	КРУПНИК	И				Лист	Листов	
НАЧ. ГР.	КРУПНИК						САНТЕХНИПРОЕКТ		
ГЛ. СПЕЦ.									
И. КОНТР.	ЛЕЙТЭС		И						
УТО.	СПИВАК								

А14Б 579.001

50/ (✓)

СЕРИЯ 5.900 - 1

ВЫПУСК 4



ОБОЗНАЧЕНИЕ	L, мм	МАТЕРИАЛ	МАССА, кг
А14Б579.001	194-1,15	КРУГ 10 ГОСТ 2590-88 Ст.3 ГОСТ 535-88	0,120
-01	198-1,15		0,121
-02	340-1,4	КРУГ 12 ГОСТ 2590-88 Ст.3 ГОСТ 535-88	0,30
-03	327-1,4		0,28
-04	234-1,4	КРУГ 16 ГОСТ 2590-88 Ст.3 ГОСТ 535-88	0,37
-05	277-1,3		0,43
-06	240-1,15		0,38
-07	214-1,3		0,43
-08	95-0,87	КРУГ 10 ГОСТ 2590-88 Ст.3 ГОСТ 535-88	0,058
-09	105-0,87		0,064
-10	135-1,0	КРУГ 12 ГОСТ 2590-88 Ст.3 ГОСТ 535-88	0,118
-11	122-1,0		0,110
-12	127-1,0	КРУГ 16 ГОСТ 2590-88 Ст.3 ГОСТ 535-88	0,200
-13	159-1,0		0,250
-14	277-1,3		0,430
-15	147-1,0		0,230
-16	894-2,3		КРУГ 10 ГОСТ 2590-88 Ст.3 ГОСТ 535-88
-17	886-2,3	0,530	
-18	876-2,3	КРУГ 12 ГОСТ 2590-88 Ст.3 ГОСТ 535-88	0,740
-19	863-2,3		0,720
-20	684-2,0	КРУГ 16 ГОСТ 2590-88 Ст.3 ГОСТ 535-88	1,08

ПРОДОЛЖЕНИЕ

ОБОЗНАЧЕНИЕ	L, мм	МАТЕРИАЛ	МАССА, кг
А14Б579.001- 21	709-2,0	КРУГ 16 ГОСТ 2590-88 Ст.3 ГОСТ 535-88	1,05
-22	677-2,0		1,00
-23	647-2,0		0,95
-24	257-1,3	КРУГ 10 ГОСТ 2590-88 Ст.3 ГОСТ 535-88	0,16
-25	338-1,4		0,30
-26	274-1,3	КРУГ 12 ГОСТ 2590-88 Ст.3 ГОСТ 535-88	0,43
-27	96-0,87		0,06
-28	122-1,0	КРУГ 12 ГОСТ 1990-88 Ст.3 ГОСТ 535-88	0,10
-29	202-1,15		0,32
-30	222-1,15	КРУГ 16 ГОСТ 2590-88 Ст.3 ГОСТ 535-88	0,35
-31	1446-3,1		0,89
-32	1442-3,1	КРУГ 12 ГОСТ 2590-88 Ст.3 ГОСТ 535-88	1,26
-33	1317-3,1		2,08
-34	231-1,15	КРУГ 12 ГОСТ 2590-88 Ст.3 ГОСТ 535-88	0,20
-35	243-1,15		0,38
-36	250-1,15	КРУГ 16 ГОСТ 2590-88 Ст.3 ГОСТ 535-88	0,39
-37	121-1,0		0,11
-38	142-1,0	КРУГ 16 ГОСТ 2590-88 Ст.3 ГОСТ 535-88	0,22
-39	152-1,0		0,24

А14Б 579.001

ИЗМ.	ЛКСТ	ИР.ДОКУМ.	ПОДП.	ДАТА	ТЯГА	ЛИТ.	МАССА	МАСШТАБ
РАЗРАБ.	БЕЛЫВСКАЯ					И	СМ.	ТАБА
ПРОВ.	КРУПНИК					ЛИСТ	ТАБЛА	
НАЧ.ГР.	КРУПНИК					ЛИСТОВ		
ГЛ.СПЕЦ.					СМ. ТАБА	САНТЕХНИКПРОЕКТ		
В.ХИТР.	ЛЕНТЕС							
УТВ.	СЛЫВАК							

50  
✓(V)

Рис.1

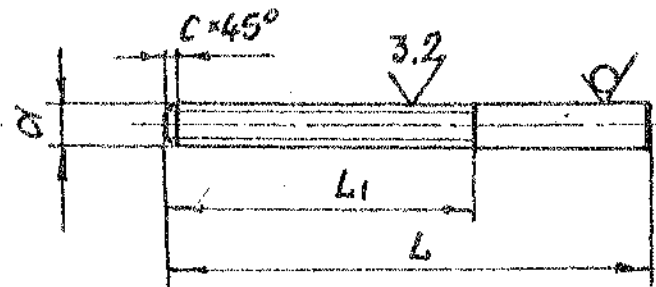
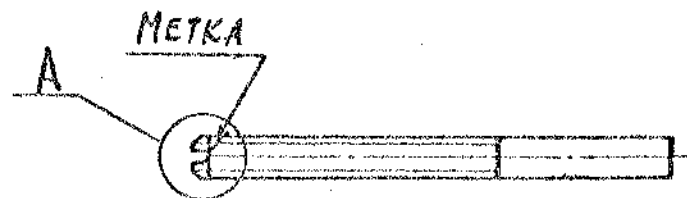


Рис.2  
ОСТАЛЬНОЕ - СМ. РИС.1



ОБОЗНАЧЕНИЕ	РИС.	РАЗМЕРЫ, мм				МАТЕРИАЛ	МАССА, кг
		L	L <sub>1</sub>	C	d		
A146 579.002		140	90	1,6	M10-6g	КРУГ 10 ГОСТ 2590-88 СТ.3 ГОСТ 535-88	0,086
-01	1	135	100		M12-6g	КРУГ 12 ГОСТ 2590-88 СТ.3 ГОСТ 535-88	0,12
-02		220	130	2	M16-6g	КРУГ 16 ГОСТ 2590-88 СТ.3 ГОСТ 535-88	0,34
-03		170	110		M16-6g	КРУГ 16 ГОСТ 2590-88 СТ.3 ГОСТ 535-88	0,26
-04		140	90	1,6	M10LH-6g	КРУГ 10 ГОСТ 2590-88 СТ.3 ГОСТ 535-88	0,086
-05	2	135	100		M12LH-6g	КРУГ 12 ГОСТ 2590-88 СТ.3 ГОСТ 535-88	0,12
-06		170	110	2	M16LH-6g	КРУГ 16 ГОСТ 2590-88 СТ.3 ГОСТ 535-88	0,26
-07		125	30	1,6	M12-6g	КРУГ 12 ГОСТ 2590-88 СТ.3 ГОСТ 535-88	0,10
-08		130					0,20
-09	1	145	50	2	M16-6g	КРУГ 16 ГОСТ 2590-88 СТ.3 ГОСТ 535-88	0,22
-10		165					0,26
-11		220					0,35

НЕУКАЗАННЫЕ ПРЕДЕЛЬНЫЕ ОТКЛОНЕНИЯ РАЗМЕРОВ:  $\pm \frac{t_2}{2}$

СЕРИЯ Д.УУУ. - 1 ВЫПУСК 4

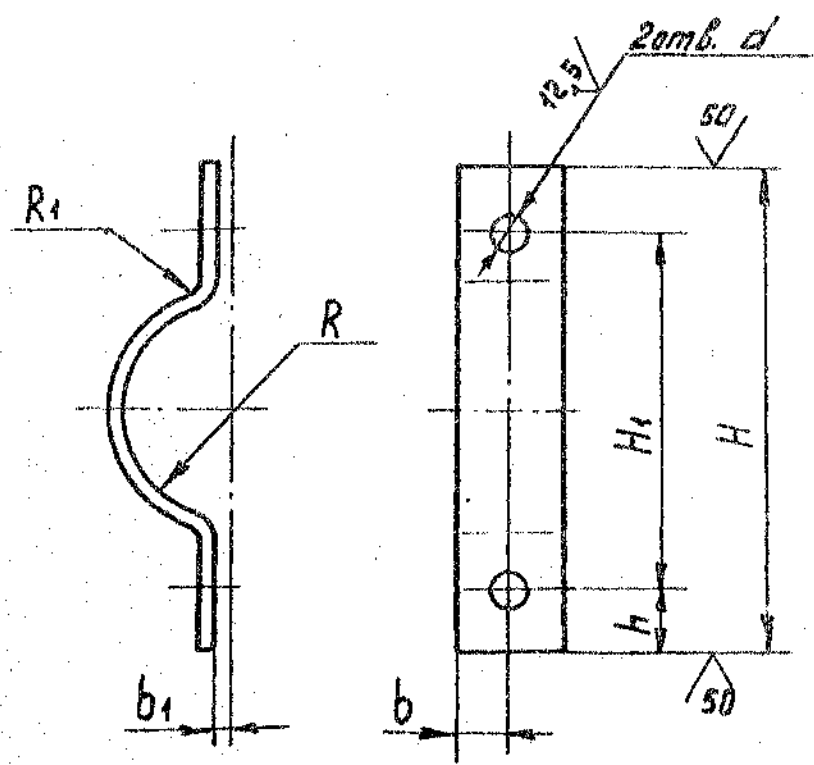
ИЗМ. № ПОДАТ. И ДАТА ВЗНМ. ПИС. № ПЕР. ПОДП. И ДАТА

					A146 579.002			
ИЗМ.	ЛИСТ	№ ДОКУМ.	ПОДП.	ДАТА	ТЯГА	ЛИТ.	МАССА	МАСШТАБ
РАЗРАБ.	БЕЛЯВСКАЯ	ОРМ				И	СМ. ТАБЛ.	—
ПРОВ.	КРУПНИК	ВЗР				ЛИСТ	ЛИСТОВ 1	
НАЧ. ГР.	КРУПНИК	ВЗР			СМ. ТАБЛ.	САНТЕХНИИПРОЕКТ		
ГАСПЕЦ.								
И. КОНТР.	ЛЕЙТЕС							
УТВ.	СПИВАК							



A146 579.005

✓(✓)



Обозначение	Размеры, мм								Материал	Масса, кг
	H	H <sub>1</sub>	h	b	b <sub>1</sub>	R	R <sub>1</sub>	d		
A146 536. 005	140	104	18			30		12 <sup>+0,43</sup>	Полоса 5x30 ГОСТ 103-76 Ст.3 ГОСТ 535-88	0,21
-01	160	120	20	15	4	39	5	14 <sup>+0,43</sup>		0,23
-02	170	134	18			45				0,24
-03	200	160	20	20	6	54	7	18 <sup>+0,43</sup>	Полоса 5x40 ГОСТ 103-76 Ст.3 ГОСТ 535-88	0,28
-04	220	180				67			Полоса 5x50 ГОСТ 103-76 Ст.3 ГОСТ 535-88	0,42
-05	265	216	24,5	25	8	80	9	20 <sup>+0,52</sup>	Полоса 6x50 ГОСТ 103-76 Ст.3 ГОСТ 535-88	0,62
-06	350	280	35			110				1,04
-07	410	340				137				1,5

Неуказанные предельные отклонения размеров:  $h/h_1 \pm \frac{t_2}{2}$ ;

				A146 579.005			
Изм.	Исх. и докум.	Подп.	Дата	ПОЛУХОМУТ	Лист	Масса	Масштаб
Разраб.	Белявская	Лш			И	Ст.	—
Проб.	Крулик	Бш			Лист	Листов	1
Нач. гр.	Крулик	Рш					
Гл. спец.				Ст. табл.	САНТЕХНИПРОЕКТ		
И. контр.	Вечес	И					
Этв.	Бывах	Лш					



КОЛ. НА ИСПОЛН. А145 580.000	Коды на исполнение							ПРИМЕЧАНИЕ
	01	02	03	04	05	06	07	
1	1	1	1	1	1	1	1	
ПРОУШИНА								
СТАНДАРТНЫЕ ИЗДЕЛИЯ								
БОЛТЫ ГОСТ 7798-70								
2	2							
M10x30-6g.36								
2	2							
M12x35-6g.36								
2	2							
M16x40-6g.36								
2	2							
M20x50-6g.36								
ГАЙКИ ГОСТ 5915-70								
2	2							
M10-6H.5								
2	2							
M12-6H.5								
2	2							
M16-6H.5								
2	2							
M20-6H.4								
МУФТЫ ГОСТ 16127-76								
1	1							
M10								
1	1							
M12								
1	1							
M16								

A145 580.000

ИЗМ. ЛИСТ	№ ДОКУМ.	ПОДП.	ДАТА

ФОРМАТ А4

КОПИРОВАЛ

400 619 941V

50/√(√)

ОБОЗНАЧЕНИЕ	РАЗМЕРЫ, мм				МАТЕРИАЛ	МАССА, кг
	L	d	R	c		
A145579.004	125	14 <sup>10/13</sup>	18	2	Лист 8 ГОСТ 19903-74 Ст.3 ГОСТ 14637-89	0,32
-01	150	20 <sup>10/12</sup>	26	3	Лист 12 ГОСТ 19903-74 Ст.3 ГОСТ 19903-89	0,86

Неуказанные предельные отклонения размеров  $\pm \frac{t_2}{2}$

A145 579.004

ИЗМ. ЛИСТ	№ ДОКУМ.	ПОДП.	ДАТА
РАЗРАБ.	БЕЛАЗСКАЯ	СВ	
ПРОВ.	КРУПНИК	СВ	
НАЧ. ГР.	КРУПНИК	СВ	
ГЛ. СПЕЦ.			
И. КОНТР.	ЛЕЙТЕС	СВ	
УТВ.	СЛИВАК	СВ	

СЕРЬГА

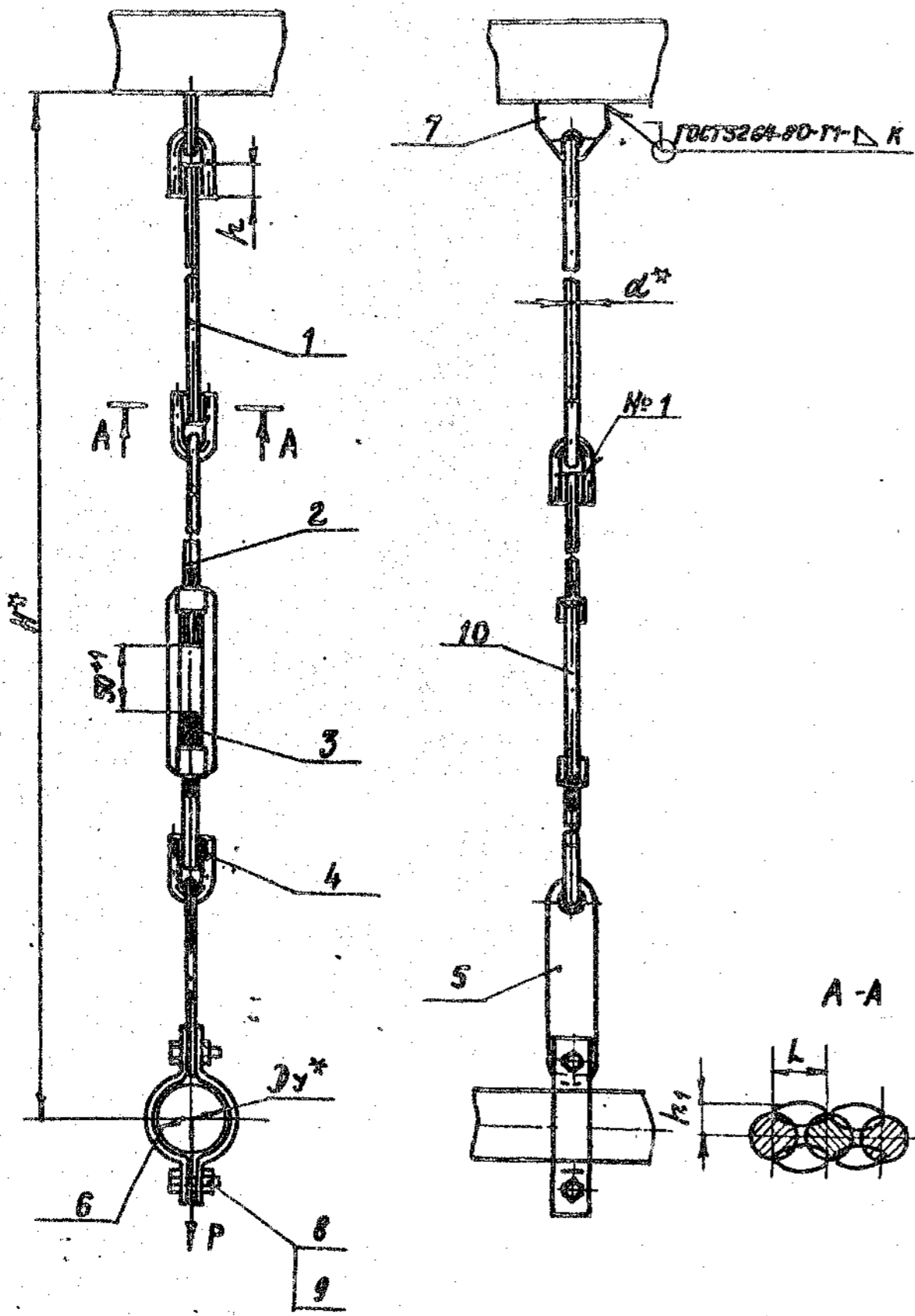
СМ. ТАБЛ.

ЛИСТ	МАССА	МАСШТАБ
И	СМ. ТАБЛ.	—
Лист	Листов	1

САИТЕХНИИПРОЕКТ

КОПИРОВАЛ 25206-05 64 ФОРМАТ А4

А145 580.000 СБ



ОБОЗНАЧЕНИЕ	УСЛОВНЫЙ ПРОХОД $Dy, \text{ мм}$	ДОПУСКАЕМАЯ НАГРУЗКА, кгс $P$	РАЗМЕРЫ, мм						МАССА, кг
			$H^*$	$h$	$h_1$	$L$	$d^*$	$R$	
А145 580.000	50	250	700	$26^{+0,62}$	$6^{+1}$	$10^{+1}$	10	8	1,48
-01	65		720						1,50
-02	80		760	$34^{+0,62}$	$7^{+1}$	$12^{+1}$	12	1,90	
-03	100		900					2,00	
-04	125	400	950	$43^{+0,62}$	$9^{+1}$	$12^{+1}$	16	12	4,14
-05	150		1100						4,57
-06	200		1500	1000					
-07	250								5,91

- 1.\* РАЗМЕРЫ ДЛЯ СПРАВОК.
- 2. ШВЫ №1 - СВАРКА РУЧНАЯ ДУГОВАЯ.

				А145.580.000 СБ			
				ОПОРА			
				ПОДВЕСНАЯ			
ИЛЛ. ЛИСТ	№ ДОКУМ.	ПОДП.	ДАТА	И	МАСШ.	МАСШ. ТИП	МАСШ. ТИП
РИЗЯБ.	БЕЛЯВСКАЯ	И			СМ.		
ПРОЗ.	КРУПНИК	И			ТБЛ.		
ИЛЛ. ГР.	КРУПНИК	И			ЛИСТ	ЛИСТОВ	
ГЛ. СПЕЦ.					САНТЕХНИКПРОЕКТ		
И. КОМТ.	ЛЕЙТЕС	И					
УТВ.	СПИВАК	И					



КОД	ОБОЗНАЧЕНИЕ	НАИМЕНОВАНИЕ	КОД НА ИСПОЛН. АИЧБ 581.000 -							ПРИМЕЧАНИЕ
			01	02	03	04	05	06	07	
		ДОКУМЕНТАЦИЯ								
	АИЧБ 581.000 05	СБОРОЧНЫЙ ЧЕРТЕЖ								
		СБОРОЧНЫЕ ЕДИНИЦЫ								
1	АИЧБ 581.010	ОПОРА	1	1	1	1	1	1	1	
		ДЕТАЛИ								
2	АИЧБ 579.001 - 16	ТЭГА								
	- 17	ТЭГА								
	- 18	ТЭГА								
	- 19	ТЭГА								
	- 20	ТЭГА								
			АИЧБ 581.000							
			ОПОРА							
			ПОВЕЩКА							
			САНТЕХНИПРОЕКТ							
			ФОРМАТ А4							

ИСПОЛН. ПОДП. ПОДП. ДАТА  
 РАЗРАБ. БЕЛЫВСКАЯ ОВ  
 ПРОВ. КРУПНИКОВ ВР  
 РУК. ГРМ. КРУПНИКОВ ВР  
 И. КОНТР. ЛЕВТЕС ВР  
 УТВ. СЛИБАС СП

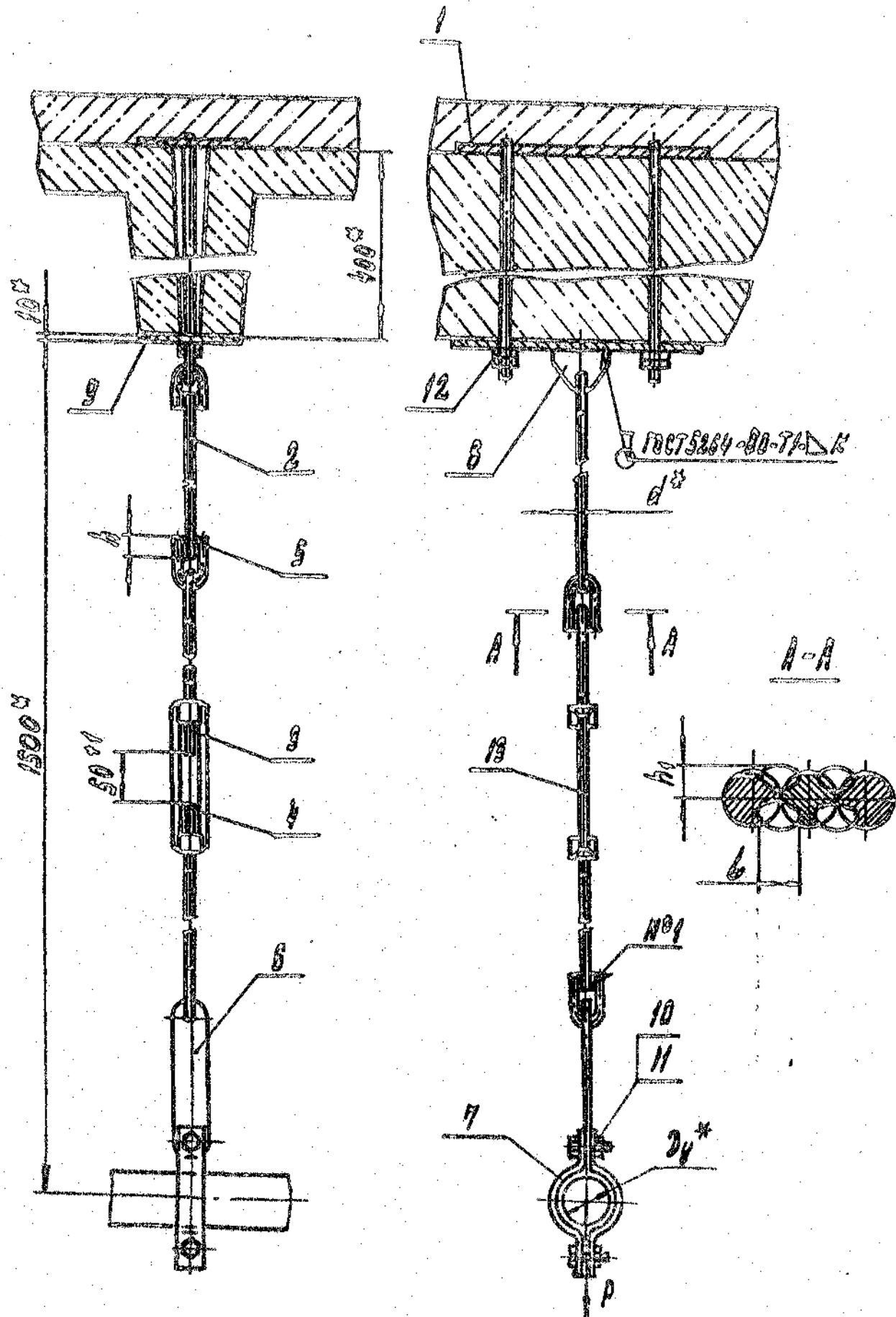
КОД	ОБОЗНАЧЕНИЕ	НАИМЕНОВАНИЕ	КОД НА ИСПОЛН. АИЧБ 581.000 -							ПРИМЕЧАНИЕ
			01	02	03	04	05	06	07	
		ДОКУМЕНТАЦИЯ								
	АИЧБ 579.001 - 21	ТЭГА								
	- 22	ТЭГА								
	- 23	ТЭГА								
3	АИЧБ 579.002	ТЭГА								
	- 01	ТЭГА	1	1						
	- 02	ТЭГА								
	- 03	ТЭГА								
	- 04	ТЭГА	1	1						
	- 05	ТЭГА								
	- 06	ТЭГА								
5	АИЧБ 579.003	УШКО	4	4						
	- 01	УШКО								
	- 02	УШКО								
6	АИЧБ 579.004	СЕРЬГА	1	1	1	1	1	1	1	
	- 01	СЕРЬГА								
7	АИЧБ 579.005	ПОЛНОМУТ	2							
	- 01	ПОЛНОМУТ								
	- 02	ПОЛНОМУТ								
	- 03	ПОЛНОМУТ								
			АИЧБ 581.000							
			ФОРМАТ А4							

ИСПОЛН. ПОДП. ПОДП. ДАТА





А14Б 581.000 СБ



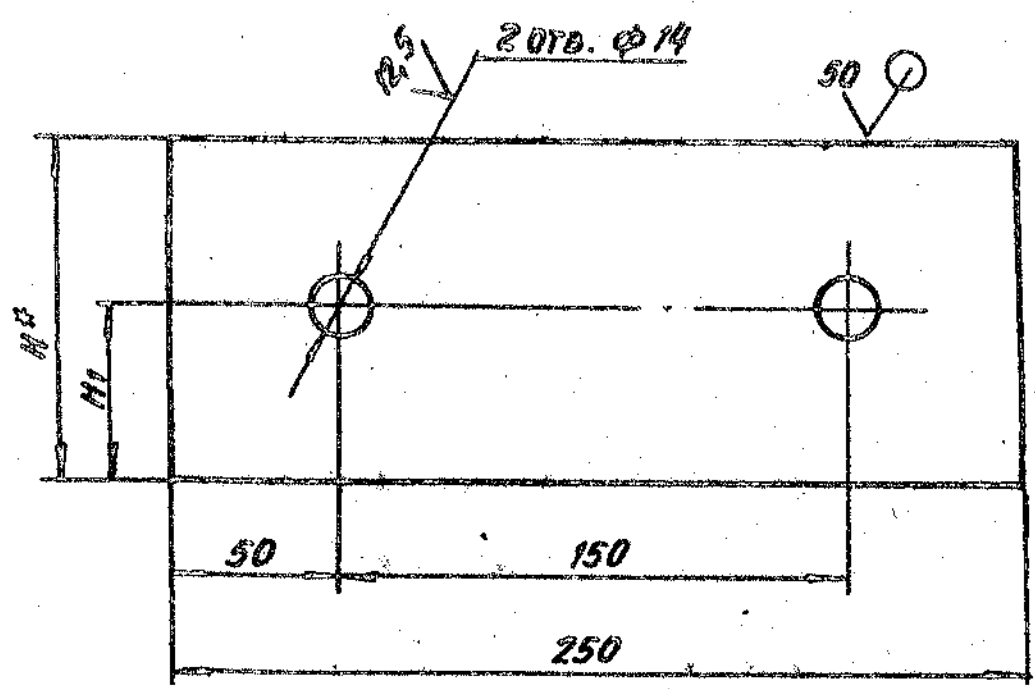
ОБОЗНАЧЕНИЕ	УСЛОВНЫЙ ПРОВОД Ду, мм	ДОПУСКАЕМАЯ НАГРУЗКА, кгс P	РАЗМЕРЫ, мм					МАССА, кг
			h	h1	l	d*	K	
А14Б 581.000	50	40	25 <sup>+0,52</sup>	8 <sup>+0</sup>		10		6,00
-01	65	55			10 <sup>+0</sup>		5	6,90
-02	80	72	30 <sup>+0,62</sup>	9 <sup>+0</sup>		12		7,45
-03	100	120						7,53
-04	125	175						10,44
-05	150	265	43 <sup>+0,62</sup>	9 <sup>+0</sup>	12 <sup>+0</sup>	18	6	10,50
-06	200	590						11,00
-07	250	840						12,00

1. \* РАЗМЕРЫ ДЛЯ СПРАВКИ.  
 2. ШВЫ №1 - СВАРКА РУЧНАЯ ДУГОВАЯ

			А14Б 581.000 СБ	
			ДЛЮРА ПОДВЕСНАЯ	
ИЗМ. ЛИСТ	№ ДОКУМ.	ПОДП. ДАТА	ЛИСТ	МАССА ИЛИ ТАБЛ.
ИЗРАБ. БЕЛОРУССКАЯ	КРУПНИК	САИ	И	СМ. ТАБЛ. —
НАЧ. ГО	КРУПНИК	САИ	ЛИСТ	ЛИСТОВ
Н. КОНТ. ЛЕЙТЕС	САИ	САИ	САИТЕХНИПРОЕКТ	
УТВ. САИ	САИ	САИ		

А14Б 581.001

(✓) А

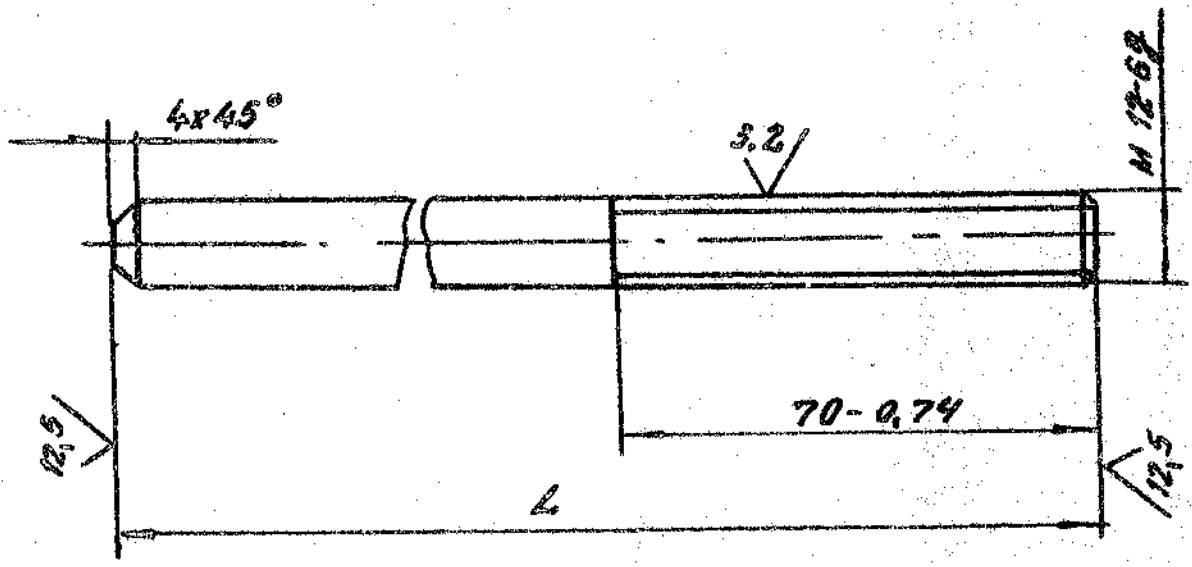


Обозначение	Размеры, мм		Масса, кг
	H <sup>2</sup>	H <sub>1</sub>	
А14Б 581.001	100	50	1,93
-01	120	60	2,32
-02	200	100	3,88

1. РАЗМЕР ДЛЯ СПРАВОК
2. H14; h 14; ±  $\frac{E2}{2}$

А14Б 581.002

(✓) А



Обозначение	L, мм	Масса, кг
А14Б 581.002	470-1,55	0,40
-01	610-1,75	0,53

Инв. № пров. Подп. в дата Взам. инв. № Инв. № дубл. Подп. - дата

А14Б 581.001				Лист	Масса	Масштаб
Пластина				И	см. табл.	—
ЛЭМ. Лист	№ докум.	Подп.	Дата	Лист	Листов	
РАЗРАБ.	БЕЛЯВСКАЯ	О.И.				
ПРОВ.	КРУПНИК	В.Р.				
НАЧ. ГР.	КРУПНИК	В.Р.				
ГЛА. СПЕЦ.						
И. КОНТР.	ДЕПТЕС			Лист	10 ГОСТ 19903-74	САНТЕХНИПРОЦЕНТ
УТВ.	СПИВАК				Ст. 3 ГОСТ 14637-89	
				КОПИРОВАНА	ФОРМАТ А4	

А14Б 581.002				Лист	Масса	Масштаб
Шпилька				И	см. табл.	—
ЛЭМ. Лист	№ докум.	Подп.	Дата	Лист	Листов	
РАЗРАБ.	БЕЛЯВСКАЯ	О.И.				
ПРОВ.	КРУПНИК	В.Р.				
НАЧ. ГР.	КРУПНИК	В.Р.				
ГЛА. СПЕЦ.						
И. КОНТР.	ДЕПТЕС			Лист	12 ГОСТ 2590-88	САНТЕХНИПРОЦЕНТ
УТВ.	СПИВАК				Ст. 3-й ГОСТ 535-88	
				КОПИРОВАНА	25206-05 69	ФОРМАТ А4

УШИБИ

УШИБИ

Обозначение	Наименование	Примечание
А145 581.010 СБ	СБОРНЫЙ ЧЕРТЕЖ	
	ДЕТАЛИ	
1 А145 581.001	ПЛАСТИНА	1 1
2 А145 581.002	ШПАРЬБА	2
-01	ШПАРЬБА	2

А145 581.010		САМТЕХПРОЕКТ
ИЗМ. ЛИСТ	КОЛ-ВО	1
ФОРМАТ А4		

УШИБИ

А145 581.010 СБ

Обозначение	l, мм	Масса, кг
А145 581.010	460-1,55	2,73
-01	600-1,75	3,68

\* РАЗМЕР ДАН СБОРНОМ.

А145 581.010 СБ		САМТЕХПРОЕКТ
ИЗМ. ЛИСТ	КОЛ-ВО	1
ФОРМАТ А4		



ИЗМ. № ПОДП. ПОДП. И ДАТА	ОБОЗНАЧЕНИЕ	НАИМЕНОВАНИЕ	КОД. НА ИСПОЛН. АЧБ 582.000 -							ПРИМЕЧАНИЯ
			- 01	02	03	04	05	06	07	
		ДОКУМЕНТАЦИЯ								
А3	АЧБ 582.000 СБ	СБОРОЧНЫЙ ЧЕРТЕЖ	×	×	×	×	×	×	×	×
		ДЕТАЛИ								
А3	1 АЧБ 579.001 - 24	ТЭГА	2	2	2	2				
	- 25	ТЭГА				2	2			
	- 26	ТЭГА						2	2	
А4	2 АЧБ 579.002	ТЭГА	2	2	2	2				
	- 01	ТЭГА				2	2			
	- 02	ТЭГА						2	2	
А4	3 АЧБ 579.003	УШКО	6	6	6	6				
	- 01	УШКО				6	6			
	- 02	УШКО						6	6	

ИЗМ. ИЛИ ПОДП. И ДАТА	№ ДОКУМ. ПОДП. И ДАТА
РАЗРАБ. БЕЛЗСКАЯ	
ПРОВ. КРУПНИК	
РУС. ГРУПП. КРУПНИК	
И. КОНСТ. ЛЕАТЕС	
УТВ. СЛИВАЕ	

АЧБ 582.000

ОПОРА  
ПОДВЕСНАЯ

САНТЕХНИПРОЕКТ  
ФОРМАТ А4

КОПИРОВАТЬ

ИЗМ. № ПОДП. ПОДП. И ДАТА	ОБОЗНАЧЕНИЕ	НАИМЕНОВАНИЕ	КОД. НА ИСПОЛН. АЧБ 582.000 -							ПРИМЕЧАНИЯ
			- 01	02	03	04	05	06	07	
А4	4 АЧБ 579.004	СЕРЬГА	2	2	2	2	2			
	- 01	СЕРЬГА						2	2	
А3	5 АЧБ 582.001	ПОЛУХОМУТ	2							
	- 01	ПОЛУХОМУТ				2				
	- 02	ПОЛУХОМУТ				2				
	- 03	ПОЛУХОМУТ					2			
	- 04	ПОЛУХОМУТ						2		
	- 05	ПОЛУХОМУТ							2	
	- 06	ПОЛУХОМУТ							2	
	- 07	ПОЛУХОМУТ							2	
А4	6 АЧБ 582.002	УПОР	2							
	- 01	УПОР				2				
	- 02	УПОР					2			
	- 03	УПОР						2		
	- 04	УПОР							2	
	- 05	УПОР							2	
	- 06	УПОР							2	
	- 07	УПОР							2	

АЧБ 582.000

САНТЕХНИПРОЕКТ  
ФОРМАТ А4

КОПИРОВАТЬ



ОБОЗНАЧЕНИЕ	НАИМЕНОВАНИЕ	КОД НА ИСПОЛН. А145 582.002							ПРИМЕЧАНИЕ
		01	02	03	04	05	06	07	
	СТАНДАРТНЫЕ ИЗДЕЛИЯ								
	БОРТЫ ГОСТ 7790-70								
7	M10-69x40.36	6	6	6					
	M10-69x50.36			6					
	M12-62x60.36				6	6			
	M16-69x70.36						6	6	
	ТАМЫН ГОСТ 5915-70								
8	M10-6H.5	12	12	12	12				
	M12-6H.5				12	12			
	M16-6H.5						12	12	
9	M10-6H.5	4	4	4	4				
	M12-6H.5						4	4	
	M16-6H.5							4	4
	ШАНБЫ ГОСТ 11371-78								
10	10.02	2	2	2	2				
	12.02						2	2	
	16.02							2	2

А 145 582.002

КОПИРОВАЛ: КРАЯНОВА ФОРМАТ А4

КОПИРОВАЛ: КРАЯНОВА ФОРМАТ А4

А145 582.002

ОБОЗНАЧЕНИЕ	РАЗМЕРЫ, ММ			МАТЕРИАЛ	МАССА КГ
	L	H	R		
A145 582.002	30	30	30±0,25	4 Лист ГОСТ 19903-74 Ст.3 ГОСТ 14637-89	0,028
-01		35	39±0,3		0,047
-02	60	40	45±0,3	6 Лист ГОСТ 19903-74 Ст.3 ГОСТ 14637-89	0,100
-03		45	54±0,3		0,120
-04	80	60	67±0,5		0,29
-05		70	80±0,5		0,26
-06	100	100	102±0,35	10 Лист ГОСТ 19903-74 Ст.3 ГОСТ 14637-89	0,75
-07		115	137±0,5		0,80

НЕУКАЗАННЫЕ ПРЕДЕЛЬНЫЕ ОТКЛОНЕНИЯ РАЗМЕРОВ h14.

A145 582.002

УПОР

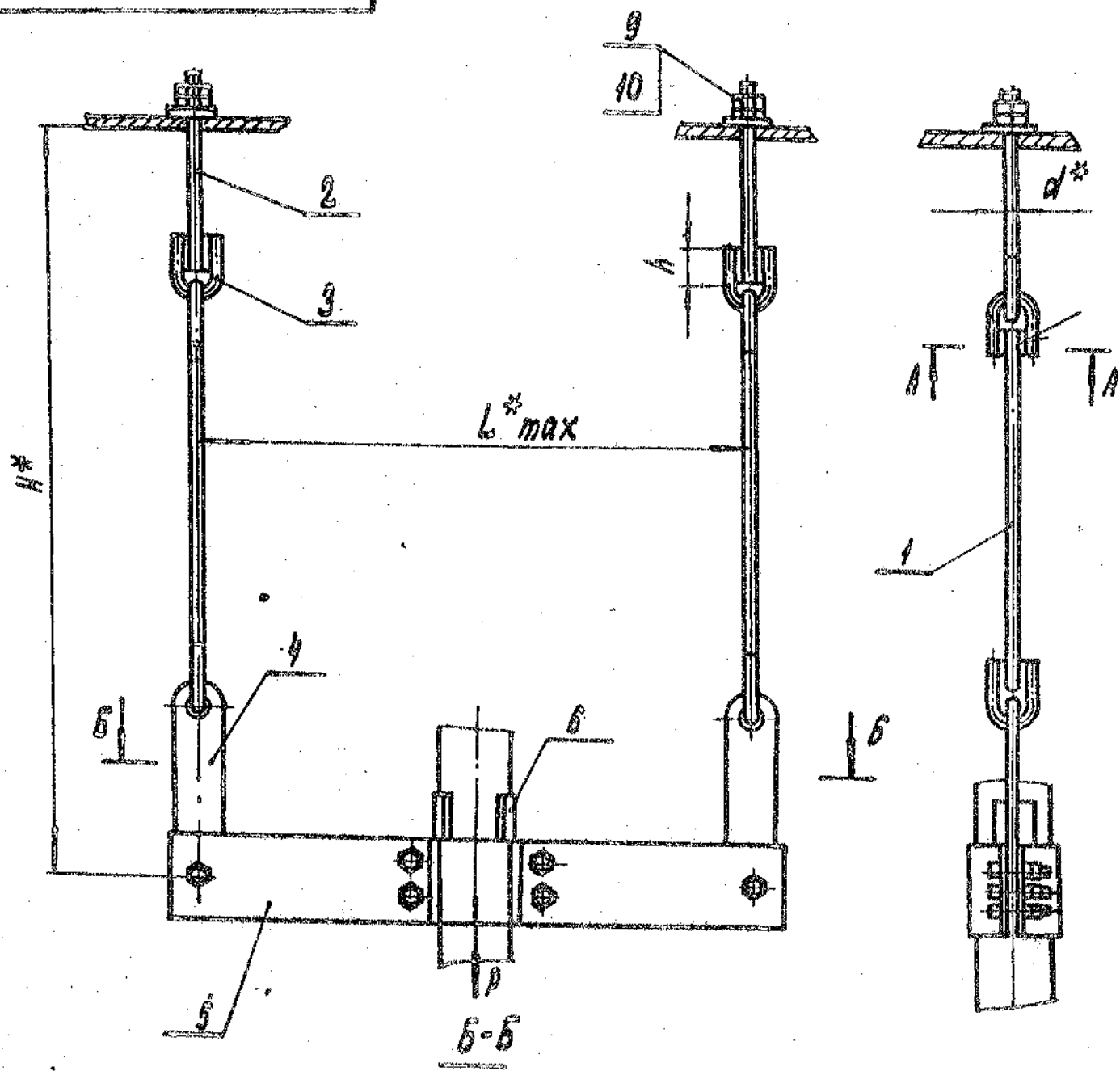
СМ. ТАБЛ.

КОП. ЛИСТ № ВОЗМ. ДОВОД. ДАТА	ЛИТ.	МАССА	МАССИВ
РАЗР. БЕЛОВОСКИН ДИД	И	СМ.	—
ПРАВ. КРАЯНОВА ДИД	ЛИСТ	ТАБЛ.	—
ИЗГ. ГР. КРАЯНОВА ДИД	ЛИСТ	ЛИСТОВ	—
И. КОМП. ЛЕНТЕЛ ДИД	САНТЕХНИКПРОЕК		
СТВ. САНГАР ДИД	ФОРМАТ: А4		

25206-05 72 КОПИРОВАЛ: КРАЯНОВА

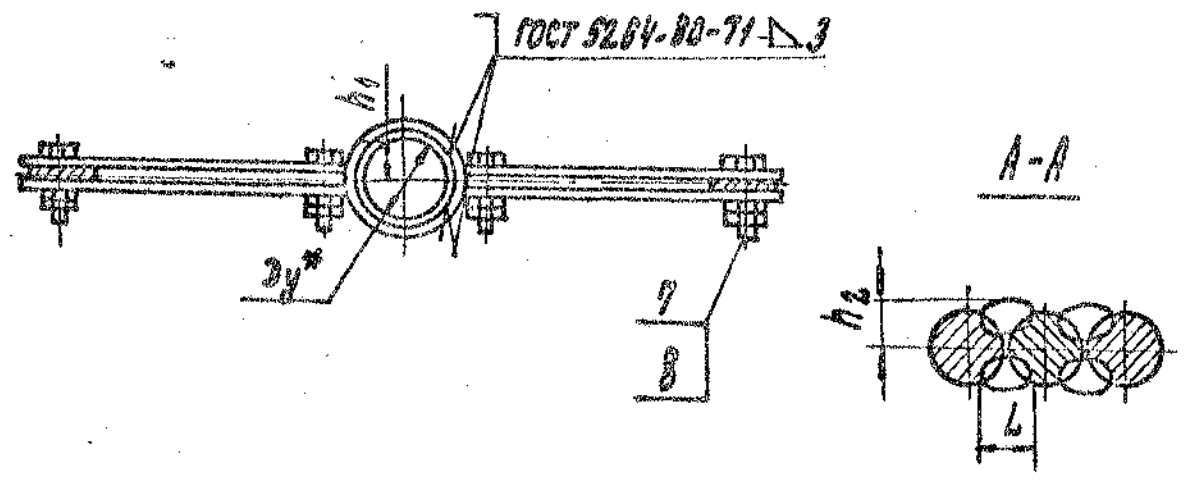
А14Б 582.000СБ

СЕРИЯ 5.900 - 7



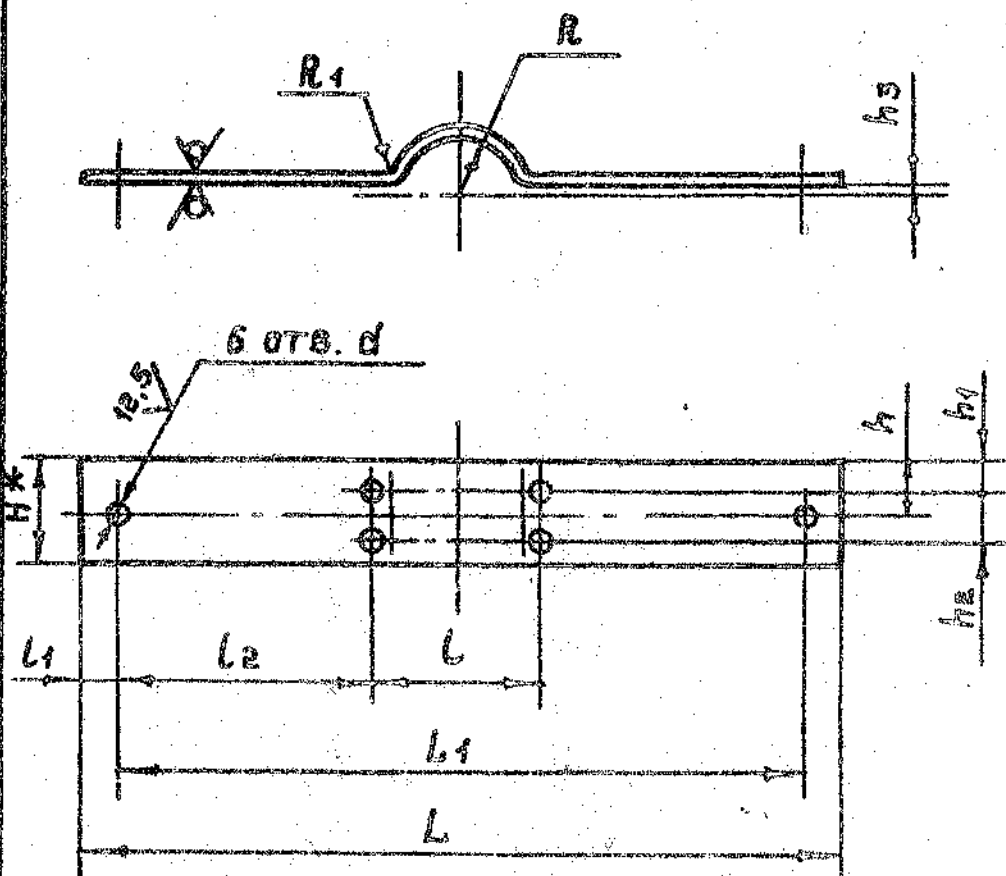
Обозначение	Условный проход $z_y^*$ , мм	Допускаемая нагрузка $P$ , кгс	Размеры, мм						Масса, кгс			
			$L^*$	$H^*$	$h$	$h_1$	$h_2$	$L$		$d^*$		
А14Б 582.000	50	51	400			15 $\pm$ 1				3,32		
-01	65	75	440	550	25 $\pm$ 0,5	17,5 $\pm$ 1	8 $\pm$ 1	10 $\pm$ 1	10	4,80		
-02	80	107	550							20 $\pm$ 1	7 $\pm$ 1	6,31
-03	100	157	560							22,5 $\pm$ 1		8,71
-04	125	220	600	630	34	10,6 $\pm$ 1	30 $\pm$ 1	12	13,20			
-05	150	325	630						35 $\pm$ 1	9 $\pm$ 1	12 $\pm$ 1	13,10
-06	200	857	750	880	43	10,6 $\pm$ 1	50 $\pm$ 1	15	24,54			
-07	250	1153	860						57,5 $\pm$ 1		30,60	

1.\* Размеры для справок.  
2. Сварка ручная дуговая.



				А14Б 582.000СБ			
Изм. Лист	№ докум.	Подп.	Дата	Опора повесная	Лист	Масса	Масштаб
ВЗРАБ.	БЕЛЯДСКАЯ	ВЗ			И	см.	—
Пров.	КРУПНИК	ВЗ			Лист	Листов	
Нач. гр.	КРУПНИК	ВЗ			САИТЕХНИИПРОЕКТ		
Гл. спец.							
Н. контр.	ЛЕЙТЕС	ВЗ					
Утв.	СЛИВАЯ	ВЗ					

50  
√M



ОБОЗНАЧЕНИЕ	РАЗМЕРЫ, ММ.													МАТЕРИАЛ	МАССА КГ.
	L	L1	L	L1	L2	H*	h	h1	h2	h3	R	R1	d		
А14Б 582.001	440	400	35		152,5	60	30	15	30		30	5		Лист 5 ГОСТ 19903-74 Ст.3 ГОСТ 14637-89	4,1
-01	480	440	116	20	162	70	35	17,5	35		39			Лист 6 ГОСТ 19903-74 Ст.3 ГОСТ 14637-89	4,6
-02	540	500	130		185						45	6	12	Лист 8 ГОСТ 19903-74 Ст.3 ГОСТ 14637-89	2,4
-03	600	540	156	30	192	90	45	22,5	45	4	54	8		Лист 10 ГОСТ 19903-74 Ст.3 ГОСТ 14637-89	3,6
-04	640	600	190								67			Лист 10 ГОСТ 19903-74 Ст.3 ГОСТ 14637-89	5,4
-05	670	630	220	20	205	100	50	25	50		80	10	14	Лист 12 ГОСТ 19903-74 Ст.3 ГОСТ 14637-89	5,3
-06	800	750	296	25	227	120	60	30	60		110	12		Лист 16 ГОСТ 19903-74 Ст.3 ГОСТ 14637-89	9,9
-07	920	860	366	30	247	160	80	40	80	6	137	16	16	Лист 16 ГОСТ 19903-74 Ст.3 ГОСТ 14637-89	13

1\* РАЗМЕР ДЛЯ СПРАВОК.  
2. H14; h14; ±  $\frac{t_2}{2}$

				А14Б 582.001			
				ПОЛУХОМУТ			
				СМ. ТАБЛ.			
И	М	М	М	И	М	М	М
ЛИСТ				МАССА			
И				СМ. ТАБЛ.			
ЛИСТ				ТАБЛ. 1			
И				САМТЕХНИПРОЕКТ			

КОДА	ОБОЗНАЧЕНИЕ	НАИМЕНОВАНИЕ	КОЛ. НА ИСПОЛН. АЧБ 583.000 -				ПРИМЕЧАНИЕ
			01	02	03	04	
		ДОКУМЕНТАЦИЯ					
A3	AЧБ 583.000СБ	СБОРОЧНЫЙ ЧЕРТЕЖ					
		ДЕТАЛИ					
A3	1 АЧБ 579.001 -27	ТЯГА	2	2	2	2	
	-28	ТЯГА			2	2	
	-29	ТЯГА				2	
	-30	ТЯГА				2	
A4	2 АЧБ 579.002	ТЯГА	2	2	2	2	
	-01	ТЯГА			2	2	
	-03	ТЯГА				2	
	-04	ТЯГА	2	2	2	2	
	-05	ТЯГА			2	2	

ИЗН. ЛИСТ. № ДОКУМ. ПОДП. ДАТА		АЧБ 583.000	
РАЗРАБ. БЕЛАЗСЦАБ		ОПОРА	
ПРОВ. КРУПНИК		ПОДВЕСНАЯ	
РУС. ГР. БРУПНИК			
И. КОНТР. ЛЕНТЭС			
УТВ. СЛИБАЕ			

КОПИРОВАА  
ФОРМАТ АЧ

ИЗН. № ПОДЛ.	ПОДП. И ДАТА	ВЗАМ. ИЗМ. № ДОКУМ.	ИЗН. № ДОКУМ.	ПОДП. И ДАТА
--------------	--------------	---------------------	---------------	--------------

КОДА	ОБОЗНАЧЕНИЕ	НАИМЕНОВАНИЕ	КОЛ. НА ИСПОЛН. АЧБ 583.000 -				ПРИМЕЧАНИЕ
			01	02	03	04	
A4	3 АЧБ 579.002 -06	ТЯГА				2	2
A4	4 АЧБ 579.003	УШКО	6	6	6	6	6
	-01	УШКО				6	6
	-02	УШКО					6
A4	5 АЧБ 579.004	СЕРЬГА	2	2	2	2	2
	-01	СЕРЬГА					2
A4	6 АЧБ 580.001	ПРОУШИНА	2	2	2	2	2
	-01	ПРОУШИНА					2
A4	7 АЧБ 582.001	ПОЛУХОМУТ	2				2
	-01	ПОЛУХОМУТ				2	
	-02	ПОЛУХОМУТ			2		
	-03	ПОЛУХОМУТ			2		
	-04	ПОЛУХОМУТ				2	
	-05	ПОЛУХОМУТ				2	
	-06	ПОЛУХОМУТ				2	
	-07	ПОЛУХОМУТ				2	
A4	8 АЧБ 582.002	УПОР	2				2
	-01	УПОР		2			
	-02	УПОР			2		

ИЗН. ЛИСТ. № ДОКУМ. ПОДП. ДАТА		АЧБ 583.000	
		ОПОРА	
		ПОДВЕСНАЯ	

КОПИРОВАА  
ФОРМАТ АЧ



УТВЕРЖДЕНО И ВЫПУЩЕНО НА ЗАКАЗ ИЛИ ПО ЗАКАЗУ ЗАКАЗЧИКА  
 УТВЕРЖДЕНО И ВЫПУЩЕНО НА ЗАКАЗ ИЛИ ПО ЗАКАЗУ ЗАКАЗЧИКА  
 УТВЕРЖДЕНО И ВЫПУЩЕНО НА ЗАКАЗ ИЛИ ПО ЗАКАЗУ ЗАКАЗЧИКА  
 УТВЕРЖДЕНО И ВЫПУЩЕНО НА ЗАКАЗ ИЛИ ПО ЗАКАЗУ ЗАКАЗЧИКА

ОБОЗНАЧЕНИЕ	НАИМЕНОВАНИЕ	КОЛ. НА ИСПОЛН. А14Б 580.000.							ПРИМЕЧАНИЕ
		01	02	03	04	05	06	07	
УПОР	УПОР			2					
УПОР	УПОР				2				
УПОР	УПОР					2			
УПОР	УПОР						2		
УПОР	УПОР							2	
СТАНДАРТНЫЕ ПРЕДЕЛЫ									
БОЛТЫ ГОСТ 7798-70									
					3	6	6		
								6	
							6	6	
									6 6
ГАЙКИ ГОСТ 5915-70									
					12	12	12		
							12	12	
									12 12
МУФТА М10 ГОСТ 15127-78									
					2	2	2		
МУФТА М12 ГОСТ 15127-78									
							2	2	
МУФТА М16 ГОСТ 15127-78									
									2 2

А14Б 580.000  
 КОПИРОВАН  
 КОПИРОВАН  
 КОПИРОВАН  
 КОПИРОВАН

А14Б 580.001

ОБОЗНАЧЕНИЕ	РАЗМЕРЫ, мм					МАТЕРИАЛ	МАССА, кг
	H	L	R	d	c		
А14Б 580.001	45	50	18	14	2	Анст 8 ГОСТ 19903-74 Ст.3 ГОСТ 14637-89	0,1
-01	65	70	25	18	3	Анст 12 ГОСТ 19903-74 Ст.3 ГОСТ 14637-89	0,3

НЕУКАЗАНИЕ ПРЕДЕЛЬНЫЕ ОТКЛОНЕНИЯ РАЗМЕРОВ:  $h/4; \pm \frac{t_2}{2}$

А14Б 580.001

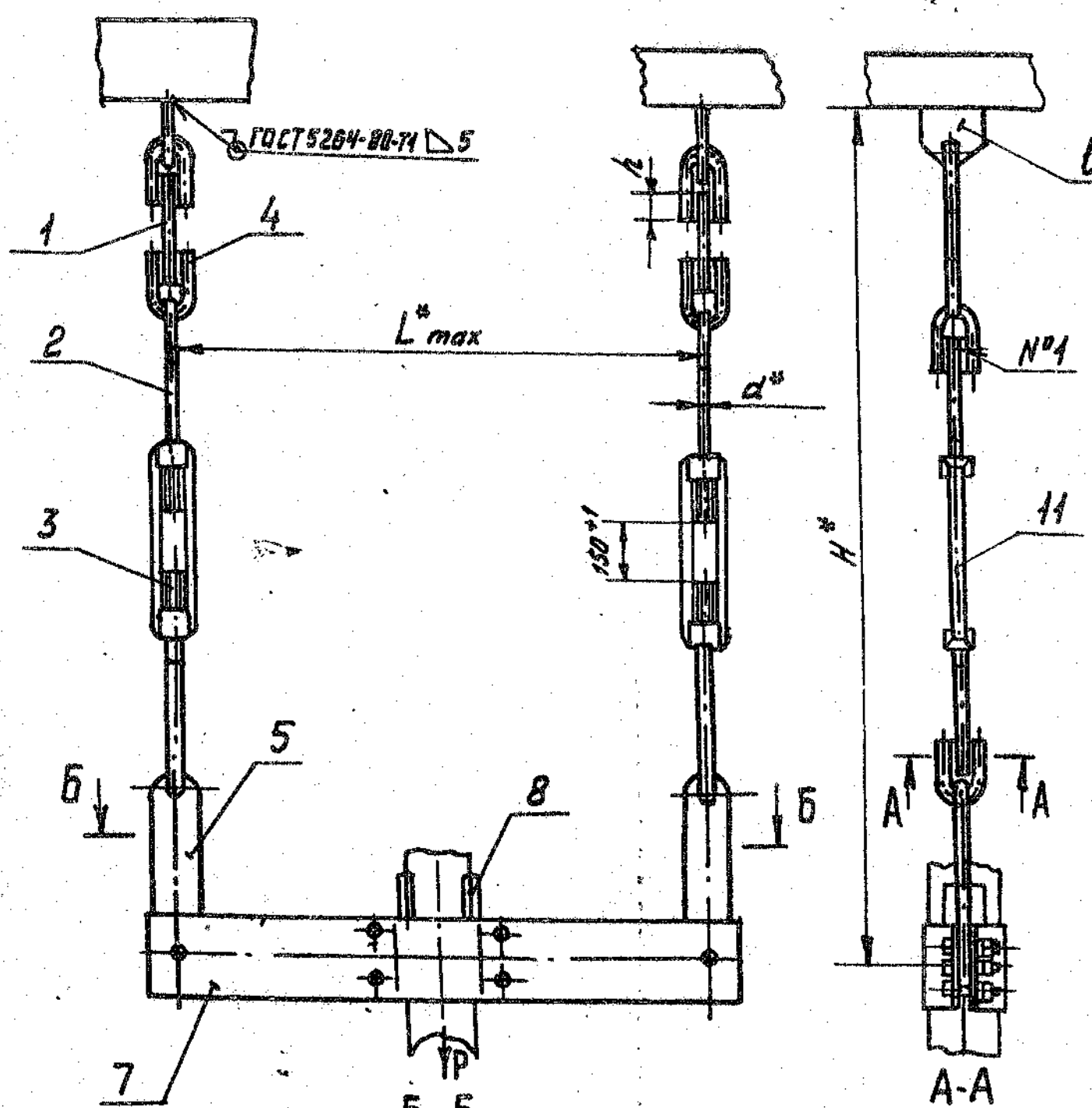
ИЗМ. Лист № ДОКУМ.	ПОДП. ДАТА	ПРОИЗВИНА	ЛИТ. МАССА
РАЗРАБ. БЕЛЯВСКАЯ			МАССА
ПРОВ. КРУПНИК			СМ. ТАБЛ.
НАЧ. ГР. КРУПНИК			Анст Анст08
ТА СПЕЦ.			
И КСНТР. АНТЕС		СМ. ТАБЛИЦУ	САМТЕХНИКАПРОЕКТ
УТВ. СЛИВАЕ			

КОПИРОВАН 25206-05 76 ФОРМАТ А4



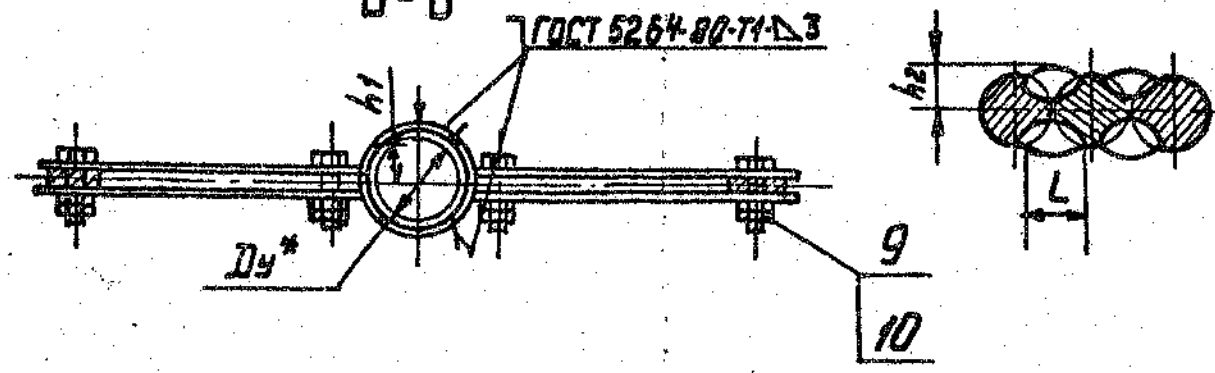
А14Б583.000СБ

СЕРИЯ 5.900. - 7 ВЫИСК 4



ОБОЗНАЧЕНИЕ	Условный проход Ду, мм	Допустимая нагрузка Р, кгс	РАЗМЕРЫ, мм						Масса кг.
			L*max	H*	h	h1	h2	L	
А14Б583.000	50	51	400			15±1			4,10
-01	65	75	440			17,5±1			5,15
-02	80	107	550	650	26 <sup>+0,062</sup>	20±1	6±1	10	6,90
-03	100	157	560			22,5±1		10±1	9,30
-04	125	220	600	670	34 <sup>+0,062</sup>	30±1	7±1	12	13,80
-05	150	325	630			35±1			13,70
-06	200	857	750	890	45 <sup>+0,062</sup>	50±1	9±1	12±1	24,42
-07	250	1153	860	910		57,5±1		16	30,5

1.\* Размеры для справок.  
2. Швы №1 - сварка ручная дуговая.



А14Б583.000СБ				Лист	Масса	Масшт.
Опора подвесная				И	СМ-ТАБЛ.	—
Изм/Лист				Лист		Листов 1
И. Контр. Леитес				САНТЕХНИИПРОЕКТ		

КОД	БОКА	НОМЕР	ОБОЗНАЧЕНИЕ	НАИМЕНОВАНИЕ	КОЛ. НА ИСПОЛ. А14Б584.000 -							ПРИМЕЧАНИЕ
					01	02	03	04	05	06	07	
А1			А14Б584.000 СБ	СБОРОУНЫЙ УЕРГЕН	×	×	×	×	×	×	×	
А4		1	А14Б581.010	ОПОРА	2	2	2	2	2	2	2	
А3		2	А14Б579.001 - 31	ТЯГА	2	2	2					
			- 32	ТЯГА				2	2			
			- 33	ТЯГА						2	2	
А4		3	А14Б579.002	ТЯГА	2	2	2					
			- 01	ТЯГА				2	2			

ИЗДАНИЕ № ДОКУМ. ПОДП. ДАТА		А14Б584.000	
РЕДАКТОР БЕЛОРУССКАЯ СБ	ПРОВ. КУЗЛИК	ОПОРА	
РУКОВОД. БУХГАЛТЕР	Н. КОНТР. ЛЕВИТЭС	ПОДВЕСНАЯ	
УТВ. СЛИВИНС			

КОПИРОВАНИЕ ЗАПРЕЩЕНО

ИМЬ. Н° ПОСЛ. ПОДП. И ДАТА	КОПИРОВАНИЕ ЗАПРЕЩЕНО	ИМЬ. Н° ПОСЛ. ПОДП. И ДАТА
----------------------------	-----------------------	----------------------------

КОД	БОКА	НОМЕР	ОБОЗНАЧЕНИЕ	НАИМЕНОВАНИЕ	КОЛ. НА ИСПОЛ. А14Б584.000 -							ПРИМЕЧАНИЕ
					01	02	03	04	05	06	07	
А4		3	А14Б579.002 - 03	ТЯГА								
		4	- 04	ТЯГА	2	2	2					
			- 05	ТЯГА				2	2			
			- 06	ТЯГА						2	2	
А4		5	А14Б579.003	УШКО	8	8	8					
			- 01	УШКО				8	8			
			- 02	УШКО						8	8	
А4		6	А14Б579.004	СЕРЬГА	2	2	2	2	2			
			- 01	СЕРЬГА							2	2
А4		7	А14Б580.001	ПРОУШИНА	2	2	2	2	2			
			- 01	ПРОУШИНА							2	2
А4		8	А14Б581.001	ПЛАСТИНА	2	2	2	2	2	2	2	
А4		9	А14Б582.001	ПОЛУХОМУТ	2							
			- 01	ПОЛУХОМУТ		2						
			- 02	ПОЛУХОМУТ			2					
			- 03	ПОЛУХОМУТ				2				
			- 04	ПОЛУХОМУТ					2			
			- 05	ПОЛУХОМУТ						2		
			- 06	ПОЛУХОМУТ							2	

ИЗДАНИЕ № ДОКУМ. ПОДП. ДАТА		А14Б584.000	
РЕДАКТОР БЕЛОРУССКАЯ СБ	ПРОВ. КУЗЛИК	ОПОРА	
РУКОВОД. БУХГАЛТЕР	Н. КОНТР. ЛЕВИТЭС	ПОДВЕСНАЯ	
УТВ. СЛИВИНС			

КОПИРОВАНИЕ ЗАПРЕЩЕНО

НОМ. ЭВМ	ОБОЗНАЧЕНИЕ	НАИМЕНОВАНИЕ	КОЛ. НА ИСПОЛН. А14Б 584.000 -							ПРИМЕЧАНИЕ
			01	02	03	04	05	06	07	
9	А14Б 582. 001-07	ПОЛУХОМУТ								2
10	А14Б 582. 002	УПОР	2							
	- 01	УПОР		2						
	- 02	УПОР			2					
	- 03	УПОР				2				
	- 04	УПОР					2			
	- 05	УПОР						2		
	- 06	УПОР							2	
	- 07	УПОР								2
		<u>СТАНДАРТНЫЕ ИЗДЕЛИЯ</u>								
		БОЛТЫ ГОСТ 7798-70								
		M10-62 X 40.36			6	6	6			
		M10-62 X 50.36				6				
		M12-62 X 60.36					6	6		
		M16-62 X 70.36							6	6

ИМБ. № ПОЛУИСП. И ДАТА  
ИМБ. № ДОКУМ. ПОСЛ. ДАТА  
КОПИРОВАЛ  
А14Б 584.000  
СПОРМАТ А4

ИМБ. № ПОЛУИСП. И ДАТА  
ИМБ. № ДОКУМ. ПОСЛ. ДАТА  
КОПИРОВАЛ  
А14Б 584.000  
СПОРМАТ А4

ИМБ. № ПОЛУИСП. И ДАТА  
ИМБ. № ДОКУМ. ПОСЛ. ДАТА  
КОПИРОВАЛ

НОМ. ЭВМ	ОБОЗНАЧЕНИЕ	НАИМЕНОВАНИЕ	КОЛ. НА ИСПОЛН. А14Б 584.000 -							ПРИМЕЧАНИЕ
			01	02	03	04	05	06	07	
		ТАЙМЕР ГОСТ 5915-70								
12		M10 - 6H.5	12	12	12	12				
		M12 - 6H.5				12	12			
		M16 - 6H.5						12	12	
13		M12 - 6H.5	8	8	8	8	8	8	8	
		МУФТЫ ГОСТ 16127-78								
		M10	2	2	2	2				
		M12					2	2		
		M16							2	2

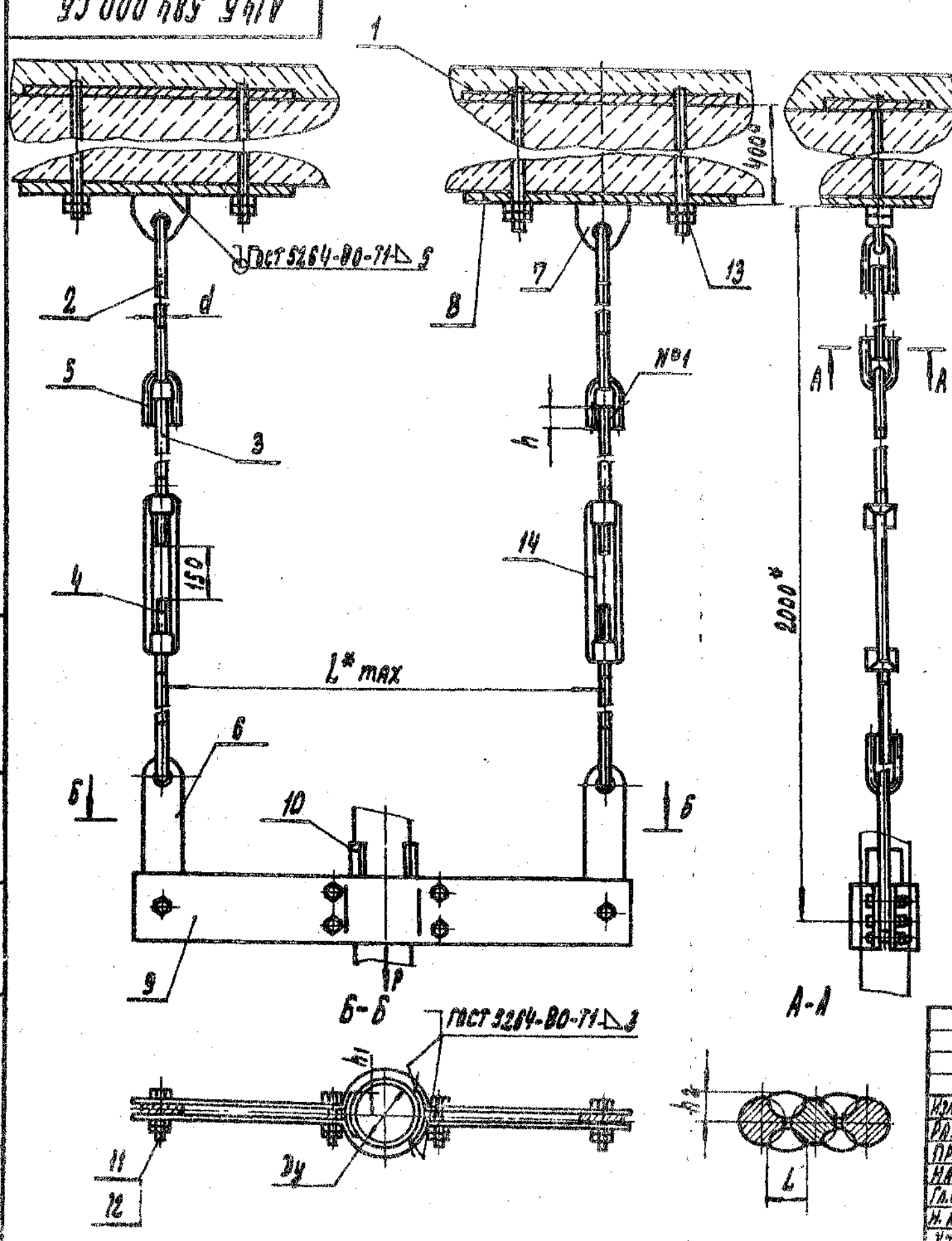
ИМБ. № ПОЛУИСП. И ДАТА  
ИМБ. № ДОКУМ. ПОСЛ. ДАТА  
КОПИРОВАЛ  
А14Б 584.000  
СПОРМАТ А4

ИМБ. № ПОЛУИСП. И ДАТА  
ИМБ. № ДОКУМ. ПОСЛ. ДАТА  
КОПИРОВАЛ  
А14Б 584.000  
СПОРМАТ А4

А14Б 584.000 СБ

ВЫПУСК 4

СЕРИЯ С. 3000



Обозначение	Условный проход Ду, мм	Допускаемая нагрузка Р, кгс	Размеры, мм					Масса кг
			L*max	h	h1	h2	L	
А14Б584.000	50	51	400		152±1			14,34
-01	65	75	440	25 <sup>+0,02</sup>	175±1	6 <sup>+1</sup>	70	15,42
-02	80	107	550		202±1			17,14
-03	100	157	560		215±1	10 <sup>+1</sup>		19,60
-04	125	220	600	34 <sup>+0,02</sup>	302±1		9 <sup>+1</sup>	72
-05	150	325	630		352±1			
-06	200	857	750	43 <sup>+0,02</sup>	502±1	9 <sup>+1</sup>	12 <sup>+1</sup>	38,90
-07	250	1153	860		575±1			

1. Размеры для справок.  
2. Швы №1 - сварка ручная дуговая.

				А14Б 584.000 СБ			
				ОПОРА ПОДВЕСНАЯ			
						МАССА ИЛИ МАССА	
						СМ. ТАБЛ.	
						ЛИСТ 1 ИСТОЧ. 1	
						САНТЕХНИПРОЕКТ	
Изм. Лист № докум.	Лист №	Дата					
РАЗРАБ. БЕЛОРУСЬЯ							
ПРОВ. КРУПНИК							
НАЧ. ГР. КРУПНИК							
ГЛАВ. СЛЕД.							
И. КОМ. ЛЕВТЕС							
УТВ. СЛИВАК							



ФОРМАТ	ЗОНА	ПОЗ.	ОБОЗНАЧЕНИЕ	НАИМЕНОВАНИЕ	КОЛ. НА ИСПОЛН. А14Б 585.000 -				ПРИМЕЧАНИЕ
					01	02	03	04	
				Документация					
			А14Б 585.000 СБ	СБОРОЧНЫЙ ЧЕРТЕН					
				СБОРОЧНЫЕ ЕДИНИЦЫ					
А3		1	А14Б 585.010	БЯЛКА	1				
			-01	БЯЛКА	1				
			-02	БЯЛКА		1			
			-03	БЯЛКА			1		
			-04	БЯЛКА				1	
				ДЕТАЛИ					
А3		2	А14Б 579.001-34	ТЯГА					

А14Б 585.000

ОПОРА  
ПОДВЕСНАЯ АВЖУРЗАМЯ

ФОРМАТ А4

КОПИРОВА

ИЗМ. ЛИСТ	№ ДОКУМ.	ПОДП.	ДАТА
РАЗРАБ.	БЕЛЯВСКАЯ	ВЗ	
ПРОВ.	КРУПНИК	ВР	
РУК. ГРУП.	КРУПНИК	ВР	
Н. КОНТР.	ЛЕНТЕС	ВР	
УТВ.	СПИВЯК	ВР	

ИНВ. № ПОСЛ.	ПОДП. И ДАТА	ВЗЯТ. ИНВ. №	ИНВ. № АУБЛ.	ПОДП. И ДАТА
--------------	--------------	--------------	--------------	--------------

ФОРМАТ	ЗОНА	ПОЗ.	ОБОЗНАЧЕНИЕ	НАИМЕНОВАНИЕ	КОЛ. НА ИСПОЛН. А14Б 585.000 -				ПРИМЕЧАНИЕ
					01	02	03	04	
				ТЯГА	2	2			
			-36	ТЯГА			2	2	
А4		3	А14Б 579.002	ТЯГА	2				
			-03	ТЯГА	2	2	2	2	
			-07	ТЯГА	2				
			-08	ТЯГА	2				
			-09	ТЯГА		2			
			-10	ТЯГА			2		
			-11	ТЯГА				2	
А4		5	А14Б 579.003 -01	УШКО	8				
			-02	УШКО	8	8	8	8	
				СТАНДАРТНЫЕ ИЗДЕЛИЯ					
				Гайки ГОСТ 5915-70					
		6	М12 - 6Н5		8				
			М16 - 6Н5		8	8	8	8	

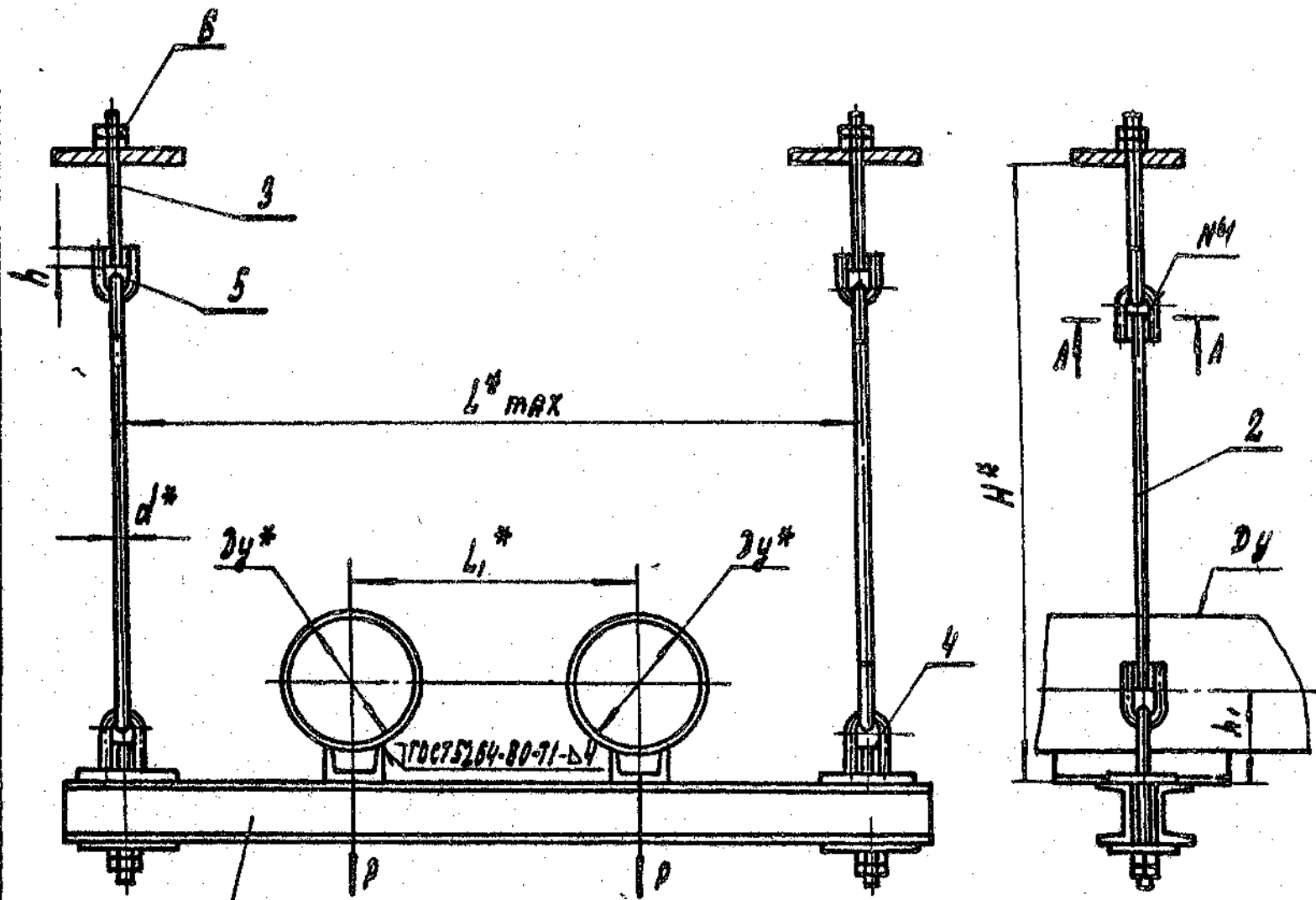
А14Б 585.000

ФОРМАТ А4

КОПИРОВА

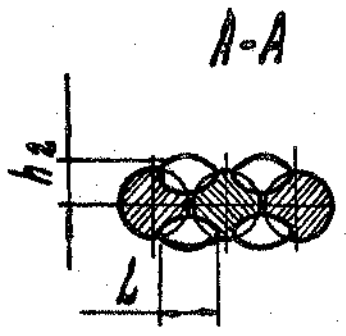
ИЗМ. ЛИСТ	№ ДОКУМ.	ПОДП.	ДАТА
-----------	----------	-------	------





ОБОЗНАЧЕНИЕ	УСЛОВ- НЫЙ ПРОХОД Ду*, мм	ДОПУС- КАЕМАЯ НАГРУЗ- КА, P кгс	РАЗМЕРЫ, мм							МАССА кг	
			H*	L*max	L1*	h	h1	h2	L		d*
А146 585. 000	100	118	550	650	250	34 <sup>±0,02</sup>	77.1	9 <sup>±1</sup>	10 <sup>±1</sup>	12	11,3
-01	125	175	560	780	280						14,5
-02	150	266	560	850	300	43 <sup>±0,02</sup>	93.1	9 <sup>±1</sup>	12 <sup>±1</sup>	16	17,9
-03	200	590	570	1000	350						29,2
-04	250	840	570	1100	400		99.1				31,5

- 1. \* РАЗМЕРЫ ДЛЯ СПРАВКИ.
- 2. ШВЫ №1 - СВАРКА РУЧНАЯ ДУГОВАЯ



				А146. 585. 000 СБ			
				ОПОРА ПОДВЕСНАЯ ДВУХКОЛЕСНАЯ			
ИЗМЕНИТЕЛЬ АДРЕСА ПОДП. ДАТА				ЛИТ.		МАССА МАССИТАБ	
РАЗРАБ. БЕЛГОРСКИЙ				И		СМ.	
ПРОБ. КРУПНИК						ТАБЛ.	
НАЧ. СР. КРУПНИК						ЛИСТ	
ГЛА. СПЕЦ.						ЛИСТОВ	
И. КОМТ. ЛЕНТЕС						САНТЕХНИПРОЕКТ	
УТВ. СПИВАН							

А146 585.000 СБ  
 КОПИРОВАНО

Обозначение	Наименование	Код на исполн. А146 585.010	Примечание
А146 585.010 СБ	Документация	01 02 03 04	
А146 585.001	Сборочный чертеж		
	Детали		
-01	Поперечная	2 2	
-02	Доперечная	2	
-03	Поперечная	2 2	
-04	Поперечная	3	
-05	Поперечная	2	
-06	Поперечная	2	
-07	Поперечная	2	
-08	Поперечная	2	
А146 585.002	Накладная	4 4	
-01	Накладная	4	
-02	Накладная	4 4	

ИЗМ. ЛИСТ	№ ДОКУМ.	ВЕРХ. ЧИСТ.	ЛИСТ	ЛИСТОВ
	РАЗРАБ. БЕЛЯВСКАЯ О.И.		1	1
	ПРОВ. КРУПНИК О.И.			
	УТВ. СЛИБАК С.И.			
А146 585.010				
БАЛКА				
САПТЕХНИПРОЕКТ				

КОПИРОВАНО: ФОРМАТ А4

ИЗМ. ПОДПИСАНИЕ И НАИМЕНОВАНИЕ ВЕРХ. ЧИСТ. ЛИСТ. ЛИСТОВ

А146 585.010 СБ

Обозначение	РАЗМЕРЫ, мм								Масса кг
	L*	L1	L	L2	L3	L4	d		
А146 585.010	750	650	225	250	225		14	9,6	
-01	880	780	275	280	275	84	42,5	10,7	
-02	950	850	293	300	292,5	92	47,5	14,0	
-03	1100	1000	325	350	325	122	60	25,2	
-04	1200	1100	360	400	350			27,4	

1\* РАЗМЕРЫ ДЛЯ СПРАВОК.  
 2. Н14;  $\frac{L2}{2}$   
 3. СВАРНЫЕ ШОВЫ ПО ГОСТ 5264-80.

А146 585.010 СБ			
ИЗМ. ЛИСТ	№ ДОКУМ.	ВЕРХ. ЧИСТ.	ЛИСТ
	РАЗРАБ. БЕЛЯВСКАЯ О.И.		1
	ПРОВ. КРУПНИК О.И.		
	УТВ. СЛИБАК С.И.		
БАЛКА			
САПТЕХНИПРОЕКТ			

ПОС.	ОБОЗНАЧЕНИЕ	НАИМЕНОВАНИЕ	КОЛ. НА ИСПОЛН. А14Б586.000 -			
			01	02	03	04
		Документация				
		Сборочный чертёж				
		Сборочные единицы				
1	А14Б585.010	Балка	1			
	-01	Балка	1			
	-02	Балка		1		
	-03	Балка		1		
	-04	Балка		1		
		АСТАМ				
2	А14Б579.001 -37	Тяга	2			
	-38	Тяга		2		
	-39	Тяга		2		
3	А14Б579.002 -01	Тяга	2			

А14Б586.000	
ИМТ. АИСТ	АИСТОА
И	1
И	2
ОПОРА	
ПОДВЕСНАЯ ДВУХРСЯНАЯ	
САПТЕХНИКПРДЕКТ	
КОПИРОВ.	
СПОРМАТ А4	

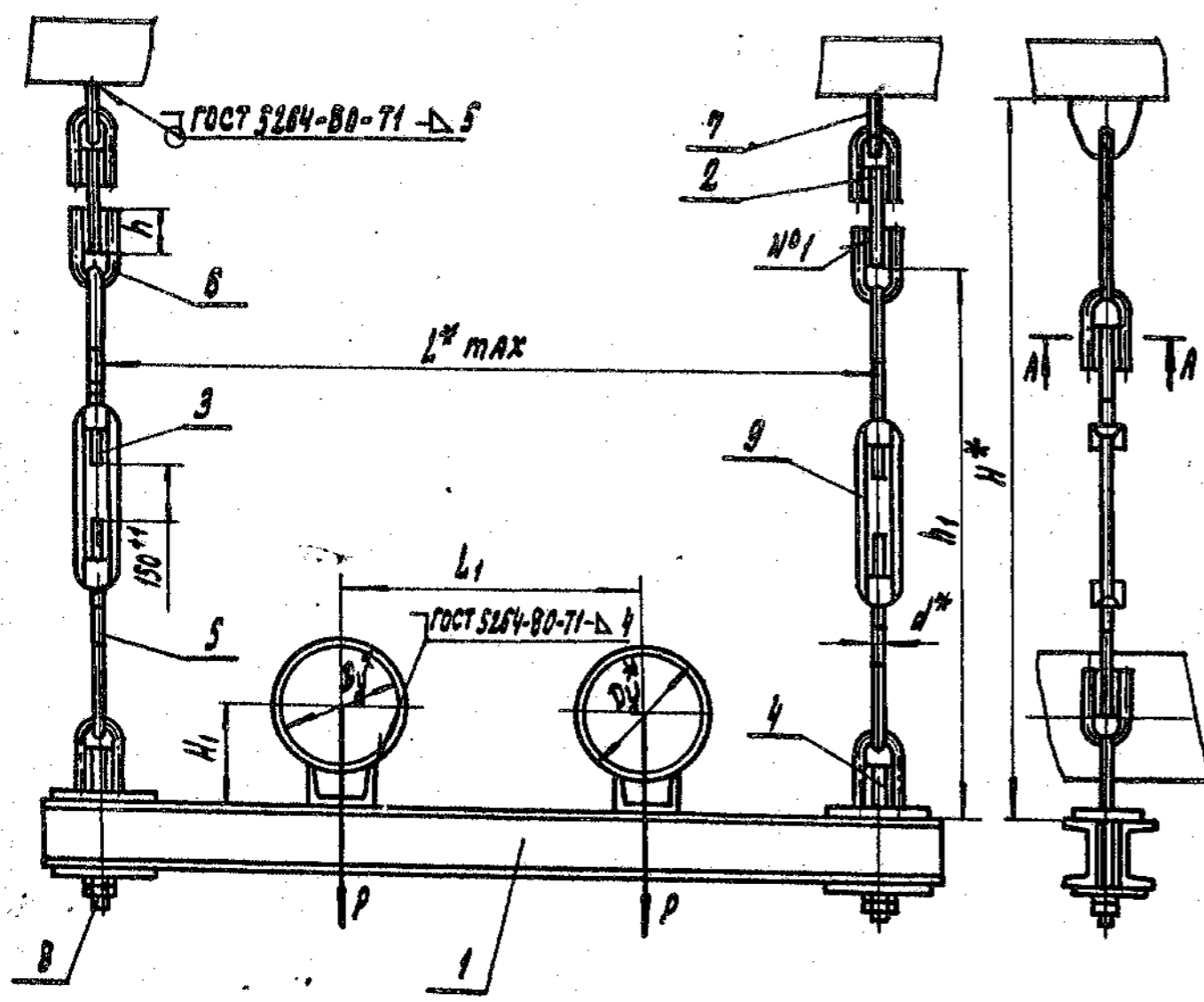
ИМВ. № ПОЛ. ИДОЛ. ИДАТА	ВЗРМ. ИМВ. № ДУБЛ. ПОЛ. ИДАТА
-------------------------	-------------------------------

ПОС.	ОБОЗНАЧЕНИЕ	НАИМЕНОВАНИЕ	КОЛ. НА ИСПОЛН. А14Б586.000 -				ПРИМЕЧАНИЕ
			01	02	03	04	
3	А14Б579.002 -03	Тяга	2	2	2	2	
4	-07	Тяга	2				
	-08	Тяга		2			
	-09	Тяга		2			
	-10	Тяга		2			
	-11	Тяга			2		
5	-05	Тяга	2				
	-06	Тяга		2	2	2	
6	А14Б579.003 -01	Ушко	10				
	-02	Ушко		10	10	10	
7	А14Б580.001	Прошина	2				
	-01	Прошина		2	2	2	
		СТАНДАРТНЫЕ КОДЕЛЕНЯ					
		ТЯГА ГОСТ 5915-70					
8	М12 - 6Н.5		4				
	М16 - 6Н.5		4	4	4	4	
9	МШТА М12 ГОСТ 16127-78		2				
	МШТА М16 ГОСТ 16127-78		2	2	2	2	

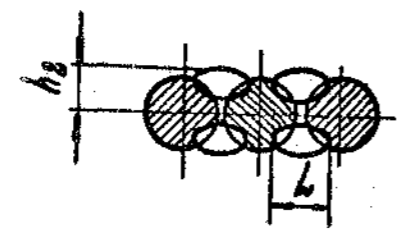
А14Б586.000	
ИМТ	2
КОПИРОВА	
СПОРМАТ А4	

А14Б 586.000СБ

БЕЛТА С.Ю.У. БЕЛТА С.Ю.У. БЕЛТА С.Ю.У.



A-A



Обозначение	Условный проход Ду*, мм	Допускаемая нагрузка Р, кгс	Размеры, мм									Масса кг
			L* max	L1*	H*	H1	h	h1	h2	L	d*	
А14Б 586.000	100	118	650	250	600	86±1	34 <sup>+0,2</sup>	425±1	7 <sup>+1</sup>	10 <sup>+1</sup>	12	12,4
-01	125	175	780	280	750	102±1						17,5
-02	150	266	850	300		126±1	43 <sup>+0,2</sup>	537±1	10 <sup>+1</sup>	12 <sup>+1</sup>	16	20,8
-03	200	590	1000	350		172±1						32,1
-04	250	840	1100	400		174±1						34,5

- 1.\* Размеры для справок.
- 2. Шовы №1-сварка ручная дуговая.

				<b>А14Б 586.000 СБ</b>				
Изм.	Лист	№ докум.	Подп.	Дата	<b>Опора подвесная двухрядная</b>	Лит.	Масса	Масштаб
РАЗР. БЕЛЯВСКАЯ	ПРОВ. КРУПНИК	НАЧ. ГР. КРУПНИК	ГЛ. СПЕЦ.	И. КОНТР. ЛЕЙТЕС		И	СМ.	ТАБЛ.
УТВ. СЛОНЯК						ЛИСТ И ЛИСТОВ I		
						САНТЕХНИПРОЕКТ		

ФОРМАТ	ЗОНА	№З	ОБОЗНАЧЕНИЕ	НАИМЕНОВАНИЕ	КОД. НА ПОСЛАН. А146 587.000 -		ПРИМЕЧАНИЕ
					- 01	02	
А3			А146 587.000 06	ДОКУМЕНТАЦИЯ СБОРОЧНЫЙ ЧЕРТЕЖ	×	×	
А4	1	А146 581. 010		СБОРОЧНЫЕ СВАНКИ ОПОРА	2	2 2	
А4	2	А146 585. 010		БАЛКА	1		
		-01		БАЛКА		1	
		-02		БАЛКА		1	
				ДЕТАЛИ			
А3	3	А146 579. 001 -37		ТЯГА	2		
		-38		ТЯГА		2 2	
А4	4	А146 579. 002-01		ТЯГА	2		
		-03		ТЯГА		2 2	
	5	-07		ТЯГА	2		

А146 587. 000		ОПОРА		АРГ	АРСТ	АРСТОВ
		ПОДБЕРЕНАЯ		М	1	2
		ВОЗВРАЩЕНАЯ		САНТЕХНИПРОБЕНТ		
				ФОРМАТ А4		

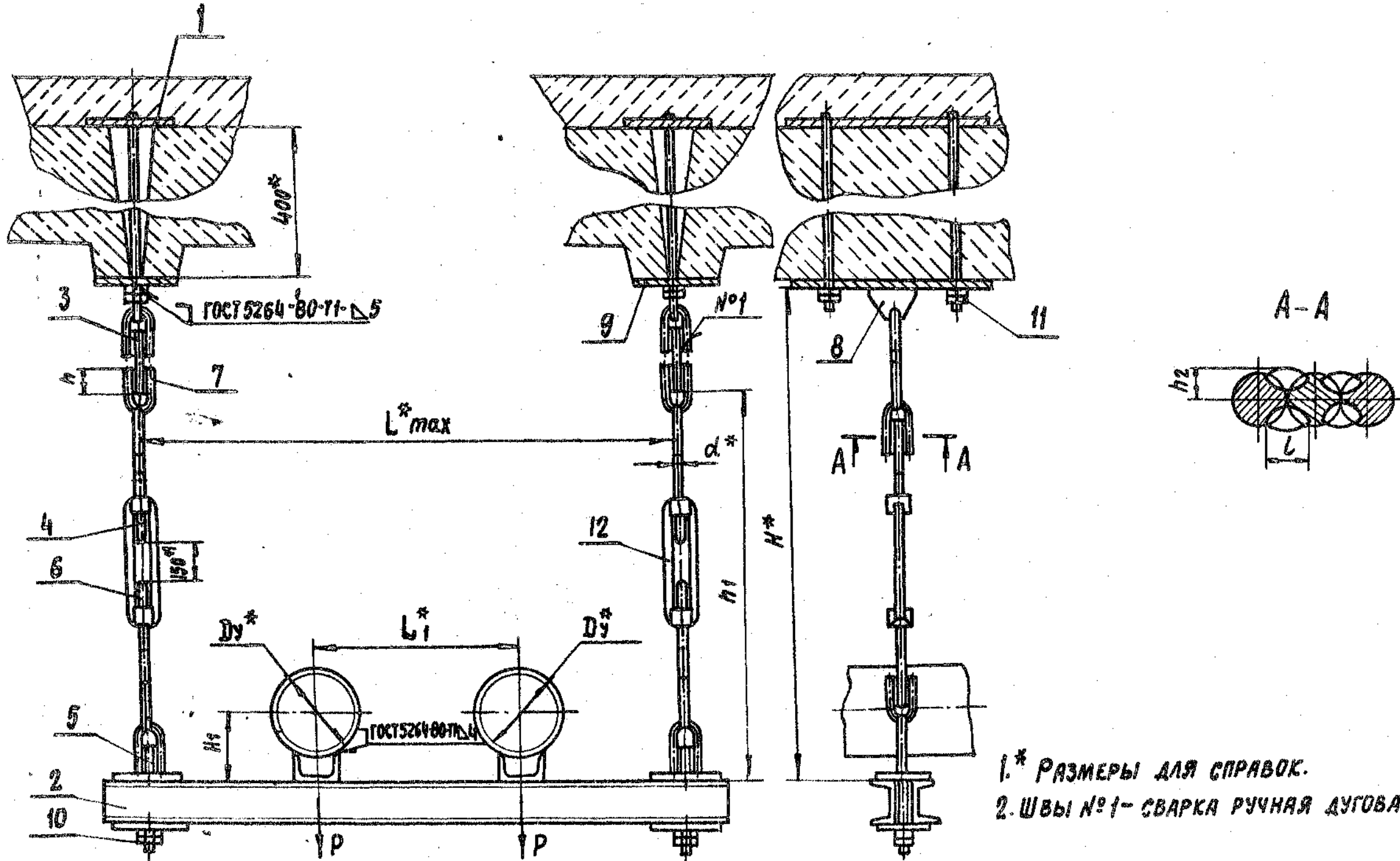
ИМ. ИЛИ № ДОКУМ.	ПОДП. ДАТА
РАЗРАБ. БЕЛОРУССКАЯ СРП	
ПРОБ. КРУШИНК	
РАС. ГР. КРУШИНК	
И. ДИСТ. ДЕНЬС	
УТВ. СЛОВАК	

ФОРМАТ	ЗОНА	№З	ОБОЗНАЧЕНИЕ	НАИМЕНОВАНИЕ	КОД. НА ПОСЛАН. А146 587. 000 -		ПРИМЕЧАНИЕ
					- 01	02	
А4	5	А146 579. 002 - 08		ТЯГА	2		
	6	-09		ТЯГА		2	
		-05		ТЯГА	2		
		-06		ТЯГА	2	2	
А4	7	А146 579. 003 -01		УШКО	10		
		-02		УШКО		10 10	
А4	8	А146 580. 001		ПРОУШКА	2		
		-01		ПРОУШКА		2 2	
А4	9	А146 581. 001		ПЛАСТИНА	2	2 2	
				ПЛАСТИНА		2 2 2	
				СТАНДАРТНЫЕ ВЗАДЕЛНЯ			
				ГАЙКИ ГОСТ 5915-70			
	10			М12-6Н.5	4		
				М16-6Н.5		4 4	
	11			М12-6Н.5	8	8 8	
				МУФТЫ ГОСТ 16127-78			
	12			М12	2		
				М16		2 2	

А146 587. 000		ОПОРА		АРГ	АРСТ	АРСТОВ
		ПОДБЕРЕНАЯ		М	1	2
		ВОЗВРАЩЕНАЯ		САНТЕХНИПРОБЕНТ		
				ФОРМАТ А4		



А14Б 587.000 СБ



1.\* РАЗМЕРЫ ДЛЯ СПРАВОК.  
2. ШВЫ №1 - СВАРКА РУЧНАЯ ДУГОВАЯ.

ОБОЗНАЧЕНИЕ	Условный проход Ду*, мм	Допускаемая нагрузка Р, кгс	РАЗМЕРЫ, мм									МАССА, кг
			L*max	L1*	H*	h1	h	h1	h2	L	d*	
А14Б587.000	100	118	650	250	600	66 <sup>+1</sup>	34 <sup>+0,42</sup>	426 <sup>+1</sup>	7 <sup>+1</sup>	10 <sup>+1</sup>	12	15,3
- 01	125	175	780	280	750	102 <sup>+1</sup>	43 <sup>+0,47</sup>	537 <sup>+1</sup>	10 <sup>+1</sup>	12 <sup>+1</sup>	16	20,5
- 02	150	266	850	300		126 <sup>+1</sup>						23,9

ИЗМ.	ЛИСТ	№ ДОКУМ.	ПОДП.	ДАТА

А14Б 587.000 СБ		
ЛИСТ	МАССА	ИЗМЕНЕНИЯ
И	СМ.	—
ТАБЛ.		
ЛИСТ	ЛИСТОВ	1
САНТЕХНИПРОЕКТ		

№	ОБОЗНАЧЕНИЕ	НАИМЕНОВАНИЕ	КОЛ. НА ПОЛОЖ. А 146 588. 000								ПРИМЕЧАНИЕ
			- 01	02	03	04	05	06	07	08	
	А 146 588. 000 05	СБОРОЧНЫМ УЕРТЕН	×	×	×	×	×	×	×	×	
		СБОРОЧНЫЕ БАМНЦЫ									
1	А 146 588. 010 - 01	ОПОРА	2	2	2	2	2	2	2	2	
2	А 146 588. 010	БАЛКА	1								
	- 01	БАЛКА		1							
	- 02	БАЛКА			1						
	- 03	БАЛКА				1					
	- 04	БАЛКА					1				
	- 05	БАЛКА						1			
	- 06	БАЛКА							1		
	- 07	БАЛКА								1	

А 146 588. 000		АМТ	АМСТ	АМТОВ
ТРАВЕРСА ДЛЯ		И	?	2
КРЕПЛЕНИЯ ТРУБОПРОВО-		САНТЕХНИПРОБЕНТ		
ДОВ ТРЕХРАМНАЯ		ФОРМАТ А4		
УТВ. СОВЕРШ.		КОМПРОСАЛ		

№	ОБОЗНАЧЕНИЕ	НАИМЕНОВАНИЕ	КОЛ. НА ПОЛОЖ. А 146 588. 000								ПРИМЕЧАНИЕ
			- 01	02	03	04	05	06	07		
		ДЕТАЛИ									
3	А 146 588. 002 - 03	ПОДУШКА	3	2	2						
	- 04	ПОДУШКА			3	2					
	- 05	ПОДУШКА					2	2	3		
4	- 04	ПОДУШКА						1			
	- 05	ПОДУШКА							1		
	- 03	ПОДУШКА								1	
5	А 146 588. 001	ПЛАСТИНА	2	2	2	2	2	2	2	2	
		СТАНДАРТНЫЕ ИЗДЕЛИЯ									
		ТАЛКА М12-6Н-5									
		ГОСТ 5915-70	4	4	4	4	4	4	4	4	

А 146 588. 000		АМТ	АМСТ	АМТОВ
ТРАВЕРСА ДЛЯ		И	?	2
КРЕПЛЕНИЯ ТРУБОПРОВО-		САНТЕХНИПРОБЕНТ		
ДОВ ТРЕХРАМНАЯ		ФОРМАТ А4		
УТВ. СОВЕРШ.		КОМПРОСАЛ		

А14Б 588.000 СБ

СЕРИЯ У.300. ВЫПУСК Ч

Рис.1

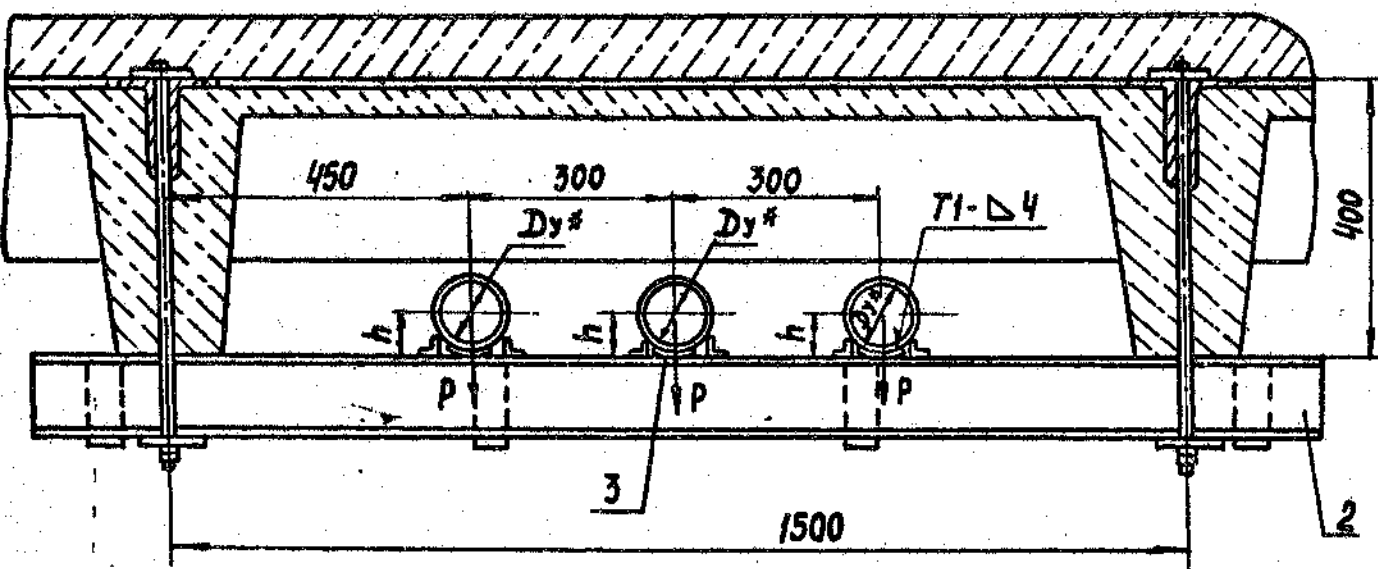
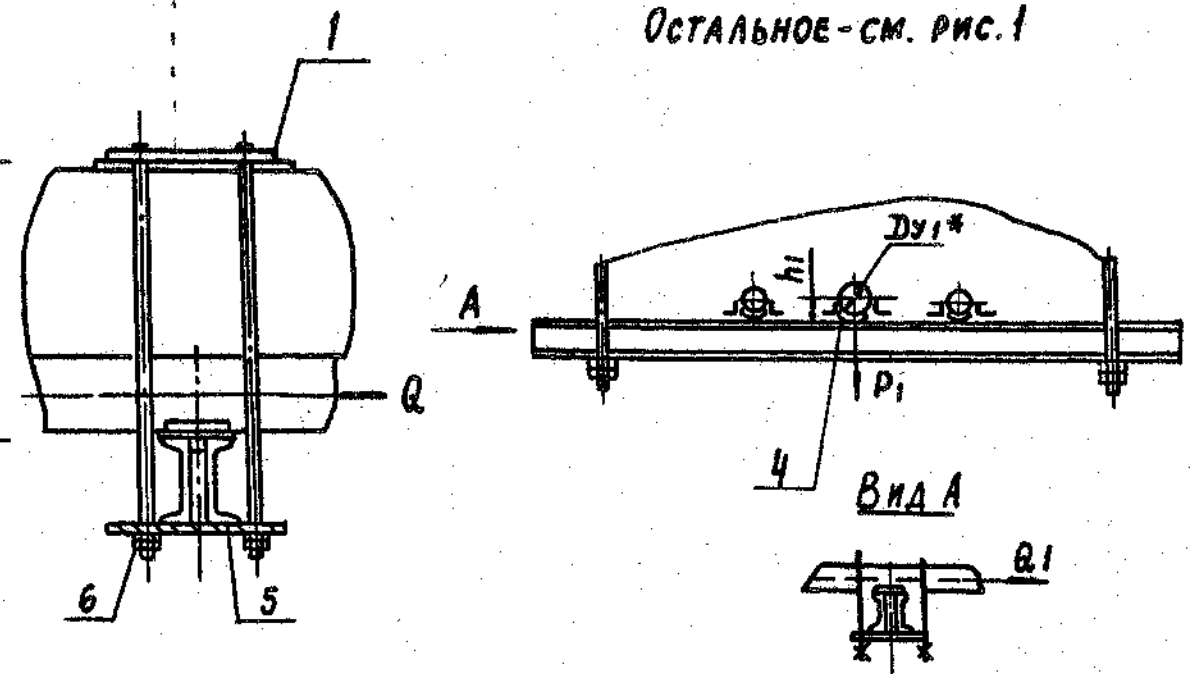


Рис.2

ОСТАЛЬНОЕ - СМ. РИС.1



Обозначение	Рис.	Условный проход, мм		Допускаемые нагрузки, кгс				Размеры, мм		Масса, кг
		Ду*	Ду1*	Вертик.		Горизонт.		h	h1	
				P	P1	Q	Q1			
А14Б 588.000	1.		—		—		—		—	57,70
-01	2	100	125	120	175	36	52	57	70	57,90
-02			150							
-03	1.	125	—	175	—	52	—	70	—	58,45
-04	150		266							
-05	2	150	125	266	120	36	52	57	57	59,00
-06			100							
-07	1.		—		—		—		—	58,40

- 1. Размеры для справок.
- 2. Сварные швы по ГОСТ 11534-75

				А14Б 588.000 СБ			Лит.	Масса	Масштаб	
Изм.	Лист	№ док.ум.	Подп.	Дата	ТРАВЕРСА ДЛЯ КРЕПЛЕНИЯ ТРУБОПРОВОДОВ ТРЕХРЯДНАЯ			и	См. табл.	
РАЗРАБ.	БЕЛЯВСКАЯ							Лист	Листов	1
ПРОВ.	КРУПНИК							САНТЕХНИИПРОЕКТ		
НАЧ. ГР.	КРУПНИК									
Н. КОНТР.	ЛЕЙТЕС									
УГВ.	СПИВАК									

КОД	ОБОЗНАЧЕНИЕ	НАИМЕНОВАНИЕ	КОЛ. НА ИСПОЛН. А14Б 588.010							ПРИМЕЧАНИЕ
			01	02	03	04	05	06	07	
АЧ	А14Б 588.010СБ	СБОРОЧНЫЙ ЧЕРТЕЖ								
		ДОКУМЕНТАЦИЯ								
		ДЕТАЛИ								
А3	1 А14Б 567.001 - 23	ПОПЕРЕЧНА	6	6	6	6	6	6	6	
А3	2 А14Б 585.001 - 09	ПОПЕРЕЧНА	2	2	2	2	2	2	2	
А4	3 А14Б 585.002 - 03	НАКЛАДКА	4	4	4	4	4	4	4	

А14Б 588.010		ЛИСТ ЛИСТОВ	1
БАЛКА		САПТЕХНИПРОЕКТ	
		ФОРМАТ А4	

ИЗМ. ЛИСТ	№ ДОКУМ.	ПОДП.	ДАТА
РАЗРАБ.	БЕЛЯВСКАЯ	БМ	
ПРОВ.	КРУПНИК	ВР	
И.КОНТ.	ЛЕИТЕС	В	
УТВ.	СПИВБК		

ИЗМ. № ПОДП. И ДАТА

ИЗМ. ЛИСТ	№ ДОКУМ.	ПОДП.	ДАТА
РАЗРАБ.	БЕЛЯВСКАЯ	БМ	
ПРОВ.	КРУПНИК	ВР	
И.КОНТ.	ЛЕИТЕС	В	
УТВ.	СПИВБК		

ИЗМ. № ПОДП. И ДАТА

КОПИРОВАЛ:

А14Б 588.010СБ

Рис. 1

Рис. 2  
ОСТАЛЬНОЕ - СМ. РИС. 1

ОБОЗНАЧЕНИЕ	РИС.	РАЗМЕРЫ, ММ.			
		L	L1	L2	L3
А14Б 588.010	1				210
-01	2	90	105	605	202,5
-02			115		197,5
-03	1	105		597,5	195
-04			115		190
-05	2		90		197,5
-06		115	105	592,5	190
-07	1				185

1.\* РАЗМЕРЫ ДЛЯ СПРАВКИ  
 2. ± 0,2  
 3. СВАРНЫЕ ШВЫ ПО ГОСТ 5264-80.

А14Б 588.010СБ

БАЛКА

ЛИТ.	МАССА	МАСШТАБ
И	47,4	1:10
ЛИСТ ЛИСТОВ 1		
САПТЕХНИПРОЕКТ		

КОПИРОВАЛ: 25206-05 90 ФОРМАТ А4

ФОРМАТ	НОМЕР	ОБОЗНАЧЕНИЕ	НАИМЕНОВАНИЕ	КОД НА ПОСЛОН. А14Б 589.000.					ПРИМЕЧАНИЕ
				- 01	02	03	04	05	
			ДОКУМЕНТАЦИЯ						
			СБОРОЧНЫЙ ЧЕРТЕЖ	X	X	X	X	X	
			СБОРОЧНЫЕ ЕДИНИЦЫ						
А3		А14Б 589.000 СБ							
А4	1	А14Б 581.010 -01	ОПОРА	2	2	2	2	2	
А4	2	А14Б 589.010	БАЛКА	1					
		-01	БАЛКА	1					
		-02	БАЛКА		1				
		-03	БАЛКА			1			
		-04	БАЛКА				1		
		-05	БАЛКА					1	

А14Б 589.000

ИЗМ. АНСТ	№ ДОКУМ.	ПОДП.	ДАТА
	РАЗРАБ. БЕЛЯВСКАЯ	ВНЧ -	
	ПРОБ. КРУДИН	ВНЧ	
	РИС. ГР. КРУДИН	ВНЧ	
	И. КОМП. АЛЕКСЕЕВ	ВНЧ	
	УТВ. СЛОВАК		

ТРАВЕРСА ДЛЯ  
КРЕПЛЕНИЯ ТРУБОПРОВОДА  
А08 ЧЕТЫРЕХРАМНАЯ

АНСТ АНСТ АНСТ  
1 1 2

САНТЕХНИПРОЕКТ  
ФОРМАТ А4

ФОРМАТ	НОМЕР	ОБОЗНАЧЕНИЕ	НАИМЕНОВАНИЕ	КОД НА ПОСЛОН. А14Б 589.000.					ПРИМЕЧАНИЕ
				- 01	02	03	04	05	
			ДЕТАЛИ						
А4	3	А14Б 586.002 -03	ПОДУШКА	4	2	2		4	
		-04	ПОДУШКА			4	2		
		-04	ПОДУШКА	2					
		-05	ПОДУШКА		2		2		
А4	5	А14Б 581.001	ПЛАСТИНА	2	2	2	2	2	
			СТАНДАРТНЫЕ ИЗМЕНЕНИЯ						
			ТАЛКА М12-БН.5						
			ГОСТ 5915-70	4	4	4	4	4	

А14Б 589.000

ИЗМ. АНСТ	№ ДОКУМ.	ПОДП.	ДАТА
-----------	----------	-------	------

АНСТ  
2

САНТЕХНИПРОЕКТ  
ФОРМАТ А4



А 146 589.000 СБ

Рис. 1

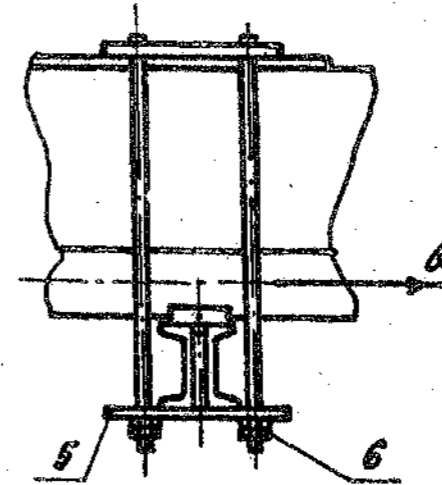
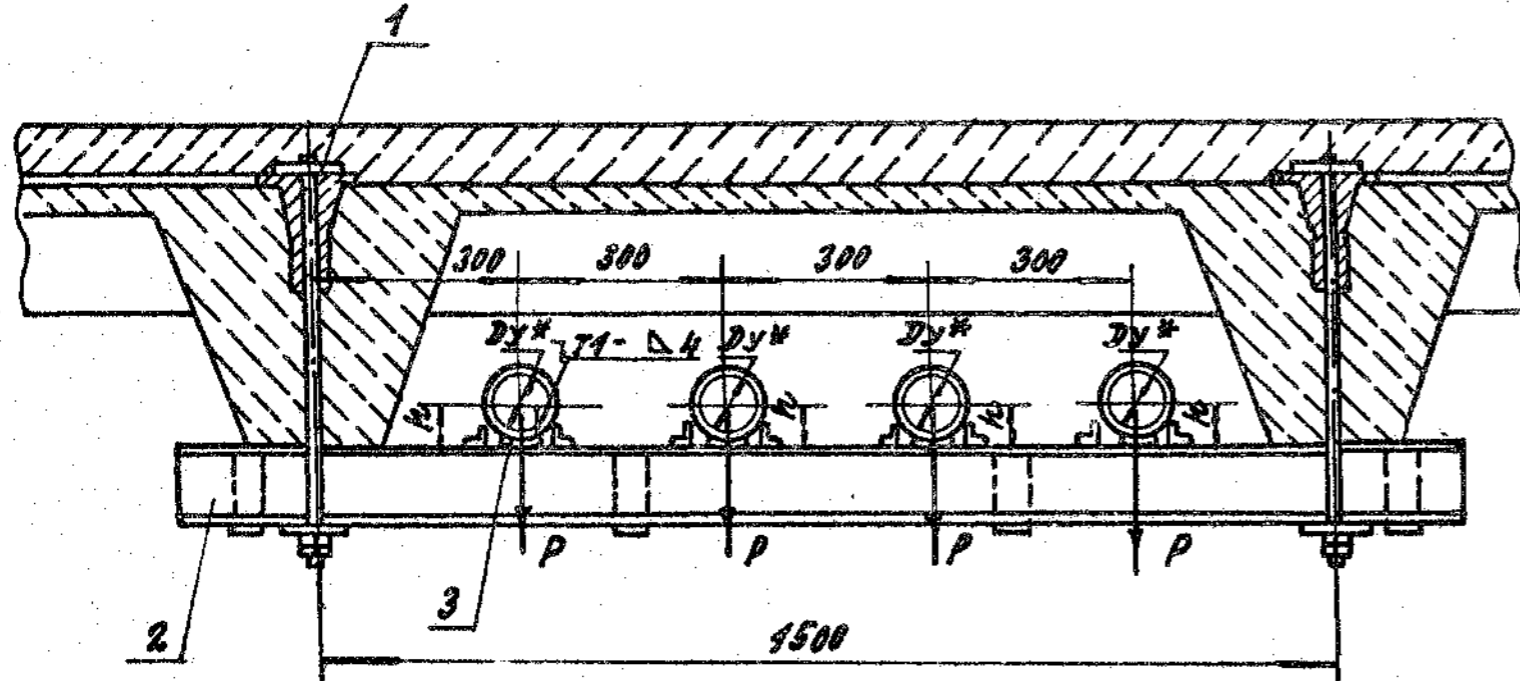
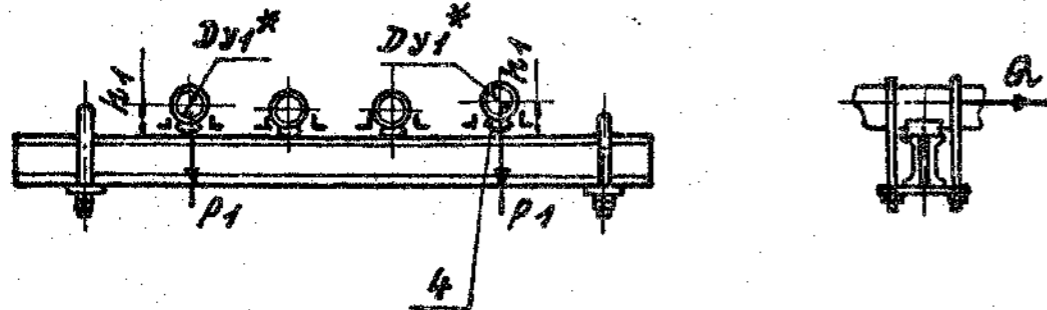


Рис. 2

Остальное - см. Рис. 1



Обозначение	Рис.	Условный проход, мм		Допускаемые нагрузки, кгс				Размеры, мм		Масса, кг
		Ду*	Ду1*	Р	Р1	В	В1	h	h1	
А 146 589.000	1		—		—		—		—	59,20
-01	2	100	125	120	175	36	52	57	70	59,72
-02	2		150		266		80		83	59,68
-03	1	125	—	175	—	52	—	70	—	60,23
-04	2		150		266		80		83	60,20
-05	1	100	—	266	—	80	—	83	—	59,20

1. Размеры для справок.
2. Сварные швы по ГОСТ 1534-75.

А 146 589.000 СБ

ИЗМ. ЛИСТ № ДОКУМЕНТА ПОД П. БАЛЛ.				ТРАВЕРСА ДЛЯ КРЕПЛЕНИЯ ТРУБОПРОВОДОВ ЧЕТЫРЕХРЯДНАЯ				ЛИСТ	МАССА	ИЗМЕРИТЕЛЬ
РАЗРАБ. БЕЛЫКОВА С.М.								М	СТ.	ТАБЛ.
ПРОВ. КРУПНИК								ЛИСТ	ЛИСТОВ	1
НАЧ. ГР. КРУПНИК								САНТЕХНИИПРОЕКТ		
П. СПЕЦ.										
И. КОМП. ЛЕЙТЕС										
УТВ. СПИВЯКОВ										

ИЗМ. № ПОДА. ПОДП. И ДАТА	ОБОЗНАЧЕНИЕ	НАИМЕНОВАНИЕ	КОЛ. НА ИСПОЛН. А14Б 589.010-	ПРИМЕЧАНИЕ
		ДОКУМЕНТАЦИЯ	01 02 03 04 05	
	А14Б 589.010 СБ	СБОРОЧНЫЙ ЧЕРТЕЖ	XX	
		ДЕТАЛИ		
А3	А14Б 567.001-23	ПОПЕРЕЧНИКА	8 8 8 8 8 8	
А3	А14Б 585.001-09	ПОПЕРЕЧНИКА	2 2 2 2 2 2	
А3	А14Б 585.002-03	НАКЛАДКА	4 4 4 4 4 4	

ИЗМ. ЛИСТ		№ ДОКУМ.	ПОДП.	ДАТА
РАЗРАБ.	БЕЛЯВСКАЯ			
ПРОВ.	КРУПНИК			
УСТ. ГР.	КРУПНИК			
И. КОНТР.	ЛЕЙТЕС			
УТВ.	СПИВАК			

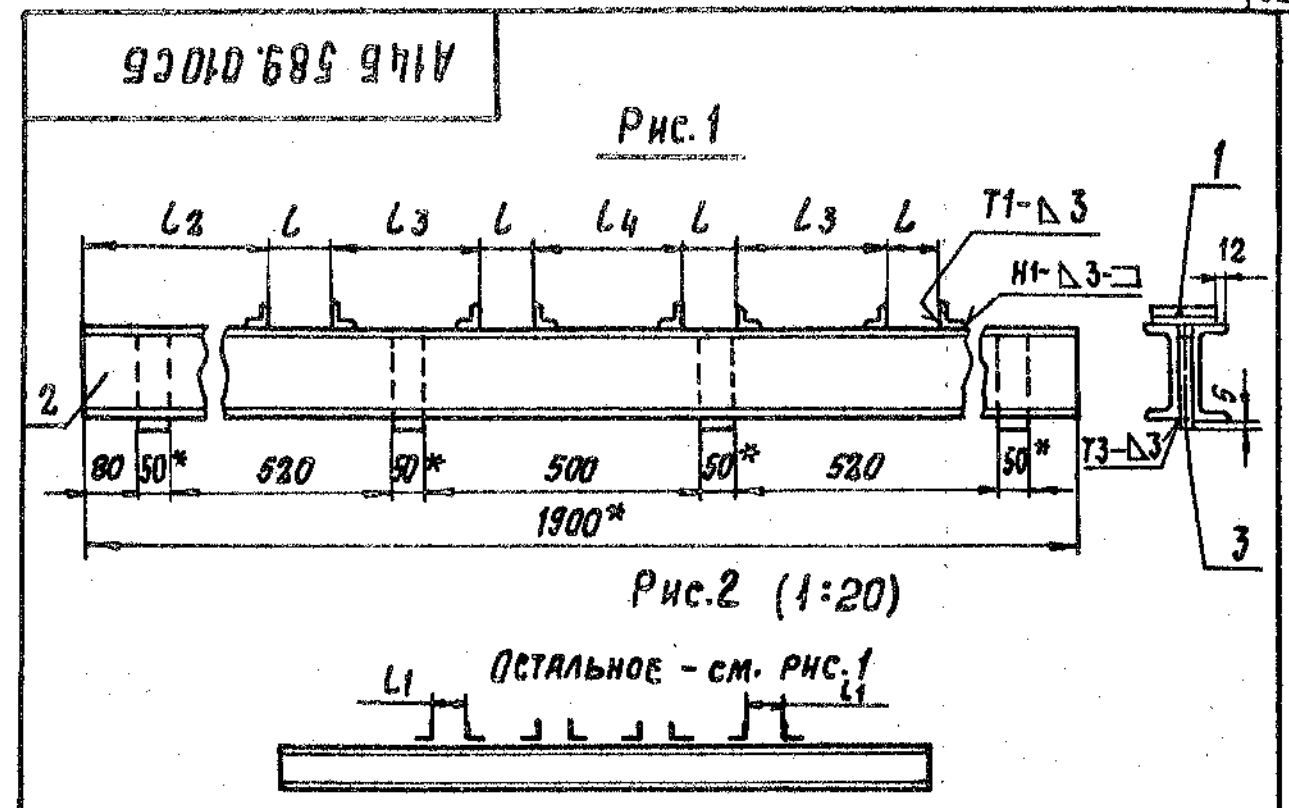
А14Б 589.010

БАЛКА

САНТЕХНИПРОЕКТ

КОПИРОВАЛ

ФОРМАТ А4



ОБОЗНАЧЕНИЕ	РИС.	РАЗМЕРЫ, ММ				
		L	L1	L2	L3	L4
А14Б 589.010	1		—	455	210	
- 01	2	90	105	447,5	202,5	210
- 02			115	442,5	197,5	
- 03	1	105	—	447,5	195	195
- 04	2		115	442,5	190	
- 05	1	115			185	185

- 1.\* РАЗМЕРЫ ДЛЯ СПРАВОК.
- 2. ± t2
- 3. СВАРНЫЕ ШВЫ ПО ГОСТ 5264-80.

ИЗМ. ЛИСТ	№ ДОКУМ.	ПОДП.	ДАТА	А14Б 589.010 СБ			
РАЗРАБ.	БЕЛЯВСКАЯ			БАЛКА	ЛИТ.	МАССА	МАСШТАБ
ПРОВ.	КРУПНИК				И	48,8	1:10
ИЗМ. ГР.	КРУПНИК			ЛИСТ	ЛИСТОВ 1		
И. КОНТР.	ЛЕЙТЕС			САНТЕХНИПРОЕКТ			
УТВ.	СПИВАК						

Обозначение	Наименование	Кол. на исполн. А 14Б 590. 000 -							Примечание
		01	02	03	04	05	06	07	
	Документация								
АЧ	А 14Б 590. 000 СБ								
	ДЕТАЛИ								
АЧ	1 А 14Б 566. 001								
	- 01								
	- 02								
	- 03								
	- 04								
	- 05								
	- 06								
	- 07								

ИЗМ. ЛИСИ		№ ДОКУМ.	ПОДП. ДАТА
РАЗРАБ.	БЕЛОВАЯ	В.В.	
ПРОБ.	КРУПНИК	В.В.	
Р.К. ГР.	КРУПНИК	В.В.	
И. КОМП.	ЛЕВИЧ	В.В.	
УТВ.	СОНБАК	В.В.	

А 14Б 590. 000

ОПОРА  
ПОДВИЖНАЯ

САНТЕХНИПРОЕКТ

ФОРМАТ А4

ИЗМ. ЛИСИ	ПОДП. ДАТА	ИЗМ. ЛИСИ	ПОДП. ДАТА

Обозначение	Наименование	Кол. на исполн. А 14Б 590. 000 -							Примечание
		01	02	03	04	05	06	07	
АЧ	2 А 14Б 566. 002								
	- 01								
	- 02								
	- 03								
	- 04								
	- 05								
	- 06								
	- 07								
АЧ	3 А 14Б 590. 001								
	- 01								
	- 02								
	- 03								
	- 04								
	- 05								
	- 06								
	- 07								

ИЗМ. ЛИСИ		ПОДП. ДАТА	КОПИРОВАЛ

А 14Б 590. 000

САНТЕХНИПРОЕКТ

ФОРМАТ А4

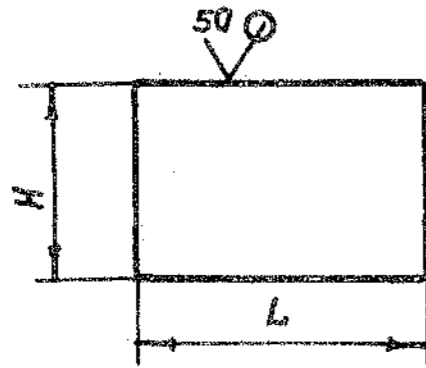


А146 585.002



ВЫПУСК 4

СЕРИЯ 0.500 -1



ОБОЗНАЧЕНИЕ	РАЗМЕРЫ, ММ		МАТЕРИАЛ	МАССА, КГ.
	H	L		
А146 585.002	60-0,14	85-0,87	Лист 6 ГОСТ 19903-74 Ст.3 ГОСТ 14637-89	0,24 0,26
-01		95-0,87		
-02	80-0,14	120-0,87	Лист 10 ГОСТ 19903-74 8 Ст.3 ГОСТ 14637-89	0,84
-03	120-0,57	50-0,62	Лист 20 ГОСТ 19903-74 Ст.3 ГОСТ 14637-89	0,93
-04	200-1,15	330-1,14	Лист 10 ГОСТ 19903-74 Ст.3 ГОСТ 14637-89	5,2 8,3
-05	250-1,15	425-1,55		
-06	300-1,3	500-1,65	Лист 12 ГОСТ 19903-74 Ст.3 ГОСТ 14637-89	14

А146 585.002

НАКЛАДКА

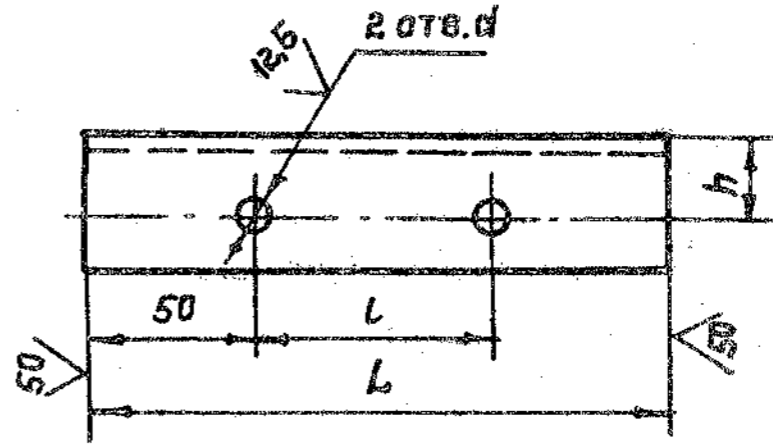
СМ. ТАБЛ.

Лист	Масса	Масштаб
М	См.	Табл.
Лист	Листов	
КАНТЕХНИИПРОЕКТ		

КОПИРОВАЛ:

ФОРМАТ А4

А146 590.001



ОБОЗНАЧЕНИЕ	РАЗМЕРЫ, ММ.				МАТЕРИАЛ	МАССА, КГ
	L	l	h	d		
А146 590.001	170	70	25	12 <sup>+0,15</sup>	ШВЕЛЕР 8 ГОСТ 8240-89 Ст.3 ГОСТ 535-88	1,20
-01	190	90				1,95
-02	206	106	30	14 <sup>+0,15</sup>	ШВЕЛЕР 12 ГОСТ 8240-89 Ст.3 ГОСТ 535-88	2,18
-03	222	122				2,28
-04	250	150	35	18 <sup>+0,15</sup>	ШВЕЛЕР 16 ГОСТ 8240-89 Ст.3 ГОСТ 535-88	3,45
-05	280	180				4,00
-06	342	242	45	22 <sup>+0,15</sup>	ШВЕЛЕР 20 ГОСТ 8240-89	6,30
-07	398	298			Ст.3 ГОСТ 535-88	7,35

НЕУКАЗАННЫЕ ПРЕДЕЛЬНЫЕ ОТКЛОНЕНИЯ РАЗМЕРОВ (h, d) ± 0,15

А146 590.001

ПОВЕРЕЧНИК

СМ. ТАБЛ.

Лист	Масса	Масштаб
М	См.	Табл.
Лист	Листов	
КАНТЕХНИИПРОЕКТ		

Лист	Масса	Масштаб
М	См.	Табл.
Лист	Листов	
КАНТЕХНИИПРОЕКТ		

25206-05 96 КОПИРОВАЛ:

ФОРМАТ А4

ИЗМЕР. ПОД. И АНТИСТАТИЧЕСКИЕ ПОД. МАТРИ

ИЗМЕР. ПОД. И АНТИСТАТИЧЕСКИЕ ПОД. МАТРИ



Обозначение	Наименование	Кол. на исполн. А14Б 591.000							Примечание
		01	02	03	04	05	06	07	
	Документация								
А14Б 591.000 СБ	Борочный чертёж	X	X	X	X	X	X	X	
	Детали								
А14Б 591.001	Накладка		1						
-01	Накладка		1						
-02	Накладка			1					
-03	Накладка			1					
-04	Накладка				1				
-05	Накладка					1			
-06	Накладка						1		
-07	Накладка							1	

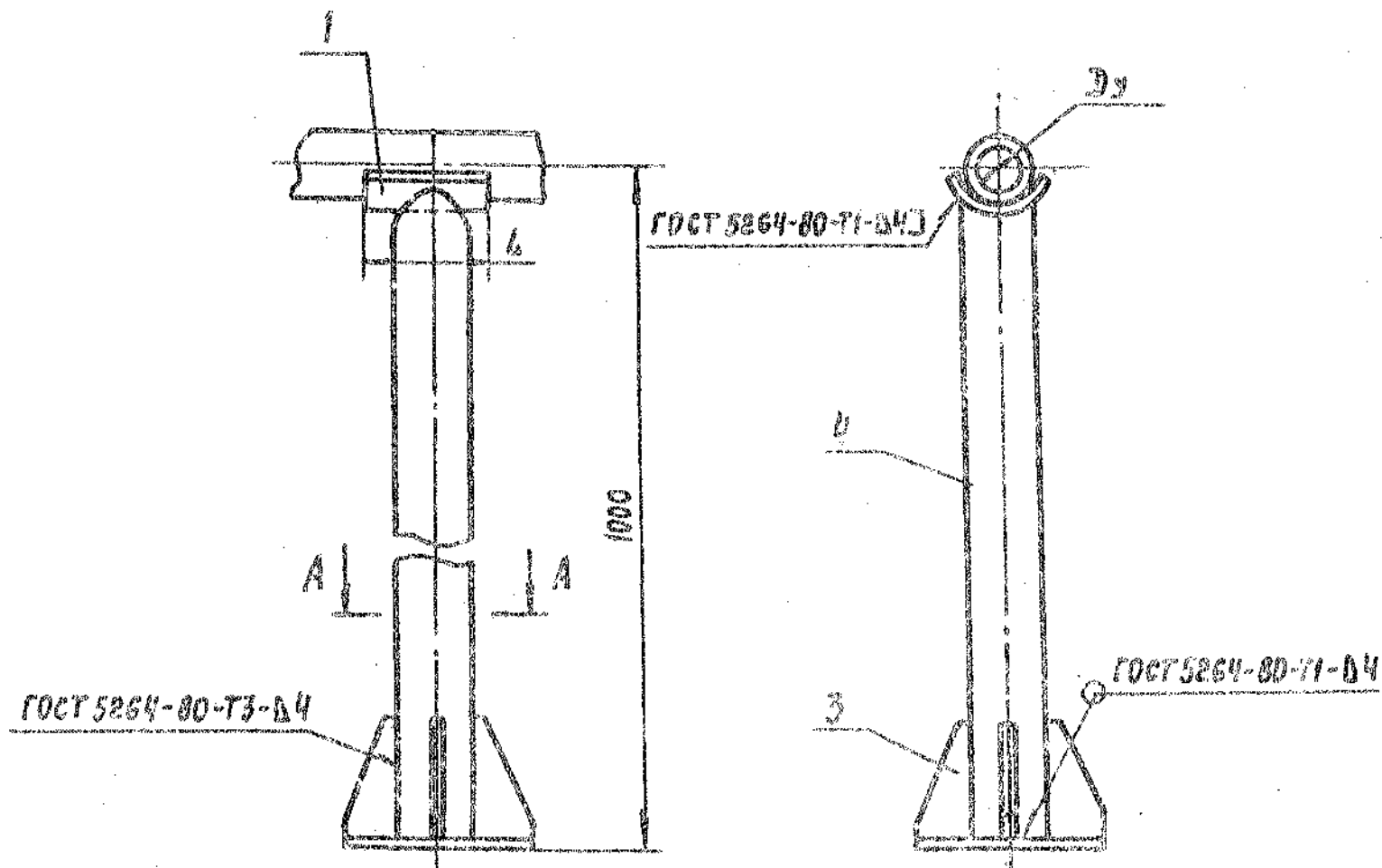
ИЗМ. ИСП. ПРАКТИЧЕСКОЕ ПОСАД. А14Б		А14Б 591.000	
ПРИБ. БЕЛЕНКА		Стойка	1
ПРОВ. КРУПНИК		ОПОРНАЯ	2
РУК. ПР. КРУПНИК			
Д. КОНТ. ЛЕЯТЕС			
УТЯ			
УПР. САРСАК			
КОПИРОВАЛ:		ФОРМАТ А4	

Обозначение	Наименование	Кол. на исполн. А14Б 591.000							Примечание
		01	02	03	04	05	06	07	
А14Б 591.002	ПАНТА	1	1	1					
-01	ПАНТА			1	1	1			
-02	ПАНТА						1	1	
А14Б 591.003	КОСЫНКА	4	4	4					
-01	КОСЫНКА			4	4				
-02	КОСЫНКА					4			
-03	КОСЫНКА						4	4	
А14Б 591.004	ТРУСА	1							
-01	ТРУСА			1					
-02	ТРУСА				1				
-03	ТРУСА			1					
-04	ТРУСА					1			
-05	ТРУСА						1		
-06	ТРУСА							1	
-07	ТРУСА								1

ИЗМ. ИСП. ПРАКТИЧЕСКОЕ ПОСАД. А14Б		А14Б 591.000	
ПРИБ. БЕЛЕНКА		Стойка	1
ПРОВ. КРУПНИК		ОПОРНАЯ	2
РУК. ПР. КРУПНИК			
Д. КОНТ. ЛЕЯТЕС			
УТЯ			
УПР. САРСАК			
КОПИРОВАЛ:		ФОРМАТ А4	

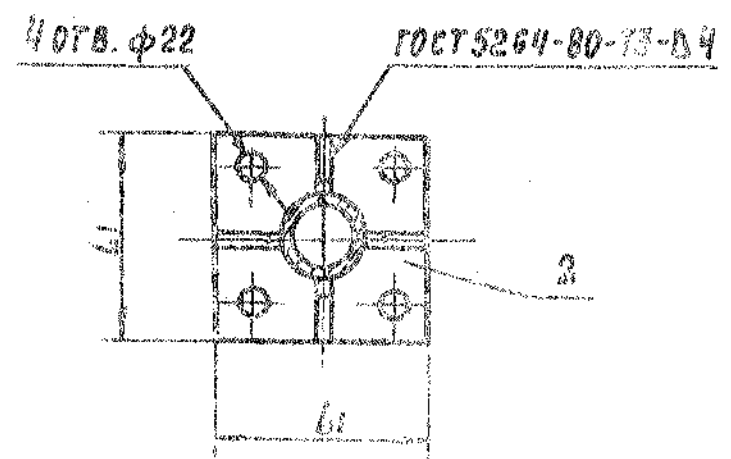
ВЫПУСК 4

СЕРИЯ 0.300 7



ОБОЗНАЧЕНИЕ	УСЛОВНЫЙ ПРОХОД $D_у$ , мм	РАЗМЕРЫ, мм		МАССА, кг
		L	L <sub>1</sub>	
АИВ591.000	50			8,30
-01	65	100	150	8,50
-02	80			8,46
-03	100			14,16
-04	125	150	210	14,25
-05	150			14,52
-06	200		250	16,80
-07	250	200		17,73

A-A



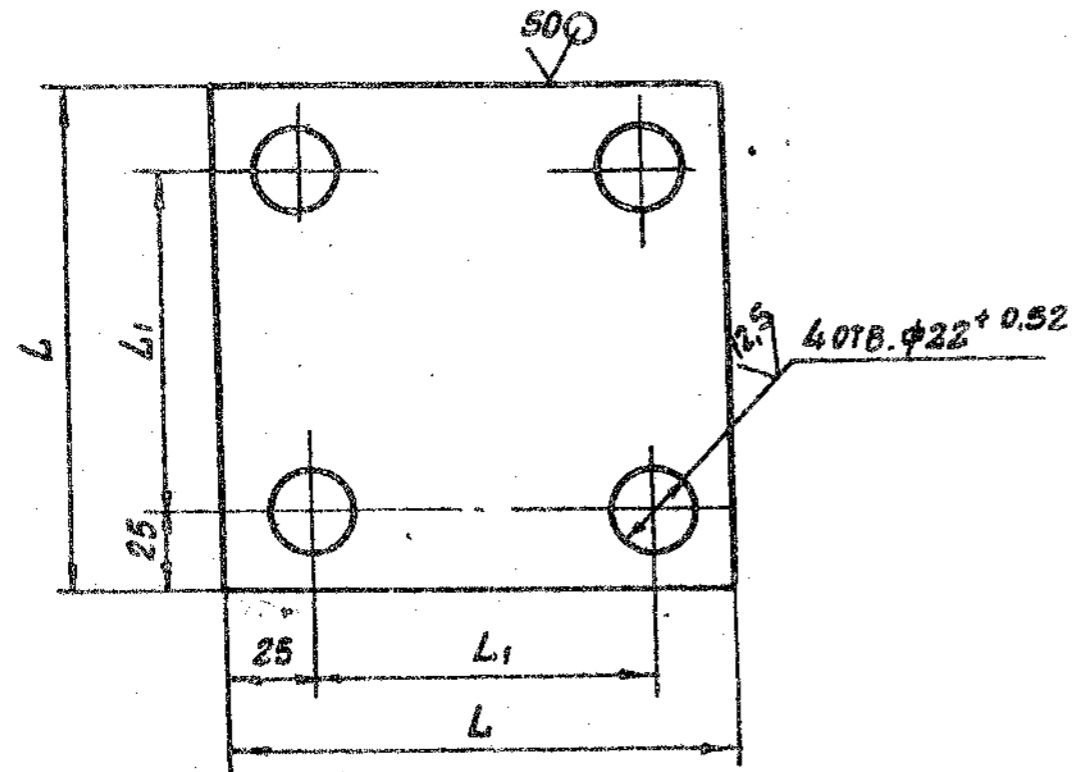
РАЗМЕРЫ ДЛЯ СПРАВОК.

				АИВ 591.000 СБ		
ИИИИИИ	№ ДОКУМ.	ПОДП.	ДАТА	ИСТ.	МАССА	ИЗМЕРЕНИЯ
РАЗРАБ.	БЕЛЫЙСКАЯ	СБ		10	См.	
ПРОБ.	КРУПНИК	СБ			7458	
ИИИ. ГР.	КРУПНИК	СБ		Лист	Листов	
И. КОНТР.	ЛЕНТЭС	СБ		ЛАЙТЭМИНПРОЕКТ		
УГА.	СЫВАЕВ	СБ				

Стойка опорная

А14Б 591.002

✓(M)



Обозначение	Размеры, мм		Масса, кг
	L	L1	
A14B 591.002	150	100	1,40
-01	210	160	2,75
-02	250	200	3,90

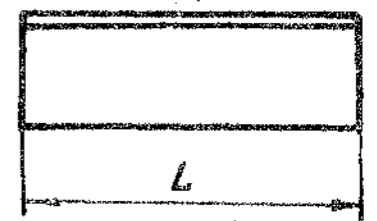
Неуказанные предельные отклонения размеров:  $\pm 0,2$

A14B 591.002

ИЗМ.	ЛИСТ	№ ДОКУМ.	ПОДП.	ДАТА	ЛИТ.	МАССА	МАСШТАБ
	VI				СН. ТАБЛ.		
ПЛИТА					Лист   Листов		
Лист 8 ГОСТ 19903-74					САНТЕХНИПРОЕКТ		
Ст. 3 ГОСТ 14637-89					КОПИРОВАЛ		
					ФОРМАТ А4		

А14Б 591.001

50/✓(M)



Обозначение	Размеры, мм		Масса, кг
	R	L	
A14B 591.001	43±1		0,70
-01	53±1	100-0,87	0,85
-02	58±1		0,91
-03	68±1		1,09
-04	83±1	150-1	1,33
-05	93±1		1,50
-06	123±1		2,00
-07	153±1	200-1,15	2,43

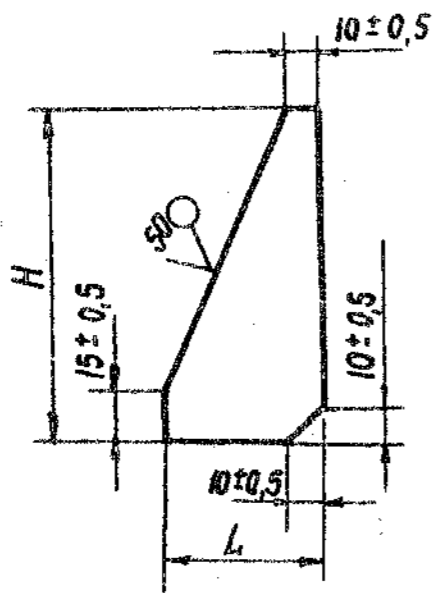
A14B 591.001

ИЗМ.	ЛИСТ	№ ДОКУМ.	ПОДП.	ДАТА	ЛИТ.	МАССА	МАСШТАБ
	VI				СН. ТАБЛ.		
МАКЛАДКА					Лист   Листов		
Лист 6 ГОСТ 19903-74					САНТЕХНИПРОЕКТ		
Ст. 3 ГОСТ 14637-89					КОПИРОВАЛ		
					ФОРМАТ А4		

ИЗМ. № ПОСЛ. ПОДП. И ДАТА

АЧБ 591.003

50 ✓(✓)



Обозначение	РАЗМЕРЫ, мм		МАТЕРИАЛ	МАССА, кг
	H	L		
АЧБ 591.003	100	90		
-01	160	55	Лист 4 ГОСТ 19903-74 Ст. 3 ГОСТ 14637-89	0,20
-02				
-03	200	65	Лист 5 ГОСТ 19903-74 Ст. 3 ГОСТ 14637-89	0,35
-04	110	90	Лист 7 ГОСТ 19903-74	0,32
-05	190	115	Ст. 3 ГОСТ 14637-89	0,72
-06	220	135	Лист 8 ГОСТ 19903-74 Ст. 3 ГОСТ 14637-89	1,10

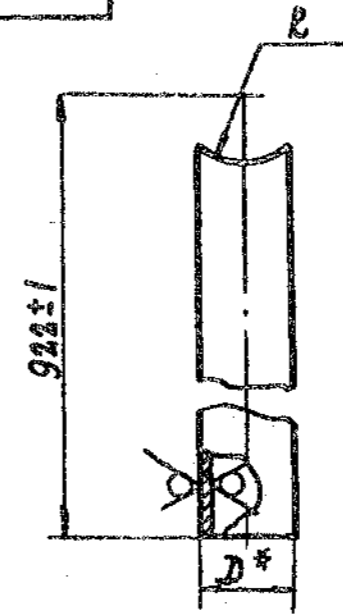
Неуказанные предельные отклонения размеров  $\pm 14$ .

АЧБ 591.003				Лист	Масса	Масштаб
ИЗМ. Лист № докум.	Подп.	Дата	КОСЫНКА	И	См. табл.	—
РАЗРАБ. БЕЛАЗСКАЯ				Лист	Листов 1	
Пров. КРУПНИК			См. табл.	САНТЕХНИПРОЕКТ		

Копирован ФОРМАТ А4

АЧБ 591.004

50 ✓(✓)



Обозначение	РАЗМЕРЫ, мм		МАТЕРИАЛ	МАССА, кг
	D*	R		
АЧБ 591.004		46±1		5,80
-01	60	56±1	Труба 60x5 ГОСТ 8732-78 Ст 2 СП ГОСТ 8731-74	5,85
-02		61±1		5,75
-03		71±1		9,60
-04	89	86±1	Труба 89x5 ГОСТ 8732-78 Ст 2 СП ГОСТ 8731-74	9,45
-05		96±1		9,35
-06		126±1	Труба 108x5 ГОСТ 8732-78 Ст 2 СП ГОСТ 8731-74	11,10
-07	108	156±1		10,60

и РАЗМЕР ДЛЯ СПРАВОК

ИЗМ. Лист № докум. Подп. Дата

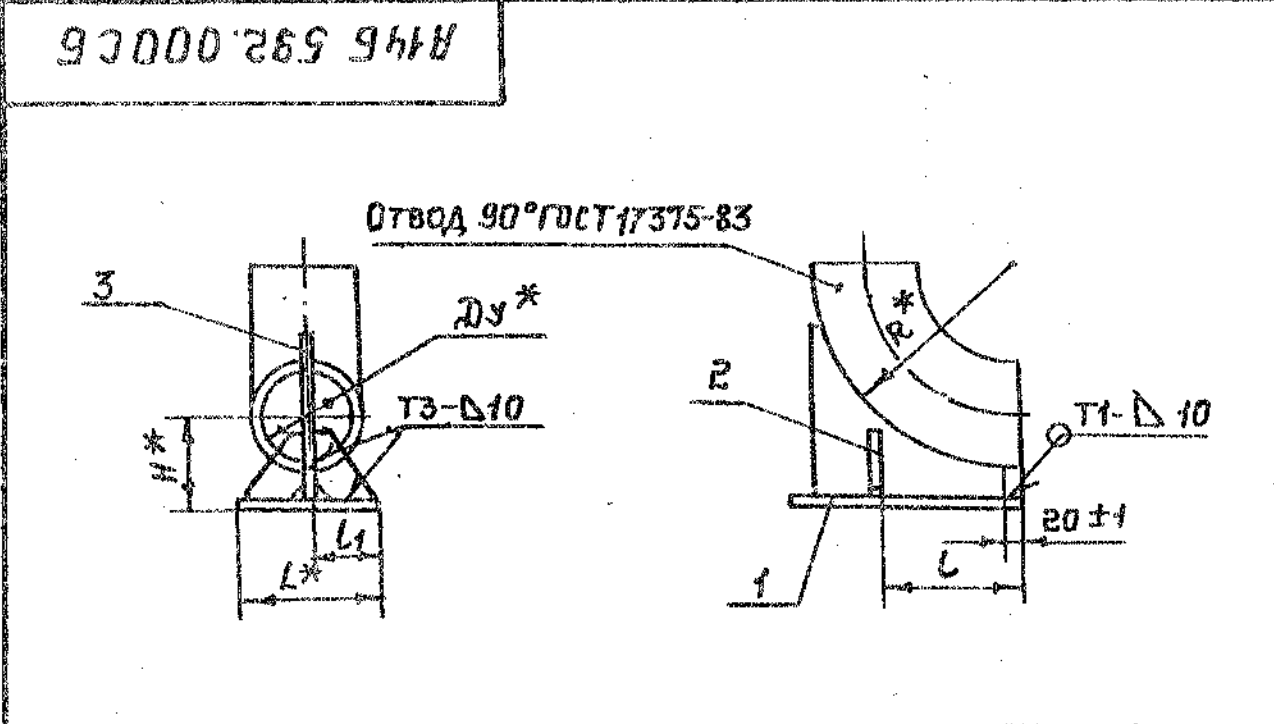
АЧБ 591.004				Лист	Масса	Масштаб
ИЗМ. Лист № докум.	Подп.	Дата	ТРУБА	И	См. табл.	—
РАЗРАБ. БЕЛАЗСКАЯ				Лист	Листов 1	
Пров. КРУПНИК			См. табл.	САНТЕХНИПРОЕКТ		

Копирован 25.06.05 100 ФОРМАТ А4

КОЛ. НА ИСПОЛН.	КОЛ. НА ИСПОЛН.	КОЛ. НА ИСПОЛН.	КОЛ. НА ИСПОЛН.	НАИМЕНОВАНИЕ		ПРИМЕЧАНИЕ
				НАИМЕНОВАНИЕ	ДОКУМЕНТАЦИЯ	
1	1	1	1	НАКЛАДКА		
1	1	1	1	НАКЛАДКА		
2	2	2	2	КОСЫНКА		
1	1	1	1	СТОЙКА		
1	1	1	1	СТОЙКА		

АИТ ЛАСТ ЛАСТОВ		ОПОРА ПОД ОТВОДА.	САНТЕХНИПРОЕКТ
И	И		
АИТ ЛАСТ ЛАСТОВ		ФОРМАТ А4	

ВЗЯТИЕ	№ ДОКУМ.	ПОД П. АИТ
РАЗРАБ.	БЕЛЯВСКАЯ	0.24
ПРОВ.	КРУШНИК	
ИТЧ. ГР.	КРУШНИК	
И. КОМП.	ЛЕЙТЕС	
УТВ.	СЛЫВАК	



ОБОЗНАЧЕНИЕ	Условный проход * Dy, мм	РАЗМЕРЫ, мм.					Масса кг.
		H*	L*	L	L1	R*	
А14Б 592.000	150	115	200	205±1	95±1	305	8,7
-01	200	175	250	300±1	145±1	410	15
-02	250	225	300	350±1	170±1	512	24,2

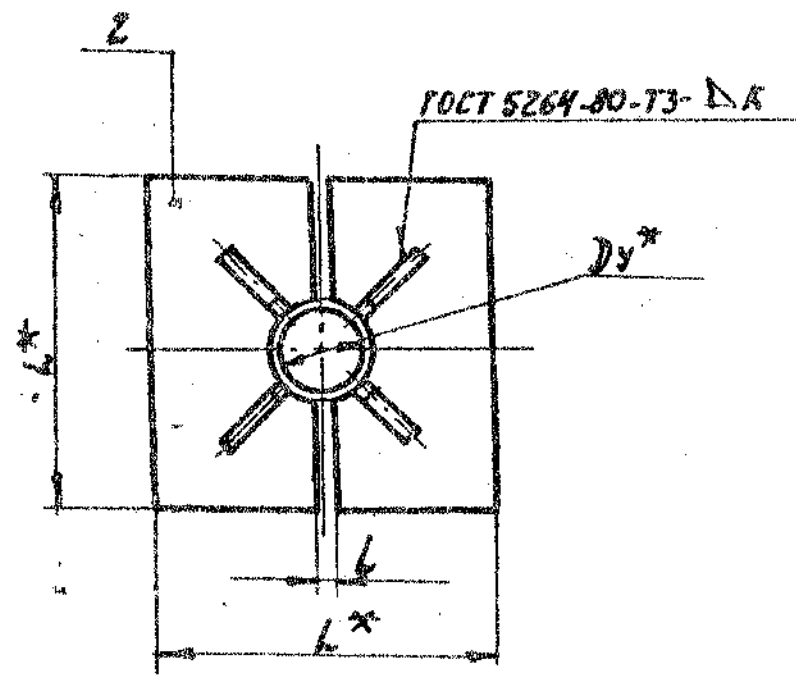
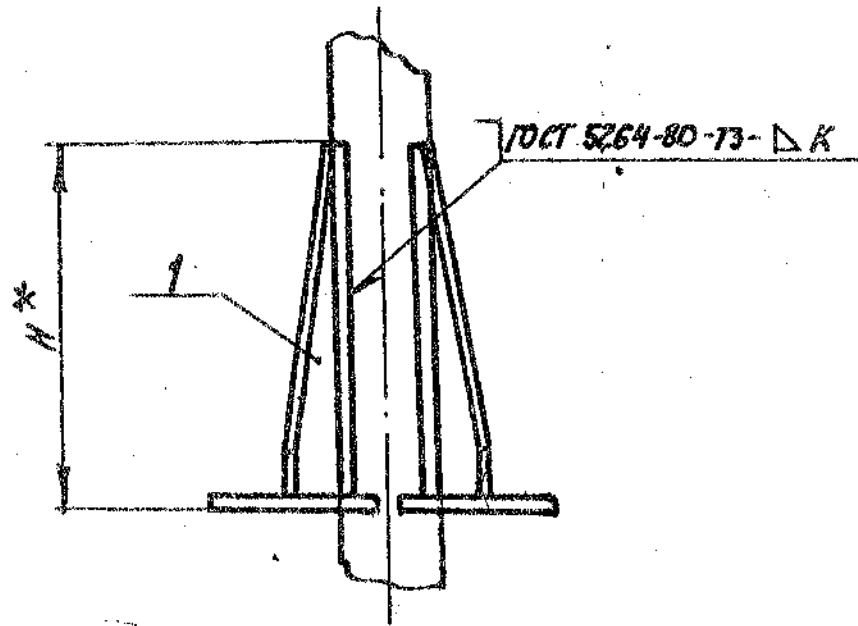
1. \* РАЗМЕРЫ ДЛЯ СПРАВКИ.  
2. СВАРНЫЕ ШВЫ ПО ГОСТ 5264-80.

АИТ ЛАСТ ЛАСТОВ		ОПОРА ПОД ОТВОДА.	САНТЕХНИПРОЕКТ
И	И		
АИТ ЛАСТ ЛАСТОВ		ФОРМАТ А4	





А14Б 593.000 СБ



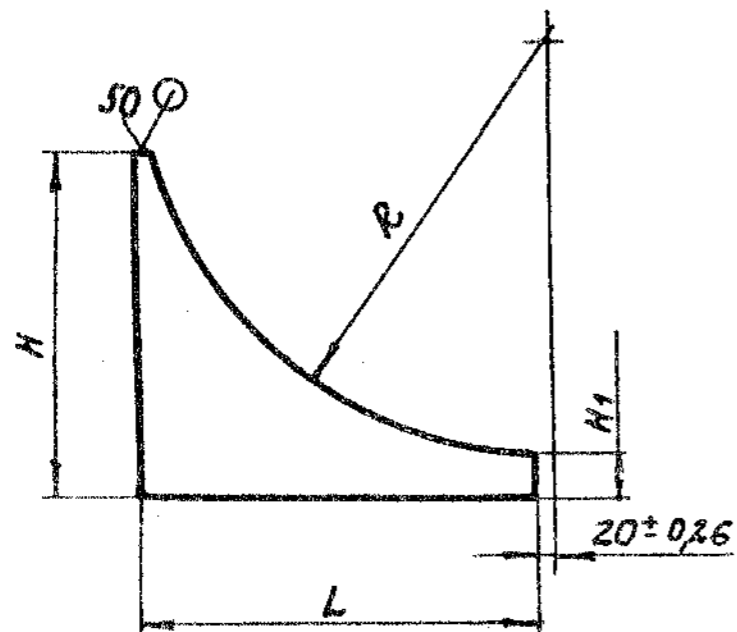
Обозначение	Условный проход Dy*, мм	Размеры, мм				Масса, кг
		H*	L*	L	K	
А14Б 593.000	50	108	100	5±1	3	0,43
-01	65	138	130			0,80
-02	80	168	160			1,16
-03	100	208	200	10±1	4	2,00
-04	125	262	250			2,30
-05	150	312	300			3,80
-06	200	412	400			13,46
-07	250	512	500		5	32,64

\* РАЗМЕРЫ ДЛЯ СПРАВОК.

				А14Б 593.000 СБ				
ИЗМ. ЛИСТ	№ ДОКУМ.	ПОДП.	ДАТА	ОПОРА ДЛЯ ВЕРТИКАЛЬНОГО ТРУБОПРОВОДА		ЛИСТ	МАСШТАБ	ЛИСТОВ
РАЗРАБ.	ДЕЛЯВСКАЯ	СБ				И	СТ.	И
ПРОБ.	КРУПНИК	СБ						
ИЗЧ. ГР.	КРУПНИК	СБ						
САМ. РИС.								
П. КОМП.	ЛЕЙТЕС	СБ						
ИТВ.	СНИЗАР	СБ						
						САПТЕХНИМПРОЕКТ		

А14Б 592.001

(✓)A



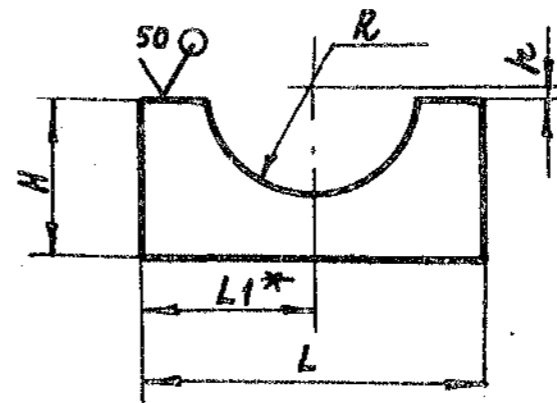
Обозначение	Размеры, мм				Материал	Масса, кг
	H	H <sub>1</sub>	L	R		
А14Б 592.001	250	35	290	305	Лист 8 ГОСТ 19903-74 Ст.3 ГОСТ 14637-89	2,2
- 01	330	65	385	410		4,3
- 02	388	88	460	512	Лист 10 ГОСТ 19903-74 Ст.3 ГОСТ 14637-89	7,5

Неуказанные предельные отклонения размеров:  $\pm \frac{t_2}{2}$

А14Б 592.001				Лист	Масса	Масштаб
Стойка				И	См. табл.	-
См. табл.				Лист	Листов	1
САНТЕХНИПРОЕКТ						

А14Б 593.001

(✓)A



Обозначение	Размеры, мм					Материал	Масса, кг
	L	L <sub>1</sub> *	H	h	R		
А14Б 593.001	100	50	47,5		30	Лист 6 ГОСТ 19903-74 Ст.3 ГОСТ 14637-89	0,20
- 01	130	65	62,5	2,5	38		0,32
- 02	160	80	77,5		45		0,60
- 03	200	100	97,5		54	Лист 8 ГОСТ 19903-74 Ст.3 ГОСТ 14637-89	0,85
- 04	250	125	120		67		1,3
- 05	300	150	145	5	80		2,50
- 06	400	200	195		110		4,0
- 07	500	250	245		137		6,5

- \* Размер для справок.
- $\pm \frac{t_2}{2}$

Лист № 1 из 1. Прог. и дата: 25.06.05. Инв. № 450. Подп. и дата: [подпись]

А14Б 593.001				Лист	Масса	Масштаб
Панта				И	См. табл.	-
См. табл.				Лист	Листов	1
САНТЕХНИПРОЕКТ						

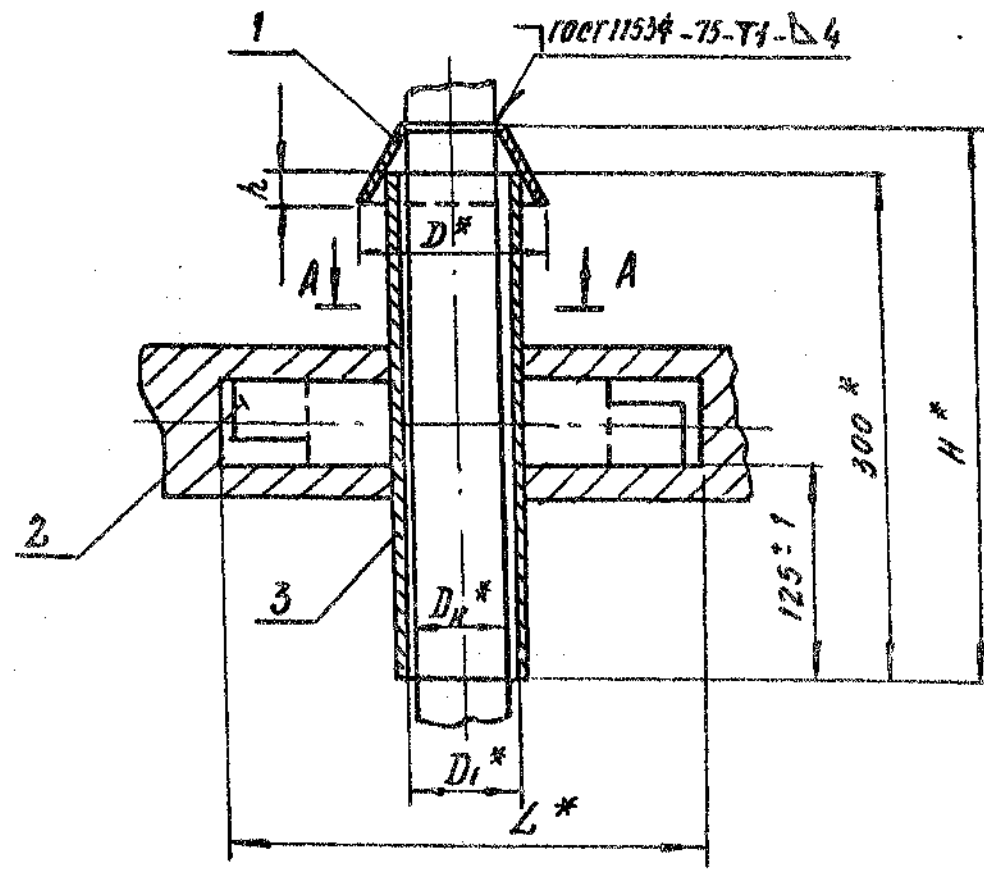


А 146 594. 000 66

Лист 4

1 - ПОР. 5. 200

Рис. 1



A - A

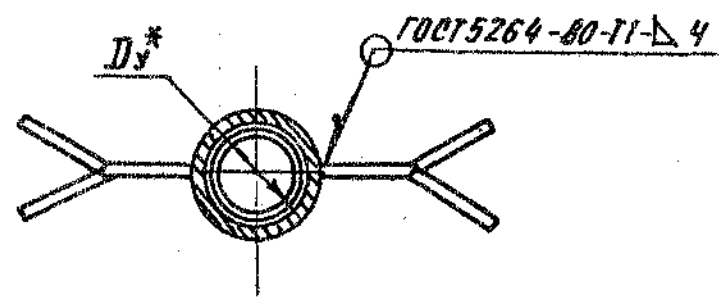
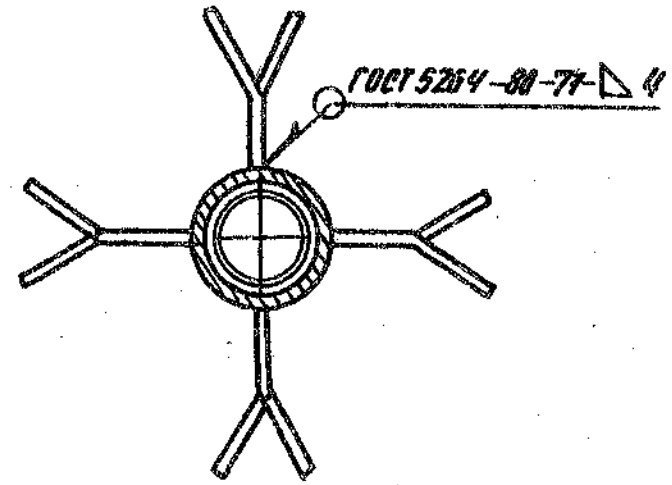


Рис. 2  
Остальное - см. Рис. 1  
A - A



Обозначение	Рис.	Условный проход Dy*, мм	РАЗМЕРЫ, мм					Масса, кг	
			Dн*	D*	D1*	L*	H*		
А 146 594. 000	1	50	60	114	70	276	327	20:1	2,01
-01		65	76	152	83	289	342	25:1	2,70
-02		80	89	178	100	308	345	30:1	3,61
-03	2	100	108	216	125	333	357	35:1	4,76
-04		125	133	266	151	359	374	40:1	6,21
-05		150	159	318	207	419	396		10,75
-06		200	219	438	261	473	447		15,81
-07		250	273	546	313	525	495		21,55

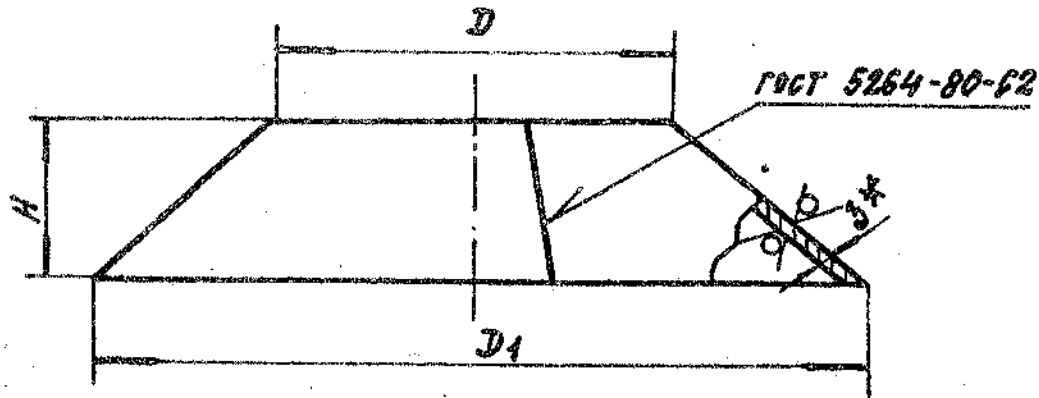
\* РАЗМЕРЫ ДЛЯ СПРАВОК

А 146 594. 000 СБ							
ИЗМ. Лист	№ докум.	Подп.	Дата	ГЛАВЗА ДЛЯ ПРОХОДА ТРУБ ЧЕРЕЗ ПЕРЕКРЫТИЕ	И	МАССА	МАСШТАБ
РАЗРАБ.	БЕЛЯВСКАЯ	ВМ			И	СМ.	ТАБА.
ПРОВ.	КРУПНИК	ВМ			Лист	Листов	
И. КОНТР.	ЛЕНТЕС	ВМ			САНТЕХНИПРОЕКТ		
УТВ.	СЛИБЯК	ВМ					



А146 594.001

50  
✓(M)



ОБОЗНАЧЕНИЕ	РАЗМЕРЫ, мм			МАССА, кг
	D	D1	H	
А146 594.001	59	114	47	0,09
-01	78	152	67	0,18
-02	91	178	75	0,24
-03	110	216	92	0,35
-04	135	266	114	0,47
-05	161	318	136	0,70
-06	221	438	187	1,41
-07	275	546	235	2,19

1\* РАЗМЕР ДЛЯ СПРАВОК.  
2. к 14.

А146 594.001

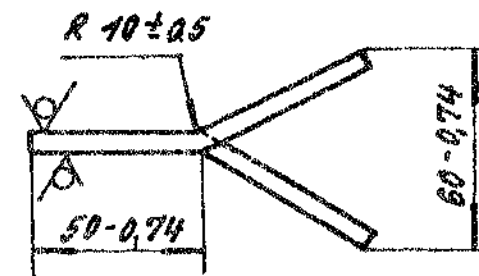
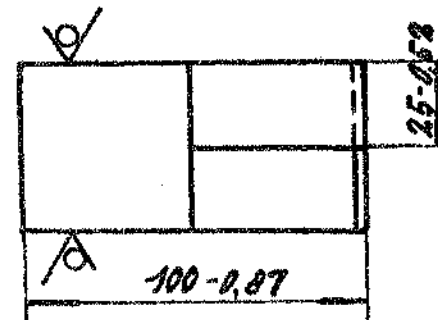
Конус

ЛИТ.	МАСШ.	МАСШТАБ
И	Ст.	ТАБЛ.
ЛИСТ	ЛИСТОВ 1	

ЛИСТ 3 ГОСТ 19903-74  
ОК 3608 ГОСТ 16523-83  
[АНТЕХНИПРОЕКТ]  
ФОРМАТ А4

А146 594.002

50  
✓(M)



А146 594.002

Лист

ЛИТ.	МАСШ.	МАСШТАБ
И	0,35	1:2
ЛИСТ	ЛИСТОВ 1	

Листок 5x50 ГОСТ 103-76  
Ст.3 ГОСТ 535-80  
[АНТЕХНИПРОЕКТ]  
ФОРМАТ А4

